



KABA®

Kaba elolegic c-lever - chytrá klika

- zcela nezávislé na zámku a vložce
- každé dveře promění v okamžiku v autonomní systém přístupové kontroly
- jednoduché programování a obsluha
- optická a akustická signalizace
- jednoduchá montáž bez kabeláže

Flexibilita na míru s "inteligentní klikou" Kaba eolegic c-lever

Rodina Kaba eolegic

Rodina Kaba eolegic je moderní systém přístupové kontroly, který je založen na známé bezdotykové LEGIC® -technologii. Všechny komponenty jako mechatronické vložky a zámky, digitální vložky, čtečky, klíče, karty a kování mohou být kombinovány do vyladěného, pružného a bezpečného autonomního systému přístupové kontroly. Systém doplňuje programovací přístroj a software pro jednoduchou správu elektronického nebo mechatronického uzamykacího systému.

Kaba eolegic c-lever

Jako dalšího člena rodiny Kaba eolegic představujeme elektronické kování Kaba eolegic c-lever.

Prostřednictvím bezdotykového probuzení elektroniky a přečtení LEGIC® média je použití obzvláště jednoduché a provozně bezpečné. Povolení nebo odepřený přístup je uživateli jednoduše opticky a akusticky signalizován.

Co umí c-lever

Toto mechatronické kování je vysoce uživatelsky přátelské a vyznačuje se ušlechtilým designem a kompaktními rozměry. Elektronika integrovaná v kování rozpozná bezdotykově klíče, karty nebo jiná média. Pokud je elektronikou přečteno oprávněné médium, je vnější klika motoricky propojena po dobu pěti sekund a dveře mohou být otevřeny.

Pomocí časových funkcí TimePro může být naprogramován nadřazený časový profil, např. v průběhu pracovní doby lze dveře otevřít i bez nutné identifikace. Legic-Chip navíc umožňuje další využití v oblasti docházkových systémů, bezhotovostních plateb v podniku, registrací apod.

Oblasti použití

Široké možnosti použití jsou jedinečné. Vždy podle potřeb zákazníka a situace v budovách lze nabídnout odpovídající a vhodné řešení. Potřebná organizace přístupu je řešena vždy pomocí vhodných funkcí jednotlivých úrovní systému Kaba eolegic.

T-Line

Přístup pro velké množství médií na každé kování s trvalými nebo dočasnými přístupovými oprávněními s časovými funkcemi a pamětí událostí.

U-Line

Možnost uložení dat v médiu (mobilní funkce).

Kde lze c-lever použít

- Administrativní budovy
- Průmysl
- Finanční instituce
- Úřady
- Školy
- Bytové domy apod.

Elegantní a chytré - kování nezávislé na zámku

Váš užitek

- Jednoduchá přestavba stávajících mechanických dveřních zámků na autonomní systém přístupové kontroly
- Nezávislé na zámku a vložce
- Nejvyšší provozní bezpečnost při maximální flexibilitě
- Jednoduchá a rychlá montáž
- Není nutná kabeláž
- K dodání dvě šířky štítu (38,5 a 54 mm)
- Jednoduchá údržba
- Jednoduché programování a obsluha
- Optická (červená/zelená) a akustická signalizace
- Energeticky úsporný provoz elektroniky na vnitřní straně kování
- Flexibilní programování v časových oknech pro trvalý a/nebo dočasný přístup jakož i zvláštní časové funkce Day/Night a Office
- Až 2400 médií na každé dveře
- Paměť událostí na posledních 1000 akcí na dveřích (T-Line)
- Možnost použití na panikových dveřích
- Lze integrovat do systémů online přístupové kontroly Kaba Exos

Kaba elolegic c-lever - kompaktní řešení

Programování

Oprávnění mohou být programována a spravována dle organizační potřeby pomocí médií-Mistrů, pohodlného programovacího přístroje a software.

Technické údaje

- Napájení:
Dvě běžné AA alkalické baterie, případně lithiové
- Označení: CE
- Počet programovacích médií Mistr B:
max. 200 na každé dveře

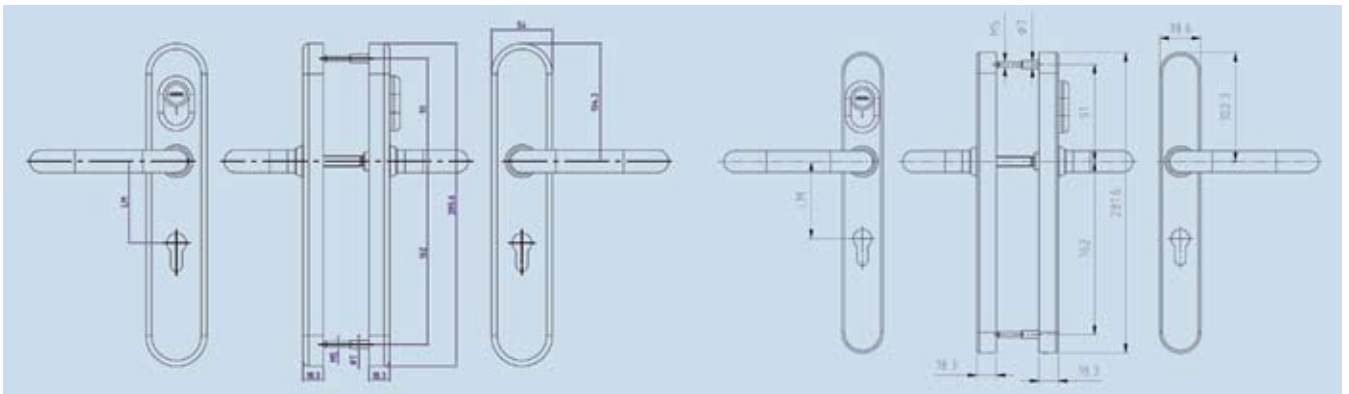
- Počet uživatelských médií: max. 2.400 na každé dveře
- Ochrana: Vnější štít IP54 (ochrana proti ostřížkové vodě)
- Teploty: Vnější štít: -25°C do +70°C Vnitřní štít: ±0° do + 50° C
- Vlhkost vzduchu: 0 do 95% rH, neosenseno

Provedení:

Standard:
Ušlechtilá ocel, šířka štítu
38,5 mm (štíhlá verze)

Rozteč 57 do 94 mm
Europrofil 17 mm
T-Line

Možnosti:
Hliník, šířka štítu
54 mm (širší verze)
Kulatý profil 22 mm
U-Line
Různá provedení kliky



Další členové rodiny produktů Kaba elolegic



Kaba elolegic kompaktní vložka



Kaba elolegic čtečka



Kaba elolegic digitální vložka

Váš autorizovaný odborný prodejce:

Kovotechnika s.r.o.

Křídlovická 1a

603 00 Brno

Tel. a fax: 543233655

www.kovotechnika.cz

E-mail: info@kovotechnika.cz

Nuselská 122

140 00 Praha 4

Tel. 241400331

www.gege.cz



Certifikovaný systém řízení jakosti
ISO 9001:Reg No. Q1530367

Technické změny vyhrazeny

KABA®

Kaba GmbH, organizační složka

Naskové 3

150 00 Praha 5

Tel. +420 234 053 560

Fax +420 257 215 441

Mobil Čechy: +420 603 575 515

Mobil Morava: +420 602 725 110

e-mail: pkonicek@kgh.kaba.com

www.kaba-klice.cz

Kancelář Slovensko

Obchod a technické poradenství

Mobil: +421 (0) 907 702 587

Systémy generálního klíče

Mobil: +421 (0) 911 323 888

www.kabaslovakia.sk

Kaba GmbH

Wiener Straße 41-43

A-3130 Herzogenburg

Telefon +43 (0) 2782 808 0*

Fax +43 (0) 2782 808 5505

e-Mail: office@kgh.kaba.com

www.kaba.com