

SAMOZAMYKACÍ ZÁMKY ERBI – SAM

Vysvětlivky označení objednáacího kódu:

- SAM – samozamykací bezpečnostní zámek
- ME – mechanická verze. Z vnitřní strany průchozí přes kliku. Z vnější strany nutno použít klíč.
- MB – mechanická blokace (jen u mechanické verze) možnost přepínání zámku do režimů:
 - den – zámek je přes kliku průchozí z vnitřní i vnější strany.
 - noc – zámek je přes kliku průchozí jen z vnitřní strany. Z vnější strany nutno použít klíč.
- EL – elektromechanická verze. Elektricky ovládaná klika je průchozí po přivedení el. proudu.
- REV – elektromechanická verze reverzní provedení zámku. Elektricky ovládaná klika je průchozí po přerušení el. proudu.
- B – bez zvukové signalizace při průchodu přes elektricky ovládanou kliku.
- P – průchozí čtyřhran. Vyřazena paniková funkce. Průchod přes elektrickou kliku/klíč z obou stran.
- MI – mikrospínače pro hlídání stavů zámku.

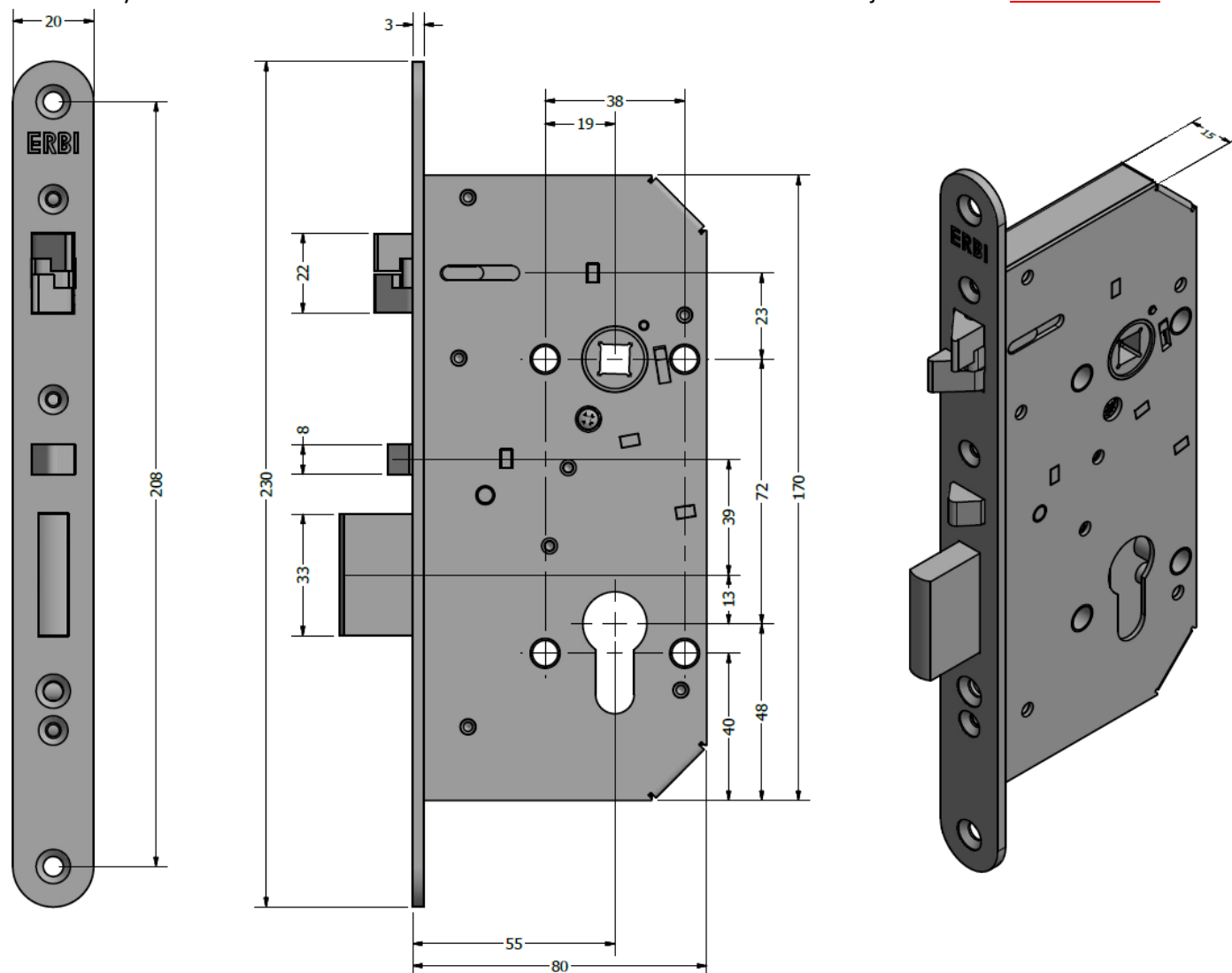
ZADLABACÍ ZÁMEK SAM ME 72/55

S FUNKCÍ SAMOZAMYKÁNÍ A PANIKOVOU KLIKOU

Mechanický

obj. kód:

SAM ME 7255



Technická data

Rozměry zámku:	170 x 80 x 15 mm
Rozteč klika - čelo zámku:	55 mm
Rozteč klika - vložka:	72 mm
Čtyřhran:	8 x 8 mm průchozí čtyřhran
Rozměry čela zámku:	230 x 22 x 3 mm, R11, nerez
Provedení zámku:	Levo / pravý
Paniková funkce:	ANO

Certifikace

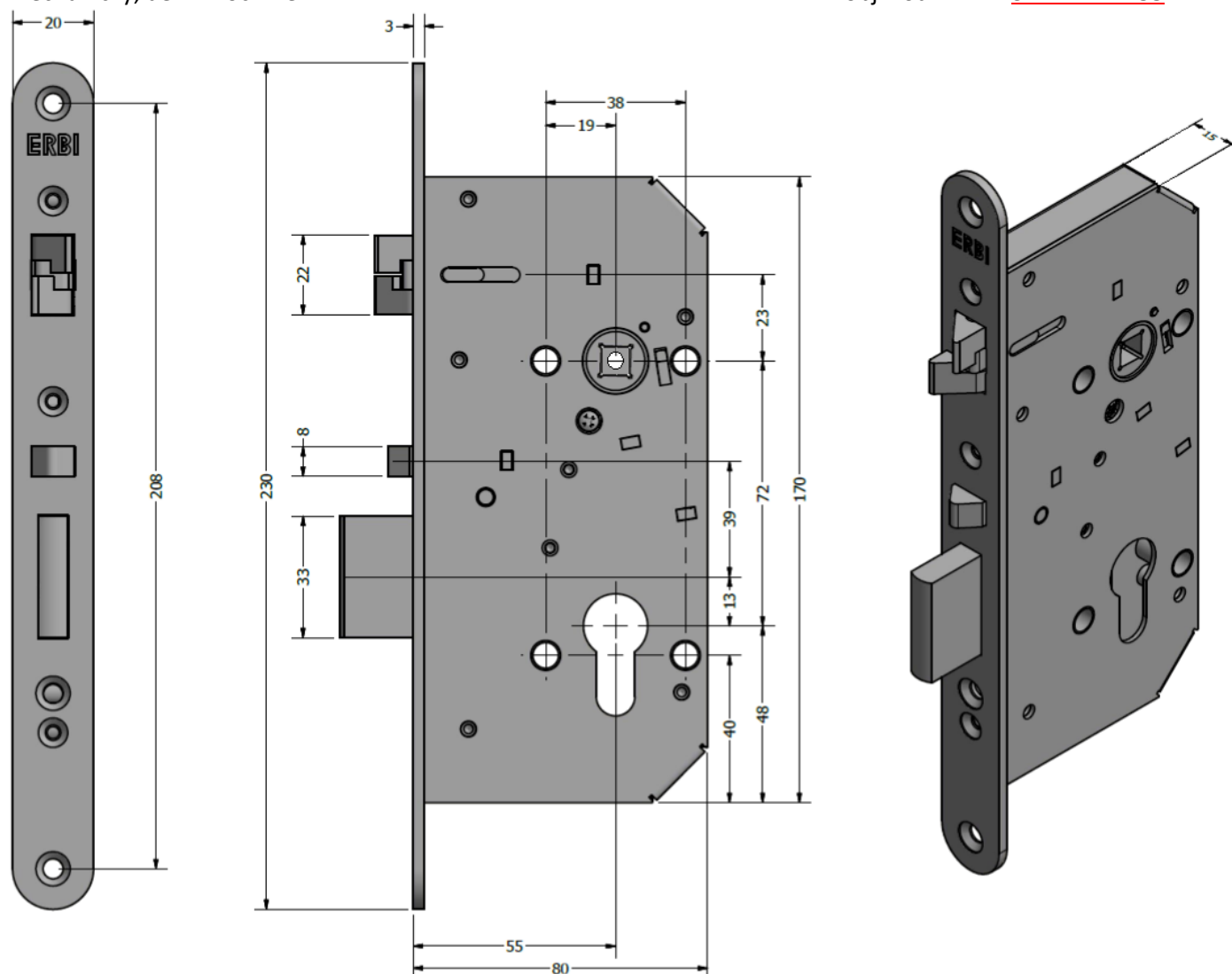
ČSN EN 1627:2012	TŘÍDA RC3
ČSN EN 179:2008	TŘÍDA 376B1322AB/D
ČSN EN 1125:2008	TŘÍDA 37601321AB

ZADLABACÍ ZÁMEK SAM MB 72/55

S FUNKCÍ SAMOZAMYKÁNÍ A PANIKOVOU KLIKOU

Mechanický, denní noční režim

obj. kód: **SAM MB 7255**



Technická data

Rozměry zámku:	170 x 80 x 15 mm
Rozteč klika - čelo zámku:	55 mm
Rozteč klika - vložka:	72 mm
Čtyřhran:	8 x 8 mm dělený čtyřhran
Rozměry čela zámku:	230 x 22 x 3 mm, R11, nerez
Provedení zámku:	Levo / pravý
Paniková funkce:	ANO
Funkce mechanické blokace:	- „den“ – zámek je přes kliku průchozí z vnitřní i venkovní strany - „noc“ – zámek je přes kliku průchozí jen z vnitřní strany z venkovní strany nutnost použití klíče

Certifikace

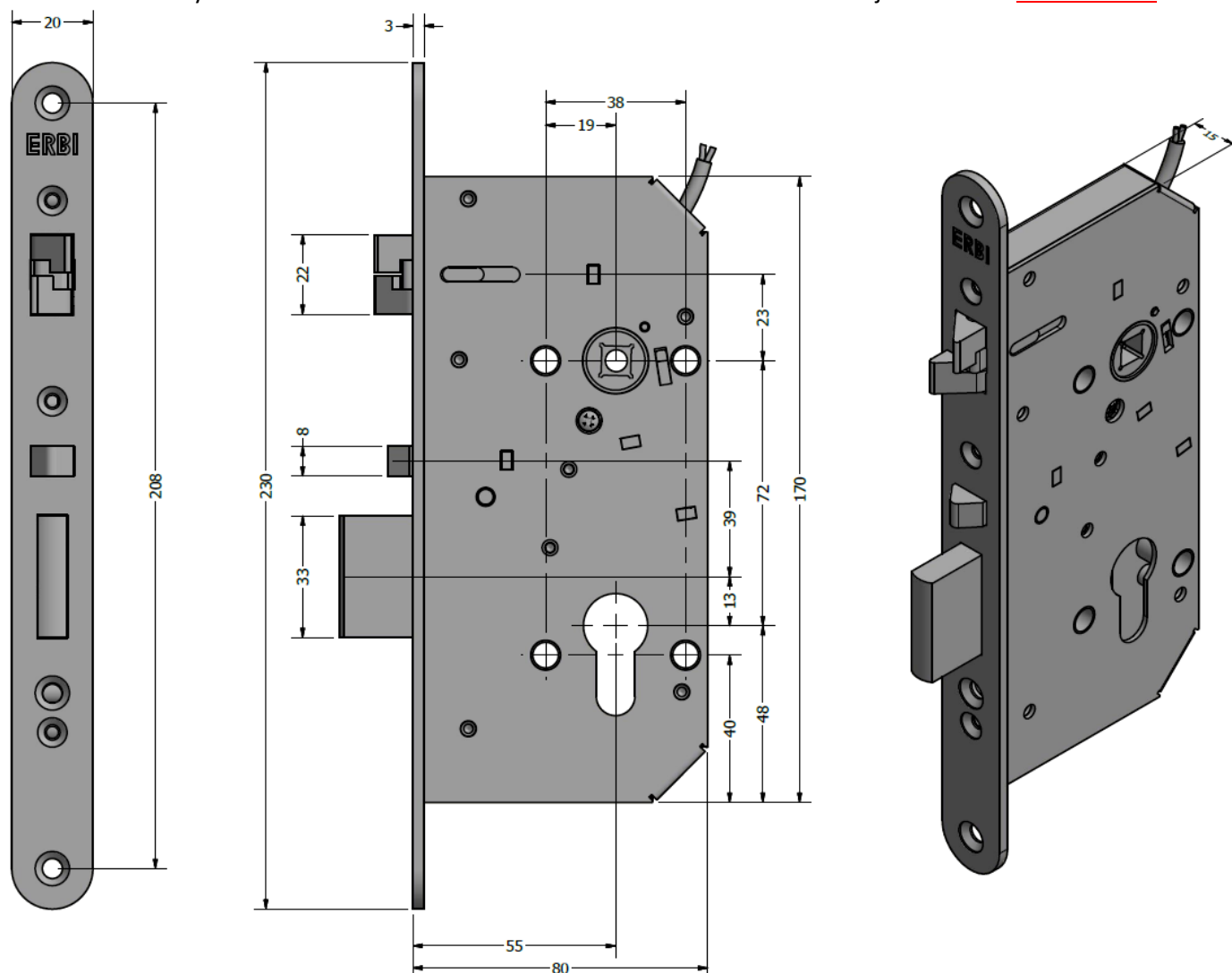
ČSN EN 1627:2012	TŘÍDA RC3
ČSN EN 179:2008	TŘÍDA 376B1322AB/D
ČSN EN 1125:2008	TŘÍDA 37601321AB

ZADLABACÍ ZÁMEK SAM EL 72/55

S FUNKCÍ SAMOZAMYKÁNÍ A PANIKOVOU KLIKOU

Elektromechanický

obj. kód: **SAM EL 7255**



Technická data

Rozměry zámku:	170 x 80 x 15 mm
Rozteč kliky - čelo zámku:	55 mm
Rozteč kliky - vložka:	72 mm
Čtyřhran:	8 x 8 mm dělený čtyřhran
Rozměry čela zámku:	230 x 22 x 3 mm, R11, nerez
Provedení zámku:	Levo / pravý
Paniková funkce:	ANO

Elektrotechnická data

- solenoid 10 - 24V DC / 250mA (pro 10V)
- s ochranou proti přepólování
- s akustickou signalizací
- dvoulinka se značeným plus zakončena dutinkami

Certifikace

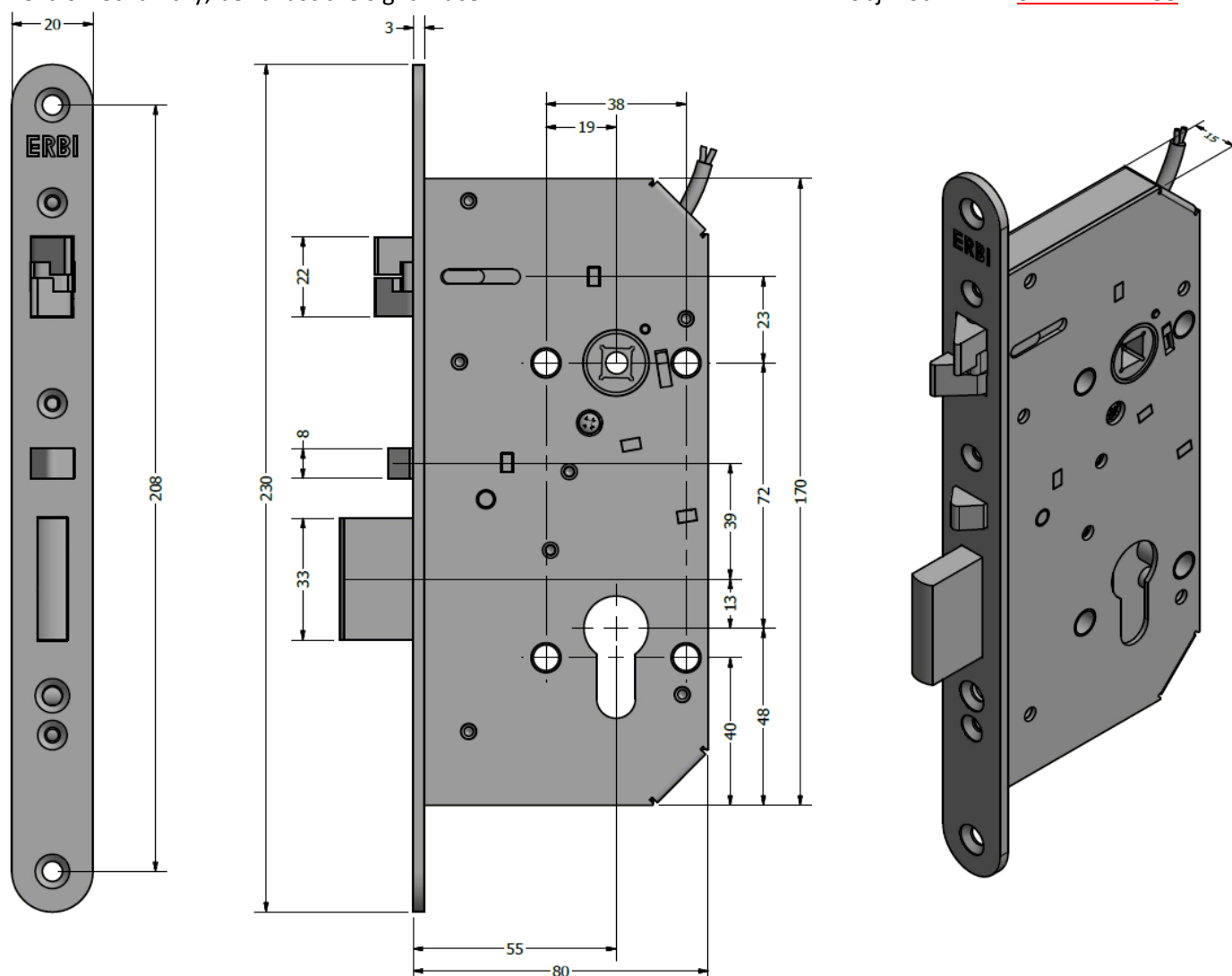
ČSN EN 1627:2012	TŘÍDA RC3
ČSN EN 179:2008	TŘÍDA 376B1322AB/D
ČSN EN 1125:2008	TŘÍDA 37601321AB
ČSN EN 14846:2008	TŘÍDA 3S8A-L613

ZADLABACÍ ZÁMEK SAM EL B 72/55

S FUNKCÍ SAMOZAMYKÁNÍ A PANIKOVOU KLIKOU

Elektromechanický, bez akustické signalizace

obj. kód: **SAM EL B 7255**



Technická data

Rozměry zámku:	170 x 80 x 15 mm
Rozteč kliky - čelo zámku:	55 mm
Rozteč kliky - vložka:	72 mm
Čtyřhran:	8 x 8 mm dělený čtyřhran
Rozměry čela zámku:	230 x 22 x 3 mm, R11, nerez
Provedení zámku:	Levo / pravý
Paniková funkce:	ANO

Elektrotechnická data

- solenoid 10 - 24V DC / 250mA (pro 10V)
- s ochranou proti přepólování
- BEZ akustické signalizace
- dvoulinka se značeným plus zakončena dutinkami

Certifikace

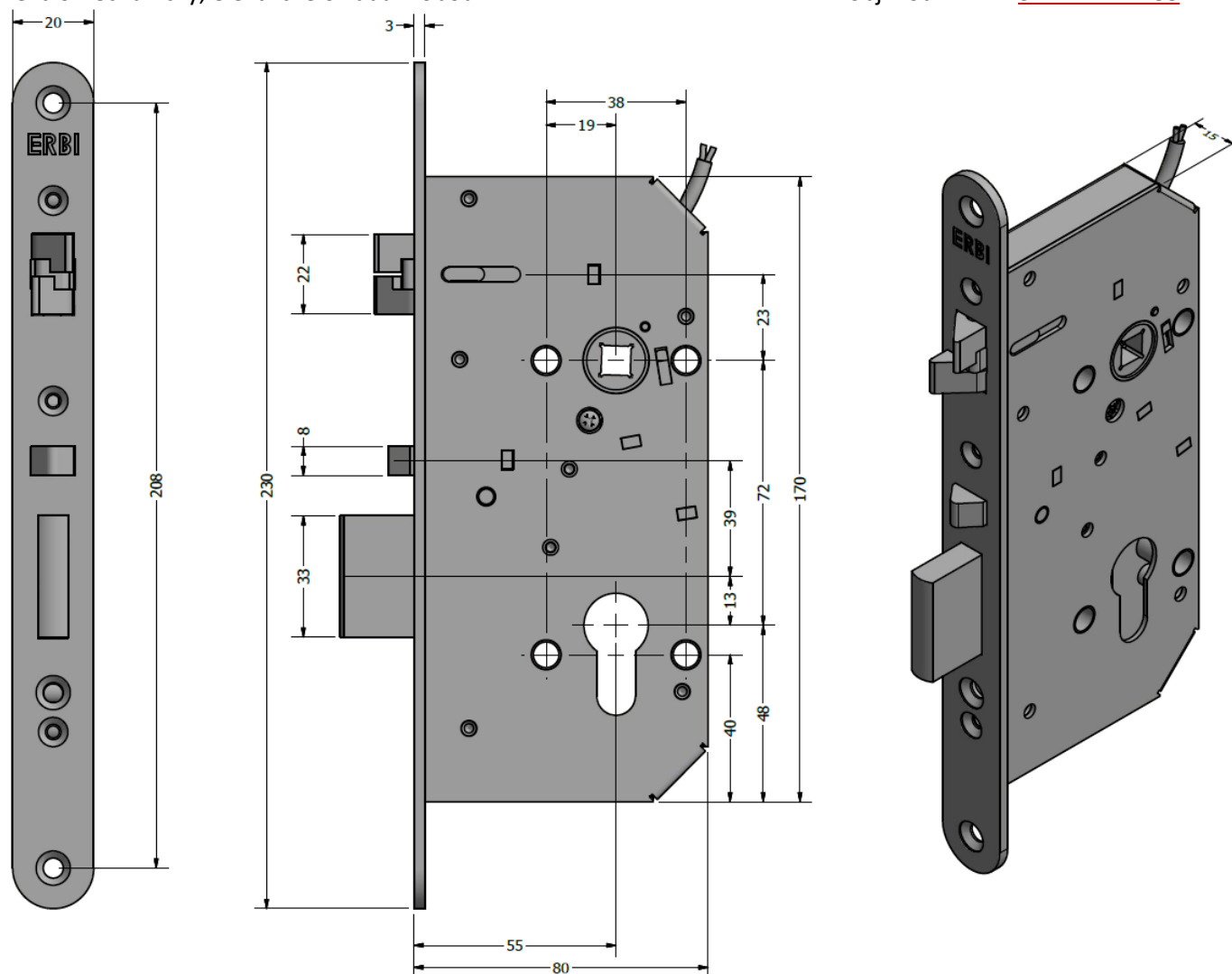
ČSN EN 1627:2012	TŘÍDA RC3
ČSN EN 179:2008	TŘÍDA 376B1322AB/D
ČSN EN 1125:2008	TŘÍDA 37601321AB
ČSN EN 14846:2008	TŘÍDA 3S8A-L613

ZADLABACÍ ZÁMEK SAM EL P 72/55

S FUNKCÍ SAMOZAMYKÁNÍ A BEZ PANIKOVÉ KLIKY

Elektromechanický, elektrické ovládání obou klik

obj. kód: **SAM EL P 7255**



Technická data

Rozměry zámku:	170 x 80 x 15 mm
Rozteč kliky - čelo zámku:	55 mm
Rozteč kliky - vložka:	72 mm
Čtyřhran:	8 x 8 mm průchozí čtyřhran
Rozměry čela zámku:	230 x 22 x 3 mm, R11, nerez
Provedení zámku:	Levo / pravý
Paniková funkce:	NE

Elektrotechnická data

- solenoid 10 - 24V DC / 250mA (pro 10V)
- s ochranou proti přepólování
- s akustickou signalizací
- elektrické ovládání obou klik. Vyřazena paniková funkce
- dvoulinka se značeným plus zakončena dutinkami

Certifikace

ČSN EN 1627:2012	TŘÍDA RC3
ČSN EN 14846:2008	TŘÍDA 3S8A-L613

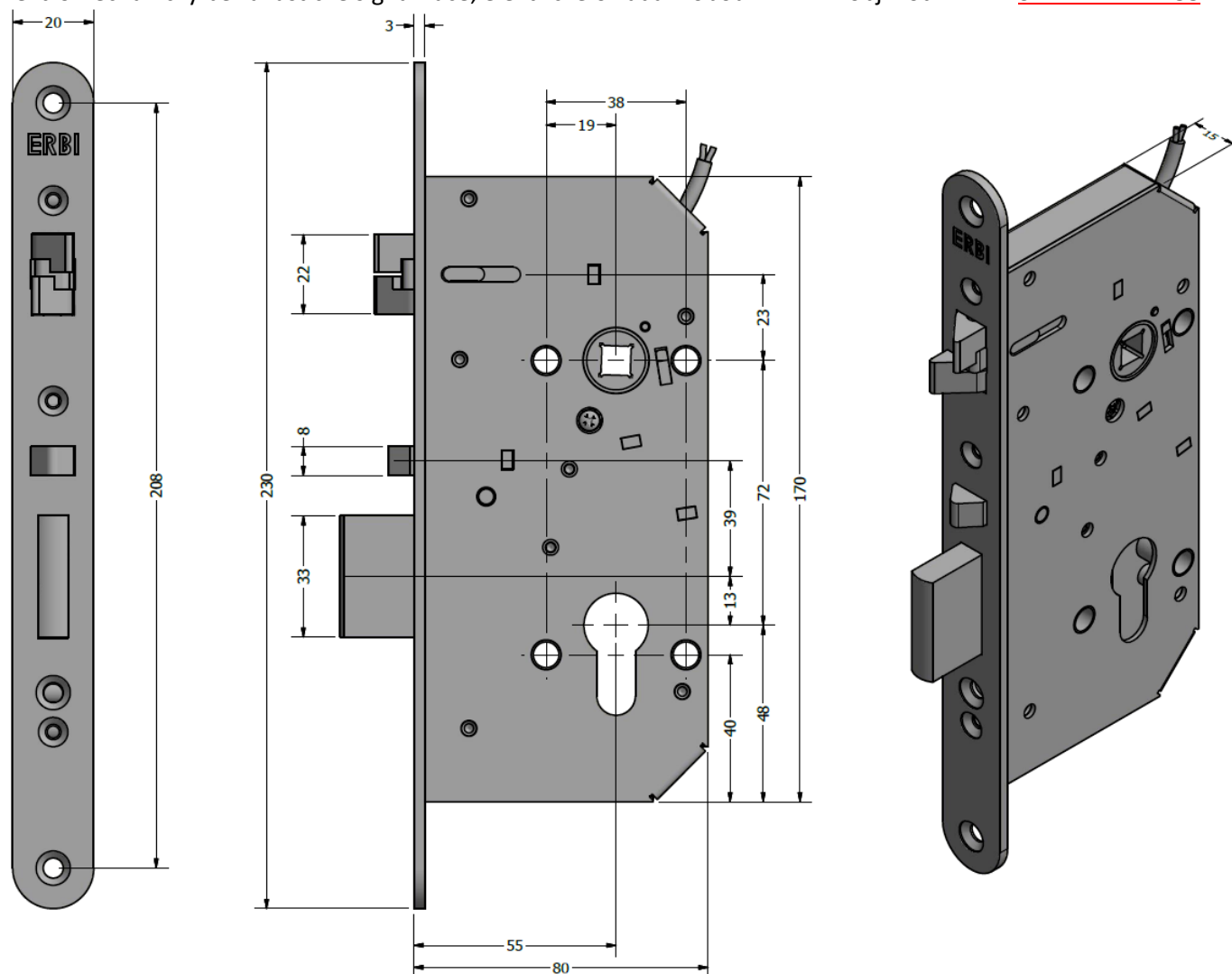
ZADLABACÍ ZÁMEK SAM EL B P 72/55

S FUNKCÍ SAMOZAMYKÁNÍ A BEZ PANIKOVÉ KLIKY

Elektromechanický bez akustické signalizace, elektrické ovládání obou klik

obj. kód:

SAM EL B P 7255



Technická data

Rozměry zámku:	170 x 80 x 15 mm
Rozteč kliky - čelo zámku:	55 mm
Rozteč kliky - vložka:	72 mm
Čtyřhran:	8 x 8 mm průchozí čtyřhran
Rozměry čela zámku:	230 x 22 x 3 mm, R11, nerez
Provedení zámku:	Levo / pravý
Paniková funkce:	NE

Elektrotechnická data

- solenoid 10 - 24V DC / 250mA (pro 10V)
- s ochranou proti přepólování
- BEZ akustické signalizace
- elektrické ovládání obou klik. Vyřazena paniková funkce
- dvoulinka se značeným plus zakončena dutinkami

Certifikace

ČSN EN 1627:2012	TŘÍDA RC3
ČSN EN 14846:2008	TŘÍDA 3S8A-L613

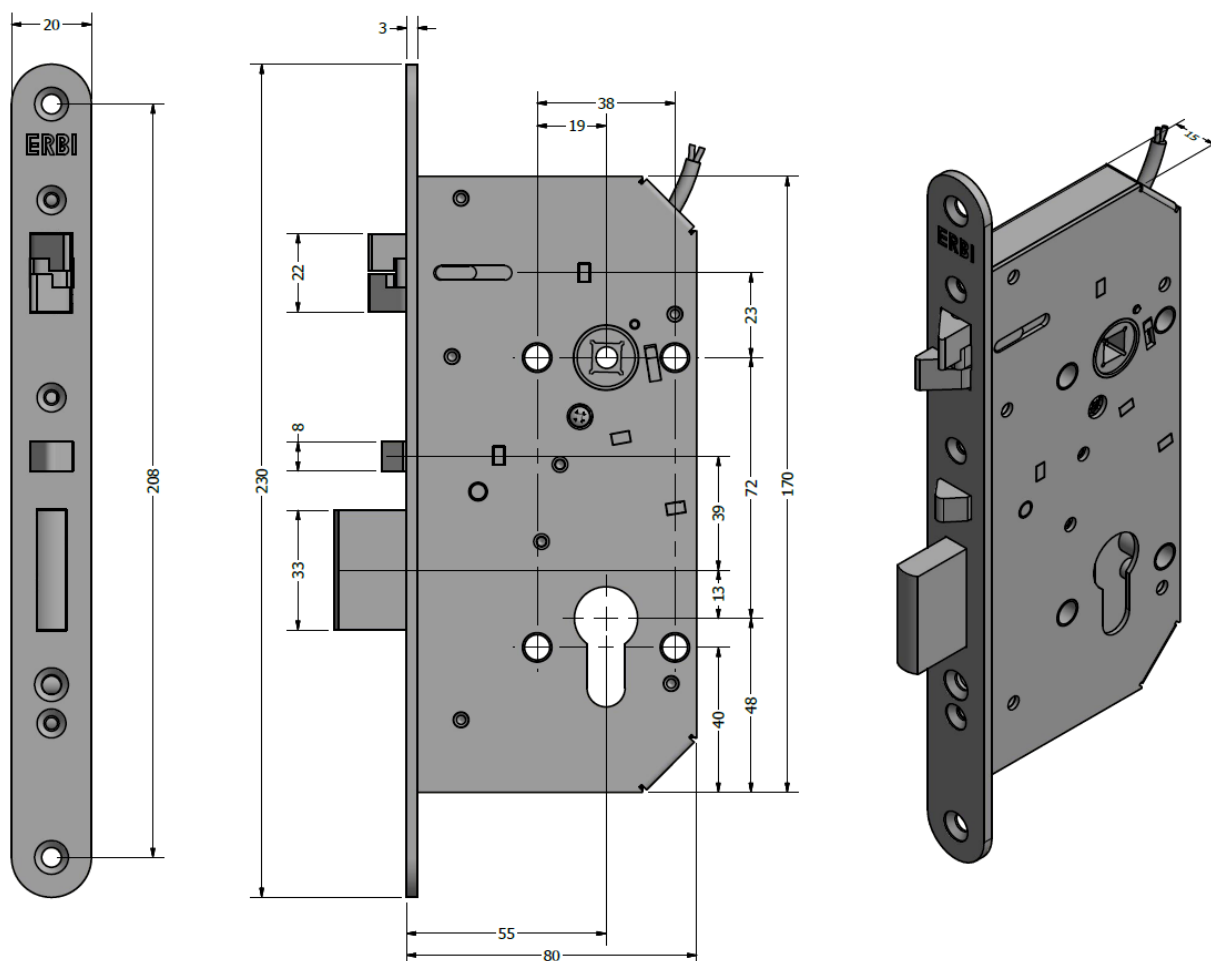
ZADLABACÍ ZÁMEK SAM EL MI 72/55

S FUNKCÍ SAMOZAMYKÁNÍ A PANIKOVOU KLIKOU

Elektromechanický s mikropsínači

obj. kód:

SAM EL MI 7255



Technická data

Rozměry zámku:	170 x 80 x 15 mm
Rozteč kliky - čelo zámku:	55 mm
Rozteč kliky - vložka:	72 mm
Čtyřhran:	8 x 8 mm dělený čtyřhran
Rozměry standardního čela zámku:	230 x 22 x 3 mm, R11, nerez
Provedení zámku:	Levo / pravý
Paniková funkce:	ANO

Elektrotechnická data:

-solenoid 10 - 24V DC / 250mA (pro 10V)	
-s ochranou proti přepólování	
-s akustickou signalizací	
-se třemi mikropsínači pro signalizaci stavů:	-závory
	-kliky, která odemýká zámek
	-spouště samozamykání
-zakončen 8-žilovým kabelem s dutinkami	

Certifikace

ČSN EN 1627:2012	TŘÍDA RC3
ČSN EN 179:2008	TŘÍDA 376B1322AB/D
ČSN EN 1125:2008	TŘÍDA 37601321AB
ČSN EN 14846:2008	TŘÍDA 3S8A-L613

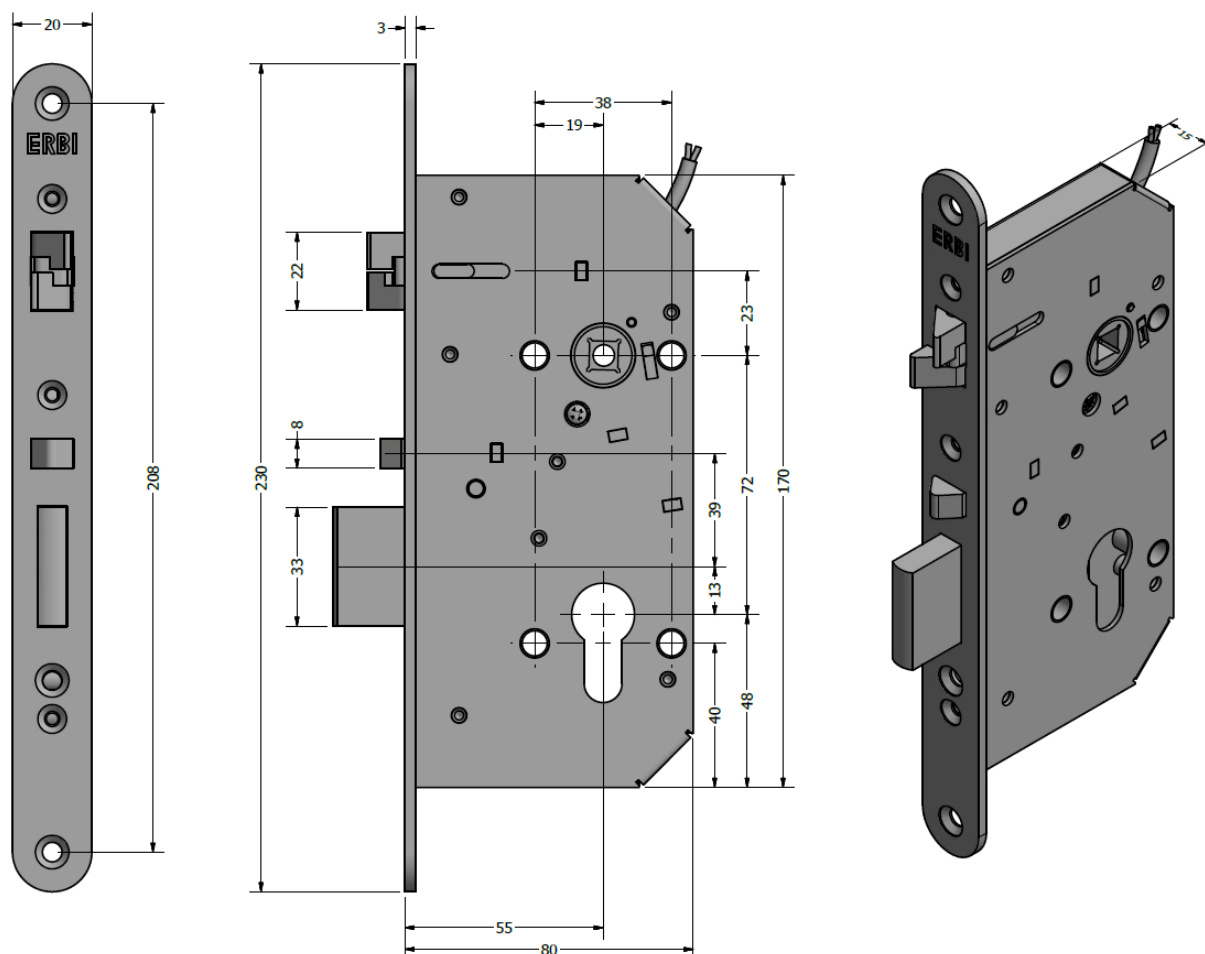
ZADLABACÍ ZÁMEK SAM EL MI B 72/55

S FUNKCÍ SAMOZAMYKÁNÍ A PANIKOVOU KLIKOU

Elektromechanický s mikropsínači bez akustické signalizace

obj. kód:

SAM EL MI B 7255



Technická data

Rozměry zámku:	170 x 80 x 15 mm
Rozteč klika - čelo zámku:	55 mm
Rozteč klika - vložka:	72 mm
Čtyřhran:	8 x 8 mm dělený čtyřhran
Rozměry standardního čela zámku:	230 x 22 x 3 mm, R11, nerez
Provedení zámku:	Levo / pravý
Paniková funkce:	ANO

Elektrotechnická data:

-solenoid 10 - 24V DC / 250mA (pro 10V)	
-s ochranou proti přepólování	
-BEZ akustické signalizace	
-se třemi mikropsínači pro signalizaci stavů:	-závory
	-kliky, která odemýká zámek
	-spouště samozamykání

-zakončen 8-žilovým kabelem s dutinkami

Certifikace

ČSN EN 1627:2012	TŘÍDA RC3
ČSN EN 179:2008	TŘÍDA 376B1322AB/D
ČSN EN 1125:2008	TŘÍDA 37601321AB
ČSN EN 14846:2008	TŘÍDA 3S8A-L613

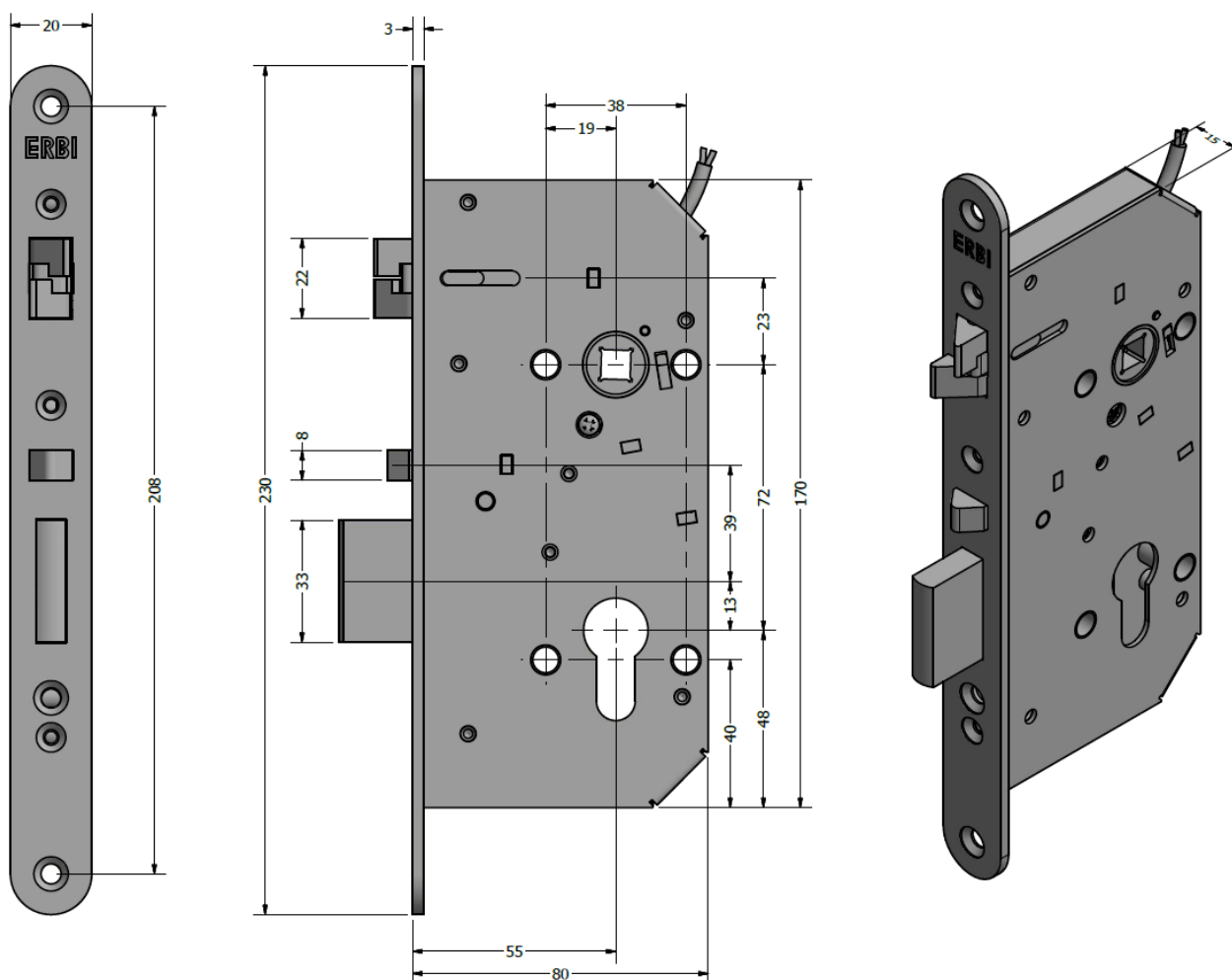
ZADLABACÍ ZÁMEK SAM EL MI P 72/55

S FUNKCÍ SAMOZAMYKÁNÍ A BEZ PANIKOVÉ KLIKY

Elektromechanický s mikropsínači, elektrické ovládání obou klik

obj. kód:

SAM EL MI P 7255



Technická data

Rozměry zámku:	170 x 80 x 15 mm
Rozteč kliky - čelo zámku:	55 mm
Rozteč kliky - vložka:	72 mm
Čtyřhran:	8 x 8 mm průchozí čtyřhran
Rozměry standardního čela zámku:	230 x 22 x 3 mm, R11, nerez
Provedení zámku:	Levo / pravý
Paniková funkce:	NE

Elektrotechnická data:

- solenoid 10 - 24V DC / 250mA (pro 10V)
- s ochranou proti přepólování
- s akustickou signalizací
- elektrické ovládání obou klik. Vyřazena paniková funkce
- se třemi mikropsínači pro signalizaci stavů:
 - závory
 - kliky, která odemyká zámek
 - spouště samozamykání
- zakončen 8-žilovým kabelem s dutinkami

Certifikace

ČSN EN 1627:2012	TŘÍDA RC3
ČSN EN 14846:2008	TŘÍDA 3S8A-L613

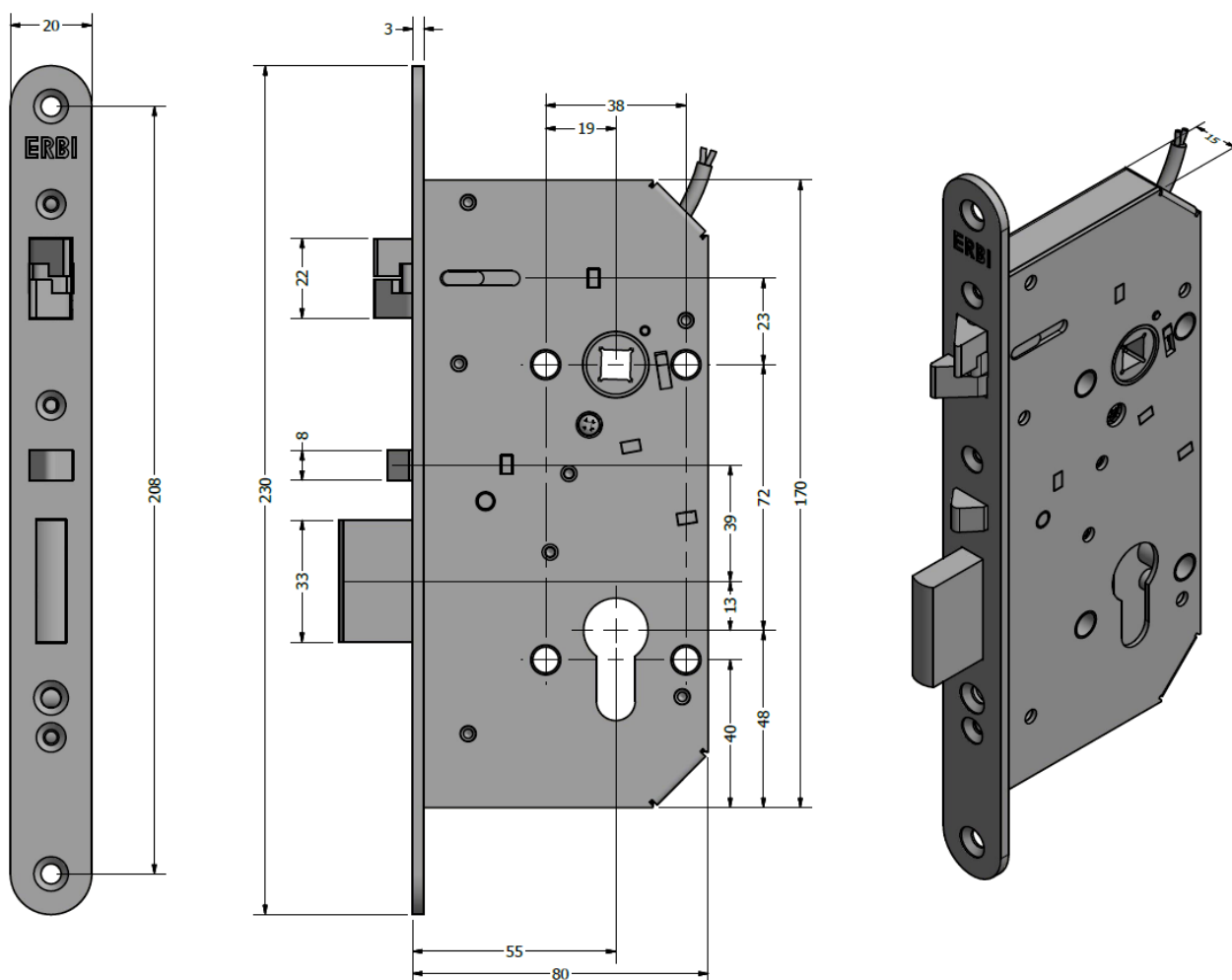
ZADLABACÍ ZÁMEK SAM EL MI B P 72/55

S FUNKCÍ SAMOZAMYKÁNÍ A BEZ PANIKOVÉ KLIKY

Elektromechanický s mikropsínači bez akustic. signal., el. ovládání obou klik

obj. kód:

SAM EL MI B P 7255



Technická data

Rozměry zámku:	170 x 80 x 15 mm
Rozteč kliky - čelo zámku:	55 mm
Rozteč kliky - vložka:	72 mm
Čtyřhran:	8 x 8 mm průchozí čtyřhran
Rozměry standardního čela zámku:	230 x 22 x 3 mm, R11, nerez
Provedení zámku:	Levo / pravý
Paniková funkce:	NE

Elektrotechnická data:

- solenoid 10 - 24V DC / 250mA (pro 10V)
- s ochranou proti přepólování
- BEZ akustické signalizace
- elektrické ovládání obou klik. Vyřazena paniková funkce
- se třemi mikropsínači pro signalizaci stavů:
 - závory
 - kliky, která odemyká zámek
 - spouště samozamykání
- zakončen 8-žilovým kabelem s dutinkami

Certifikace

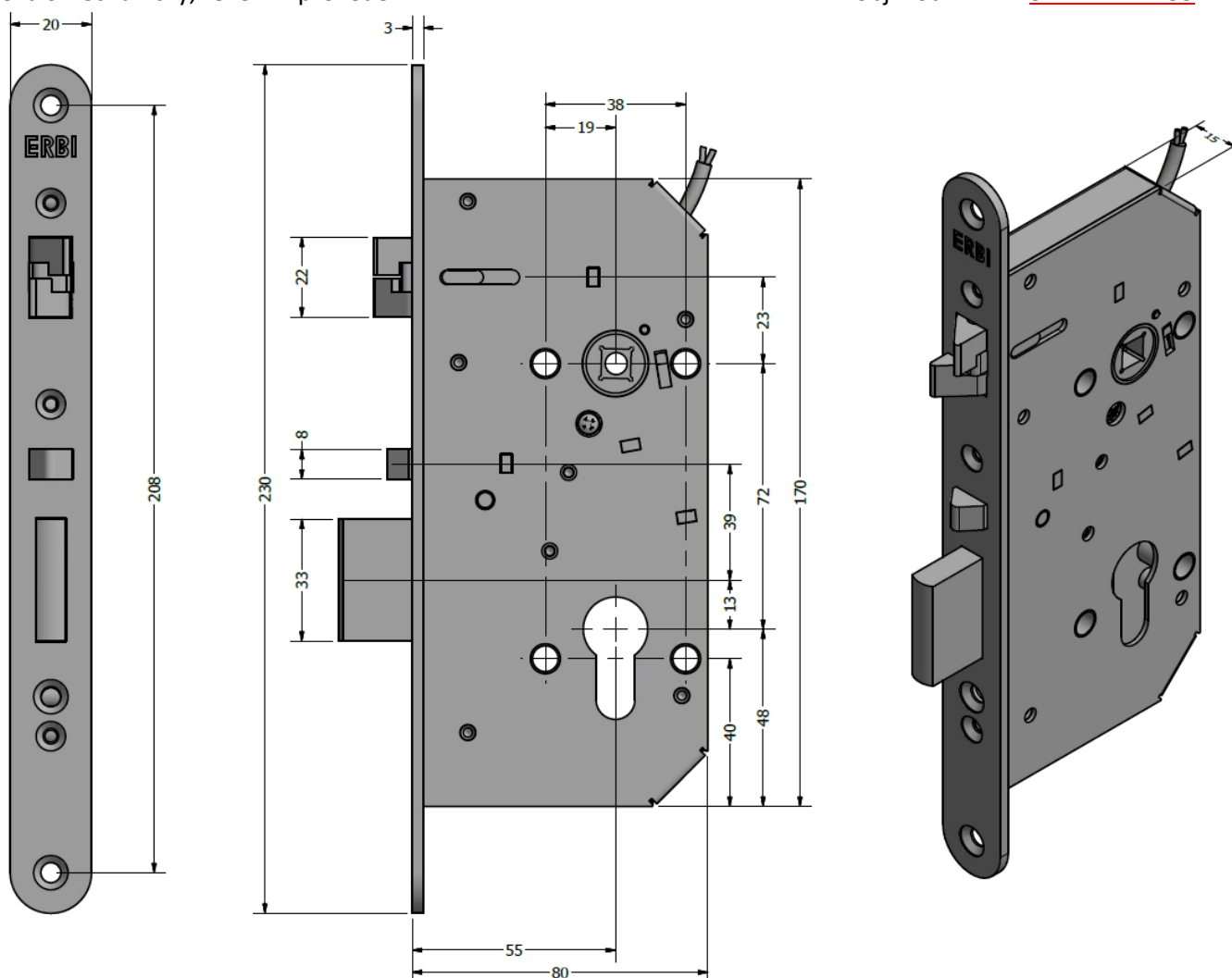
ČSN EN 1627:2012	TŘÍDA RC3
ČSN EN 14846:2008	TŘÍDA 3S8A-L613

ZADLABACÍ ZÁMEK SAM REV 72/55

S FUNKCÍ SAMOZAMYKÁNÍ A PANIKOVOU KLIKOU

Elektromechanický, reverzní provedení

obj. kód: **SAM REV 7255**



Technická data

Rozměry zámku:	170 x 80 x 15 mm
Rozteč klika - čelo zámku:	55 mm
Rozteč klika - vložka:	72 mm
Čtyřhran:	8 x 8 mm dělený čtyřhran
Rozměry čela zámku:	230 x 22 x 3 mm, R11, nerez
Provedení zámku:	Levo / pravý
Paniková funkce:	ANO

Elektrotechnická data

- solenoid 10 - 24V DC / 250mA (pro 10V)
- s ochranou proti přepólování
- BEZ akustické signalizace
- reverzní provedení. Bez napětí je venkovní klika v aktivní poloze, tz. že odemýká zámek
- dvoulinka se značeným plus zakončena dutinkami

Certifikace

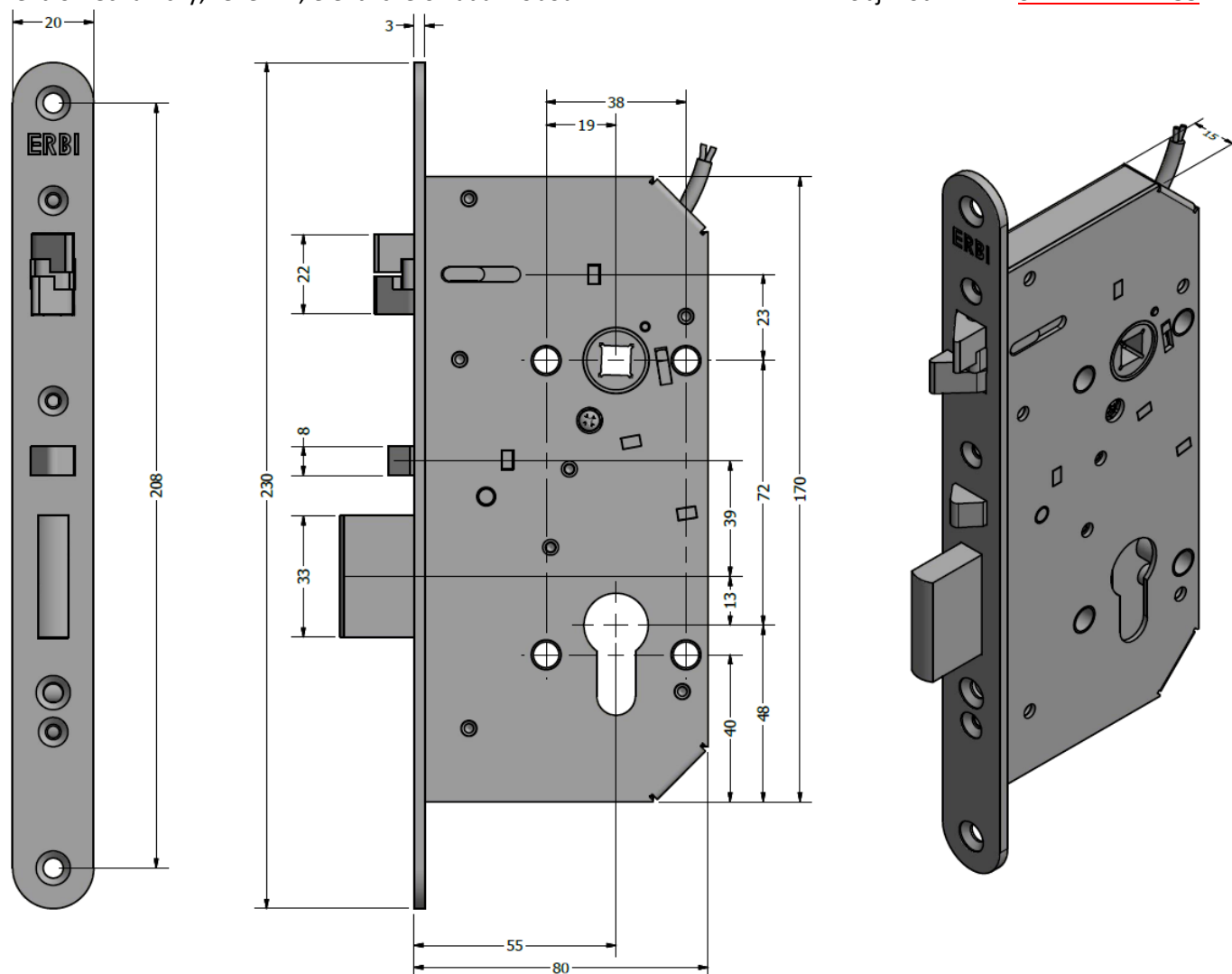
ČSN EN 1627:2012	TŘÍDA RC3
ČSN EN 179:2008	TŘÍDA 376B1322AB/D
ČSN EN 1125:2008	TŘÍDA 37601321AB
ČSN EN 14846:2008	TŘÍDA 3S8A-L613

ZADLABACÍ ZÁMEK SAM REV P 72/55

S FUNKCÍ SAMOZAMYKÁNÍ A BEZ PANIKOVÉ KLIKY

Elektromechanický, reverzní, elektrické ovládání obou klik

obj. kód: **SAM REV P 7255**



Technická data

Rozměry zámku:	170 x 80 x 15 mm
Rozteč kliky - čelo zámku:	55 mm
Rozteč kliky - vložka:	72 mm
Čtyřhran:	8 x 8 mm průchozí čtyřhran
Rozměry čela zámku:	230 x 22 x 3 mm, R11, nerez
Provedení zámku:	Levo / pravý
Paniková funkce:	NE

Elektrotechnická data

- solenoid 10 - 24V DC / 250mA (pro 10V)
- s ochranou proti přepólování
- BEZ akustické signalizace
- elektrické ovládání obou klik. Vyřazena paniková funkce
- reverzní provedení. Bez napětí je venkovní klika v aktivní poloze, tzn. že odemýká zámek
- dvoulinka se značeným plus zakončena dutinkami

Certifikace

ČSN EN 1627:2012	TŘÍDA RC3
ČSN EN 14846:2008	TŘÍDA 3S8A-L613

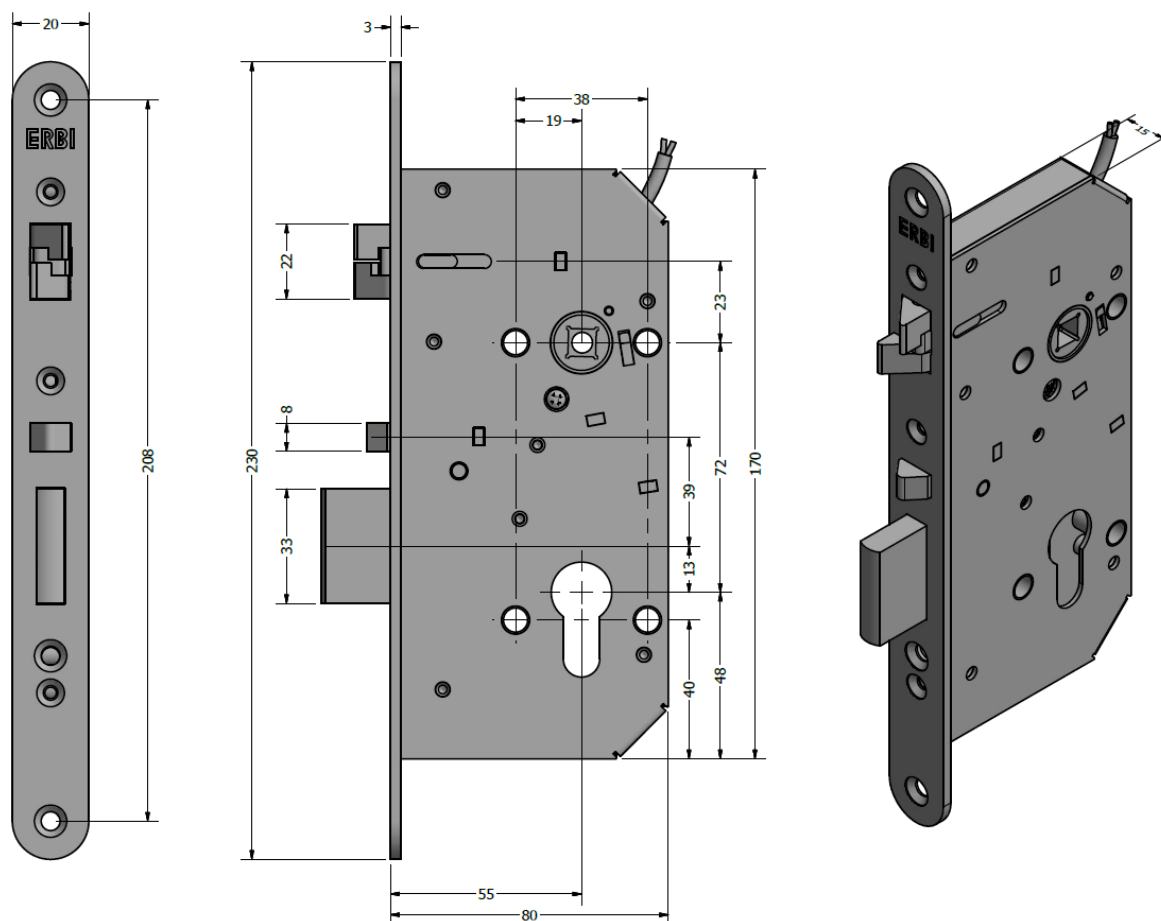
ZADLABACÍ ZÁMEK SAM REV MI 72/55

S FUNKCÍ SAMOZAMYKÁNÍ A PANIKOVOU KLIKOU

Elektromechanický reverzní s mikrosvínači

obj. kód:

SAM REV MI 7255



Technická data

Rozměry zámku:	170 x 80 x 15 mm
Rozteč klika - čelo zámku:	55 mm
Rozteč klika - vložka:	72 mm
Čtyřhran:	8 x 8 mm průchozí čtyřhran
Rozměry standardního čela zámku:	230 x 22 x 3 mm, R11, nerez
Provedení zámku:	Levo / pravý
Paniková funkce:	ANO

Elektrotechnická data:

- solenoid 10 - 24V DC / 250mA (pro 10V)
- s ochranou proti přepólování
- BEZ akustické signalizace
- reverzní provedení. Bez napětí je venkovní klika v aktivní poloze, tzn. že odemýká zámek
- se třemi mikrosvínači pro signalizaci stavů:
 - závory
 - kliky, která odemýká zámek
 - spouště samozamykání

-zakončen 8-žilovým kabelem s dutinkami

Certifikace

ČSN EN 1627:2012	TŘÍDA RC3
ČSN EN 179:2008	TŘÍDA 376B1322AB/D
ČSN EN 1125:2008	TŘÍDA 37601321AB
ČSN EN 14846:2008	TŘÍDA 3S8A-L613

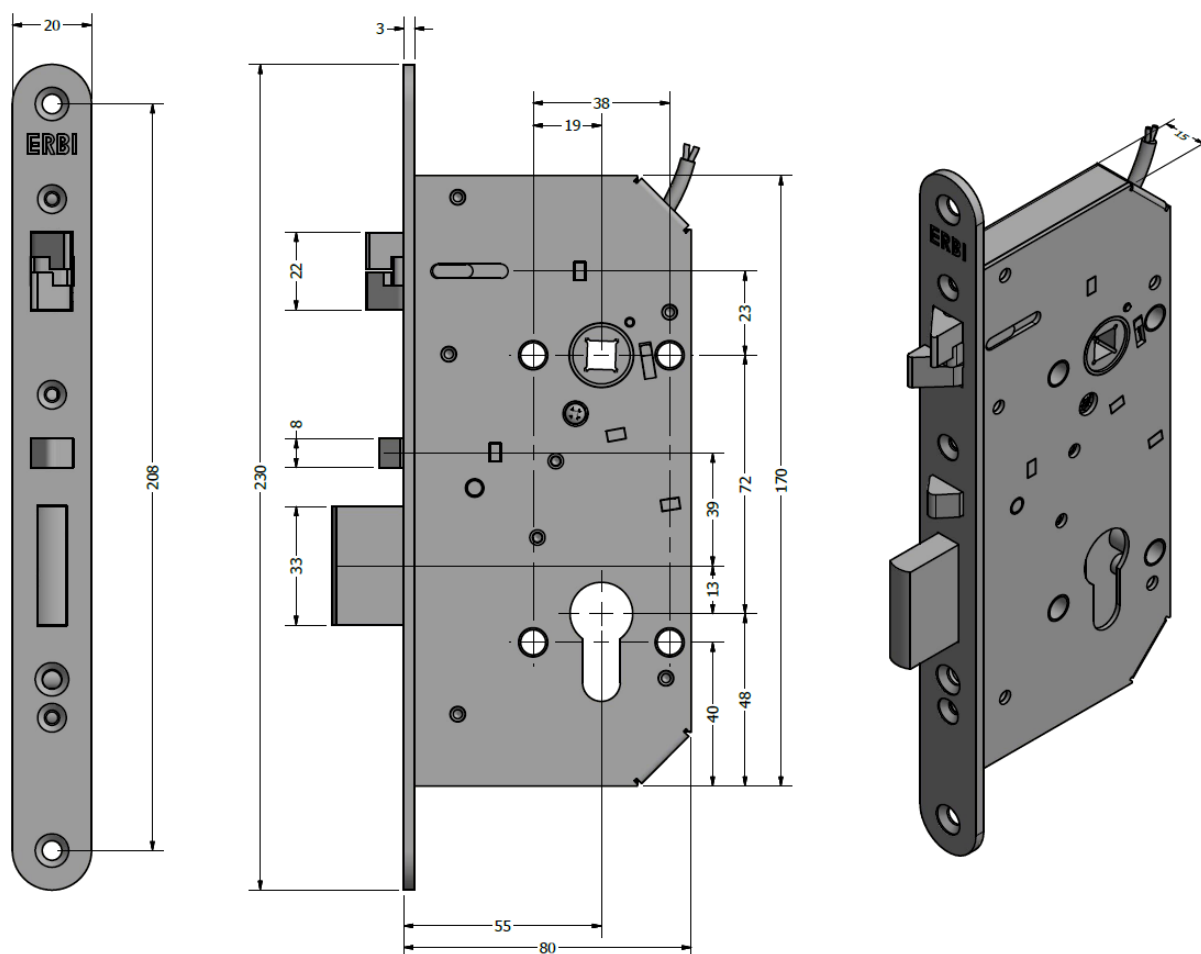
ZADLABACÍ ZÁMEK SAM REV MI P 72/55

S FUNKCÍ SAMOZAMYKÁNÍ A BEZ PANIKOVÉ KLIKY

Elektromechanický reverzní s mikropsínači, elektrické ovládání obou klik

obj. kód:

SAM REV MI P 7255



Technická data

Rozměry zámku:	170 x 80 x 15 mm
Rozteč kliky - čelo zámku:	55 mm
Rozteč kliky - vložka:	72 mm
Čtyřhran:	8 x 8 mm průchozí čtyřhran
Rozměry standardního čela zámku:	230 x 22 x 3 mm, R11, nerez
Provedení zámku:	Levo / pravý
Paniková funkce:	NE

Elektrotechnická data:

- solenoid 10 - 24V DC / 250mA (pro 10V)
- s ochranou proti přepólování
- BEZ akustické signalizace
- elektrické ovládání obou klik. Vyřazena paniková funkce
- reverzní provedení. Bez napětí je venkovní kliky v aktivní poloze, tzn. že odemyká zámek
- se třemi mikropsínači pro signalizaci stavů:
 - závory
 - kliky, která odemyká zámek
 - spouště samozamykání
- zakončen 8-žilovým kabelem s dutinkami

Certifikace

ČSN EN 1627:2012	TŘÍDA RC3
ČSN EN 14846:2008	TŘÍDA 3S8A-L613

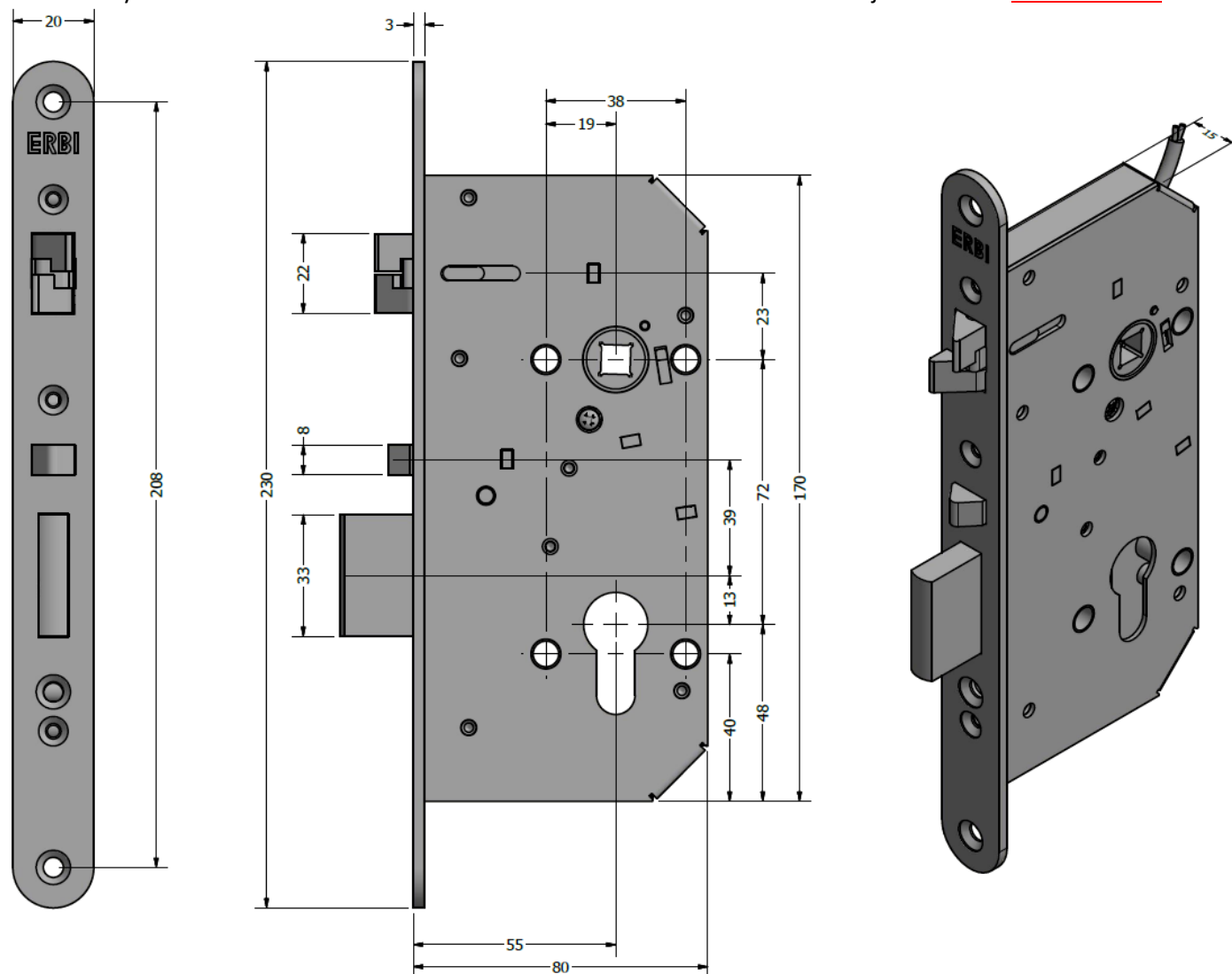
ZADLABACÍ ZÁMEK SAM ME 72/65

S FUNKCÍ SAMOZAMYKÁNÍ A PANIKOVOU KLIKOU

Mechanický

obj. kód:

SAM ME 7265



Technická data

Rozměry zámku:	170 x 90 x 15 mm
Rozteč klika - čelo zámku:	65 mm
Rozteč klika - vložka:	72 mm
Čtyřhran:	8 x 8 mm průchozí čtyřhran
Rozměry čela zámku:	230 x 22 x 3 mm, R11, nerez
Provedení zámku:	Levo / pravý
Paniková funkce:	ANO

Certifikace

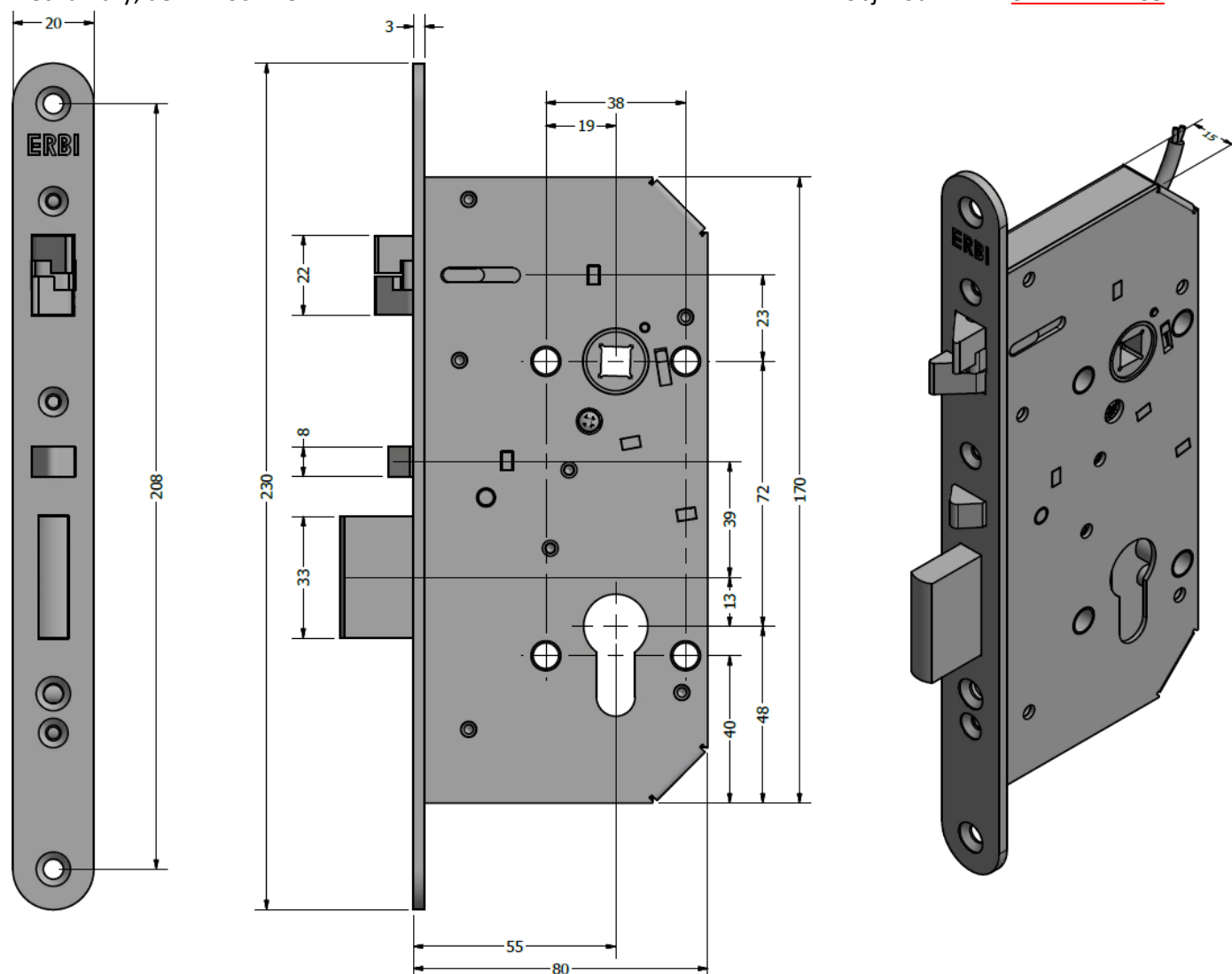
ČSN EN 1627:2012	TŘÍDA RC3
ČSN EN 179:2008	TŘÍDA 376B1322AB/D
ČSN EN 1125:2008	TŘÍDA 37601321AB

ZADLABACÍ ZÁMEK SAM MB 72/65

S FUNKCÍ SAMOZAMYKÁNÍ A PANIKOVOU KLIKOU

Mechanický, denní noční režim

obj. kód: **SAM MB 7265**



Technická data

Rozměry zámku:	170 x 90 x 15 mm
Rozteč klika - čelo zámku:	65 mm
Rozteč klika - vložka:	72 mm
Čtyřhran:	8 x 8 mm průchozí čtyřhran
Rozměry čela zámku:	230 x 22 x 3 mm, R11, nerez
Provedení zámku:	Levo / pravý
Paniková funkce:	ANO
Funkce mechanické blokace:	- „den“ – zámek je přes kliku průchozí z vnitřní i venkovní strany - „noc“ – zámek je přes kliku průchozí jen z vnitřní strany z venkovní strany nutnost použití klíče

Certifikace

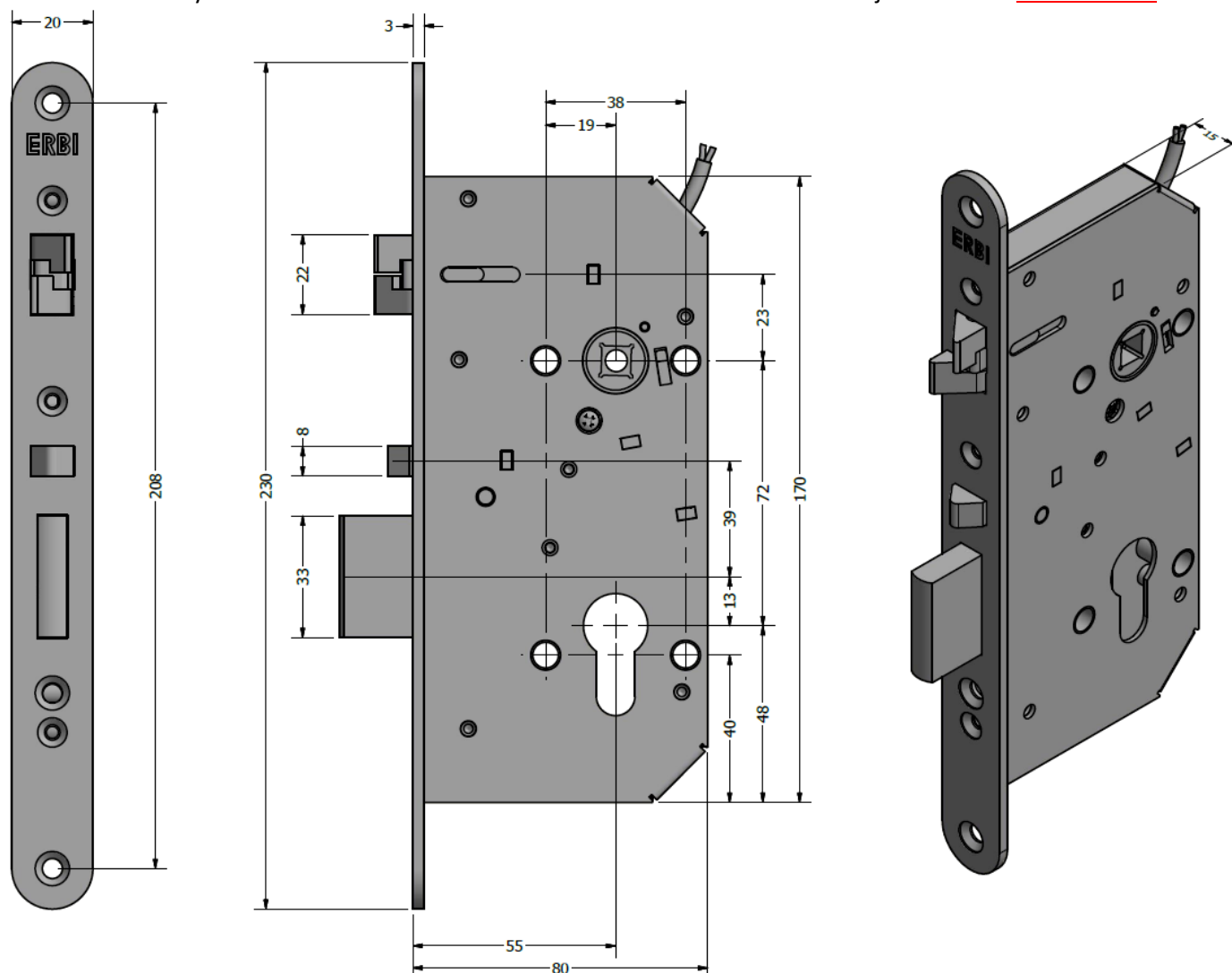
ČSN EN 1627:2012	TŘÍDA RC3
ČSN EN 179:2008	TŘÍDA 376B1322AB/D
ČSN EN 1125:2008	TŘÍDA 37601321AB

ZADLABACÍ ZÁMEK ZADLABACÍ ZÁMEK SAM EL 72/65

S FUNKCÍ SAMOZAMYKÁNÍ A PANIKOVOU KLIKOU

Elektromechanický

obj. kód: **SAM EL 7265**



Technická data

Rozměry zámku:	170 x 90 x 15 mm
Rozteč kliky - čelo zámku:	65 mm
Rozteč kliky - vložka:	72 mm
Čtyřhran:	8 x 8 mm dělený čtyřhran
Rozměry čela zámku:	230 x 22 x 3 mm, R11, nerez
Provedení zámku:	Levo / pravý
Paniková funkce:	ANO

Elektrotechnická data

- solenoid 10 - 24V DC / 250mA (pro 10V)
- s ochranou proti přepólování
- s akustickou signalizací
- dvoulinka se značeným plus zakončena dutinkami

Certifikace

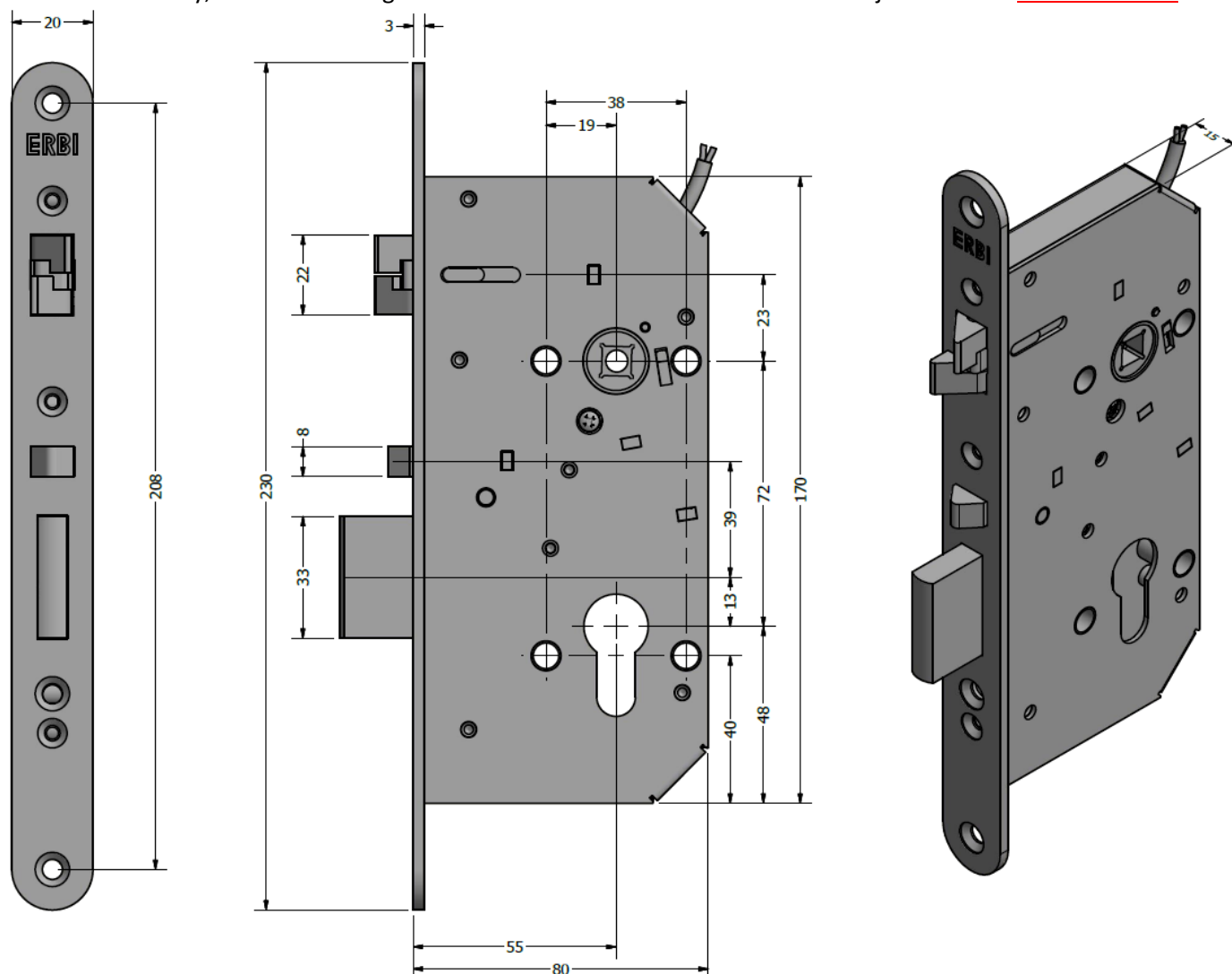
ČSN EN 1627:2012	TŘÍDA RC3
ČSN EN 179:2008	TŘÍDA 376B1322AB/D
ČSN EN 1125:2008	TŘÍDA 37601321AB
ČSN EN 14846:2008	TŘÍDA 3S8A-L613

ZADLABACÍ ZÁMEK SAM EL B 72/65

S FUNKCÍ SAMOZAMYKÁNÍ A PANIKOVOU KLIKOU

Elektromechanický, bez akustické signalizace

obj. kód: **SAM EL B 7265**



Technická data

Rozměry zámku:	170 x 90 x 15 mm
Rozteč kliky - čelo zámku:	65 mm
Rozteč kliky - vložka:	72 mm
Čtyřhran:	8 x 8 mm dělený čtyřhran
Rozměry čela zámku:	230 x 22 x 3 mm, R11, nerez
Provedení zámku:	Levo / pravý
Paniková funkce:	ANO

Elektrotechnická data

- solenoid 10 - 24V DC / 250mA (pro 10V)
- s ochranou proti přepólování
- BEZ akustické signalizace
- dvoulinka se značeným plus zakončena dutinkami

Certifikace

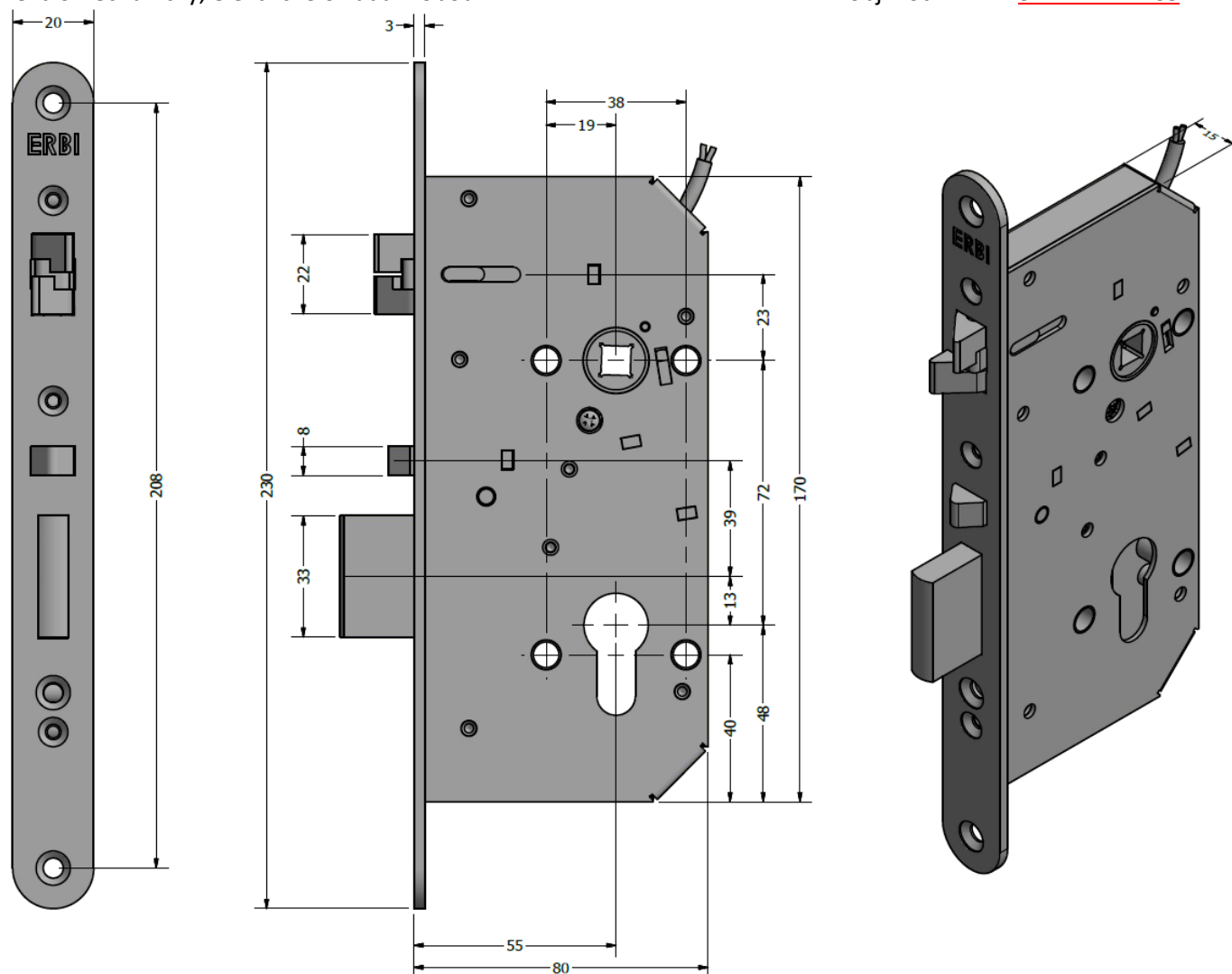
ČSN EN 1627:2012	TŘÍDA RC3
ČSN EN 179:2008	TŘÍDA 376B1322AB/D
ČSN EN 1125:2008	TŘÍDA 37601321AB
ČSN EN 14846:2008	TŘÍDA 3S8A-L613

ZADLABACÍ ZÁMEK SAM EL P 72/65

S FUNKCÍ SAMOZAMYKÁNÍ A BEZ PANIKOVÉ KLIKY

Elektromechanický, elektrické ovládání obou klik

obj. kód: **SAM EL P 7265**



Technická data

Rozměry zámku:	170 x 90 x 15 mm
Rozteč kliky - čelo zámku:	65 mm
Rozteč kliky - vložka:	72 mm
Čtyřhran:	8 x 8 mm průchozí čtyřhran
Rozměry čela zámku:	230 x 22 x 3 mm, R11, nerez
Provedení zámku:	Levo / pravý
Paniková funkce:	NE

Elektrotechnická data

- solenoid 10 - 24V DC / 250mA (pro 10V)
- s ochranou proti přepólování
- s akustickou signalizací
- elektrické ovládání obou klik. Vyřazena paniková funkce
- dvoulinka se značeným plus zakončena dutinkami

Certifikace

ČSN EN 1627:2012	TŘÍDA RC3
ČSN EN 14846:2008	TŘÍDA 3S8A-L613

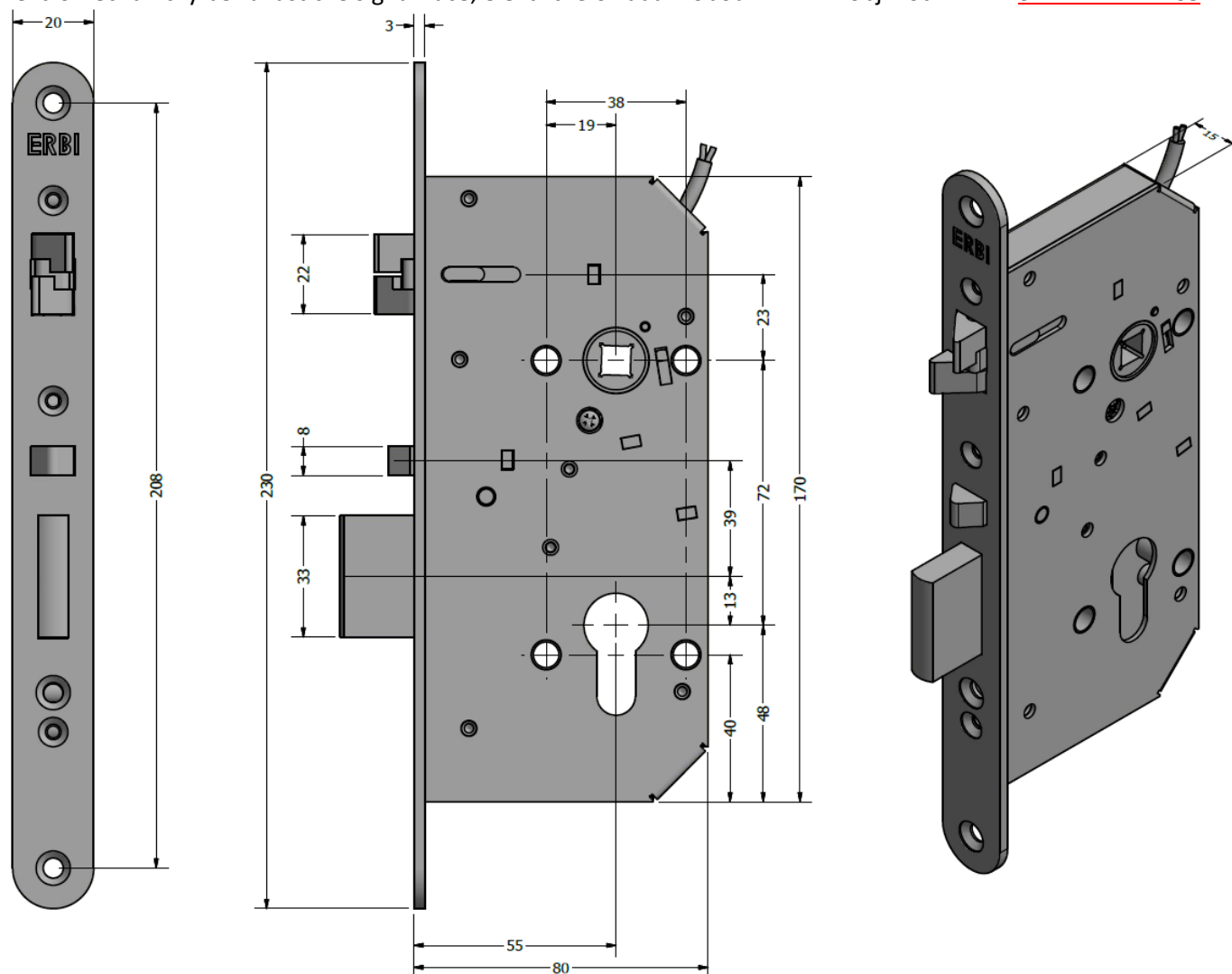
ZADLABACÍ ZÁMEK SAM EL B P 72/65

S FUNKCÍ SAMOZAMYKÁNÍ A BEZ PANIKOVÉ KLIKY

Elektromechanický bez akustické signalizace, elektrické ovládání obou klik

obj. kód:

SAM EL B P 7265



Technická data

Rozměry zámku:	170 x 90 x 15 mm
Rozteč kliky - čelo zámku:	65 mm
Rozteč kliky - vložka:	72 mm
Čtyřhran:	8 x 8 mm průchozí čtyřhran
Rozměry čela zámku:	230 x 22 x 3 mm, R11, nerez
Provedení zámku:	Levo / pravý
Paniková funkce:	NE

Elektrotechnická data

- solenoid 10 - 24V DC / 250mA (pro 10V)
- s ochranou proti přepólování
- BEZ akustické signalizace
- elektrické ovládání obou klik. Vyřazena paniková funkce
- dvoulinka se značeným plus zakončena dutinkami

Certifikace

ČSN EN 1627:2012	TŘÍDA RC3
ČSN EN 14846:2008	TŘÍDA 3S8A-L613

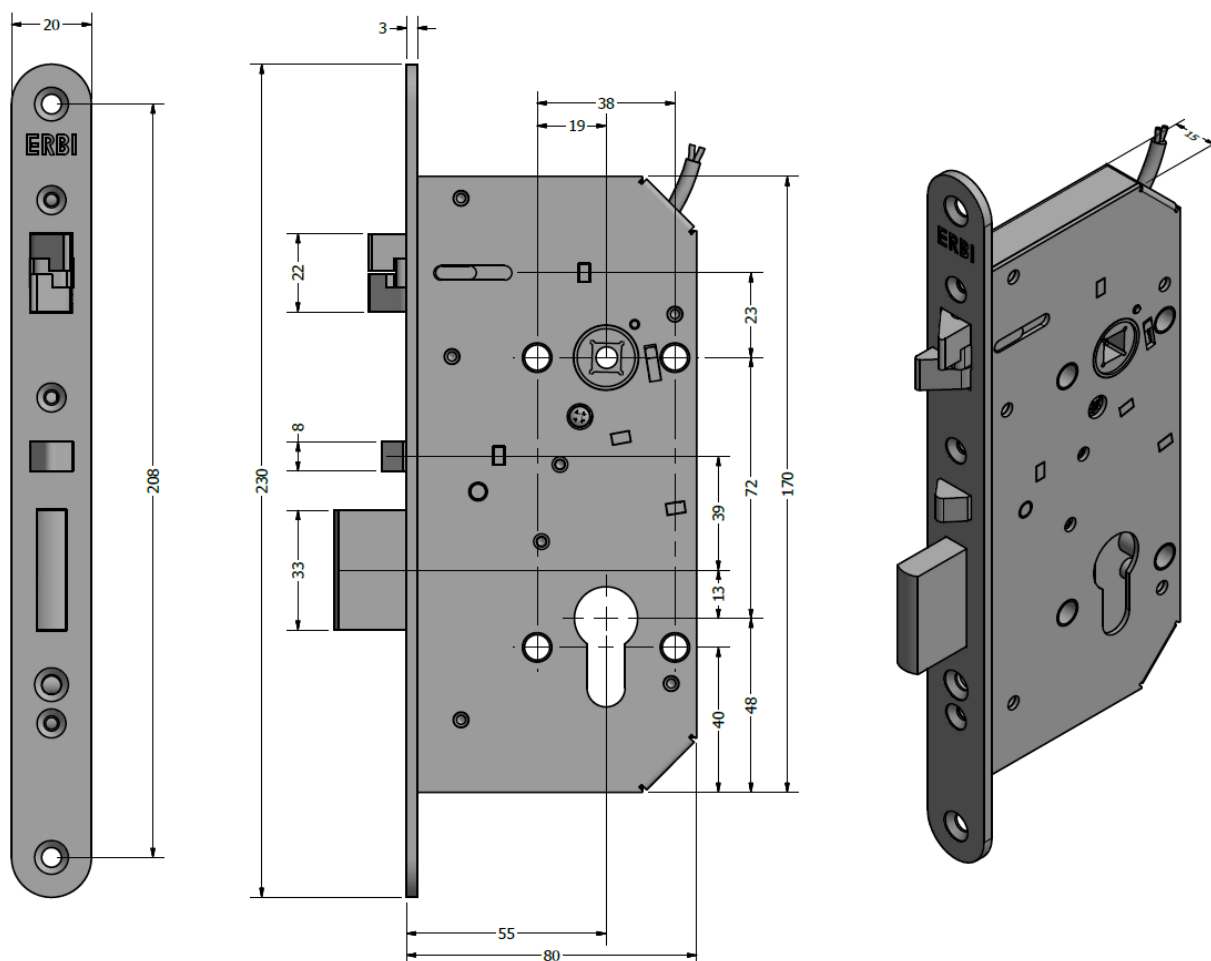
ZADLABACÍ ZÁMEK SAM EL MI 72/65

S FUNKCÍ SAMOZAMYKÁNÍ A PANIKOVOU KLIKOU

Elektromechanický s mikropsínači

obj. kód:

SAM EL MI 7265



Technická data

Rozměry zámku:	170 x 90 x 15 mm
Rozteč klika - čelo zámku:	65 mm
Rozteč klika - vložka:	72 mm
Čtyřhran:	8 x 8 mm dělený čtyřhran
Rozměry standardního čela zámku:	230 x 22 x 3 mm, R11, nerez
Provedení zámku:	Levo / pravý
Paniková funkce:	ANO

Elektrotechnická data:

-solenoid 10 - 24V DC / 250mA (pro 10V)	
-s ochranou proti přepólování	
-s akustickou signalizací	
-se třemi mikropsínači pro signalizaci stavů:	-závory
	-kliky, která odemýká zámek
	-spouště samozamykání
-zakončen 8-žilovým kabelem s dutinkami	

Certifikace

ČSN EN 1627:2012	TŘÍDA RC3
ČSN EN 179:2008	TŘÍDA 376B1322AB/D
ČSN EN 1125:2008	TŘÍDA 37601321AB
ČSN EN 14846:2008	TŘÍDA 3S8A-L613

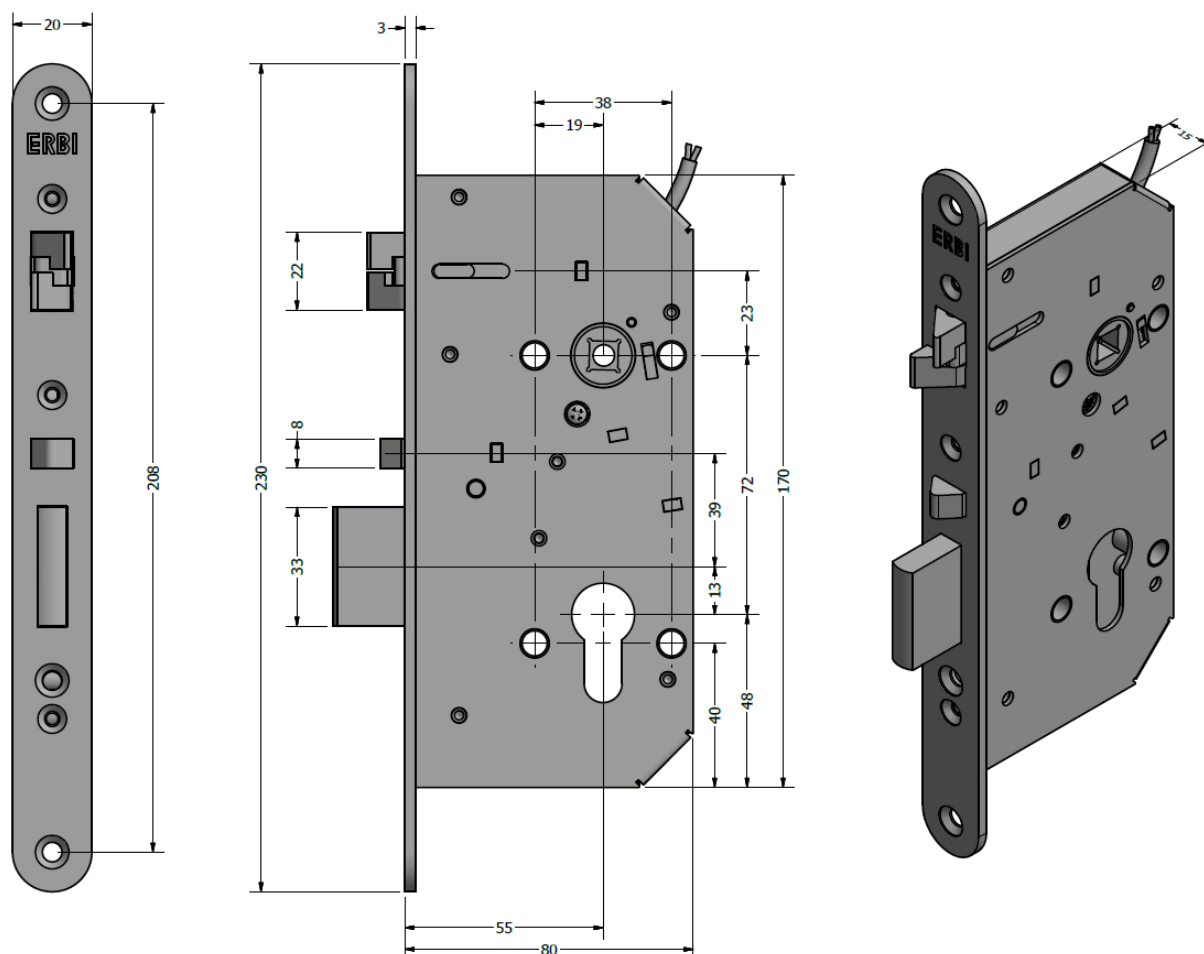
ZADLABACÍ ZÁMEK SAM EL MI B 72/65

S FUNKCÍ SAMOZAMYKÁNÍ A PANIKOVOU KLIKOU

Elektromechanický s mikropsínači bez akustické signalizace

obj. kód:

SAM EL MI B 7265



Technická data

Rozměry zámku:	170 x 90 x 15 mm
Rozteč klika - čelo zámku:	65 mm
Rozteč klika - vložka:	72 mm
Čtyřhran:	8 x 8 mm dělený čtyřhran
Rozměry standardního čela zámku:	230 x 22 x 3 mm, R11, nerez
Provedení zámku:	Levo / pravý
Paniková funkce:	ANO

Elektrotechnická data:

-solenoid 10 - 24V DC / 250mA (pro 10V)	
-s ochranou proti přepólování	
-BEZ akustické signalizace	
-se třemi mikropsínači pro signalizaci stavů:	-závory
	-kliky, která odemýká zámek
	-spouště samozamykání

-zakončen 8-žilovým kabelem s dutinkami

Certifikace

ČSN EN 1627:2012	TŘÍDA RC3
ČSN EN 179:2008	TŘÍDA 376B1322AB/D
ČSN EN 1125:2008	TŘÍDA 37601321AB
ČSN EN 14846:2008	TŘÍDA 3S8A-L613

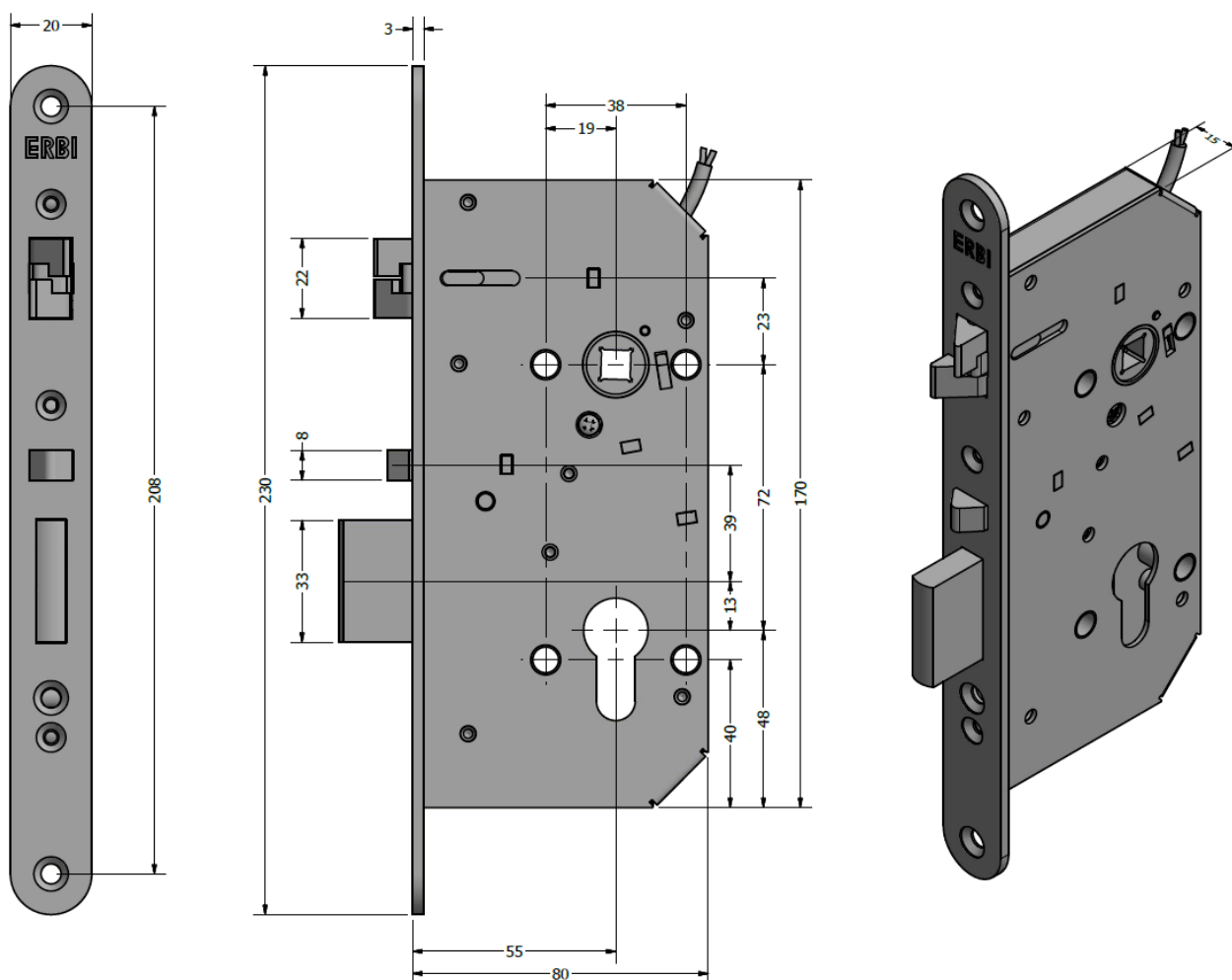
ZADLABACÍ ZÁMEK SAM EL MI P 72/65

S FUNKCÍ SAMOZAMYKÁNÍ A BEZ PANIKOVÉ KLIKY

Elektromechanický s mikropsínači, elektrické ovládání obou klik

obj. kód:

SAM EL MI P 7265



Technická data

Rozměry zámku:	170 x 90 x 15 mm
Rozteč kliky - čelo zámku:	65 mm
Rozteč kliky - vložka:	72 mm
Čtyřhran:	8 x 8 mm průchozí čtyřhran
Rozměry standardního čela zámku:	230 x 22 x 3 mm, R11, nerez
Provedení zámku:	Levo / pravý
Paniková funkce:	NE

Elektrotechnická data:

- solenoid 10 - 24V DC / 250mA (pro 10V)
- s ochranou proti přepólování
- s akustickou signalizací
- elektrické ovládání obou klik. Vyřazena paniková funkce
- se třemi mikropsínači pro signalizaci stavů:
 - závory
 - kliky, která odemyká zámek
 - spouště samozamykání

-zakončen 8-žilovým kabelem s dutinkami

Certifikace

ČSN EN 1627:2012	TŘÍDA RC3
ČSN EN 14846:2008	TŘÍDA 3S8A-L613

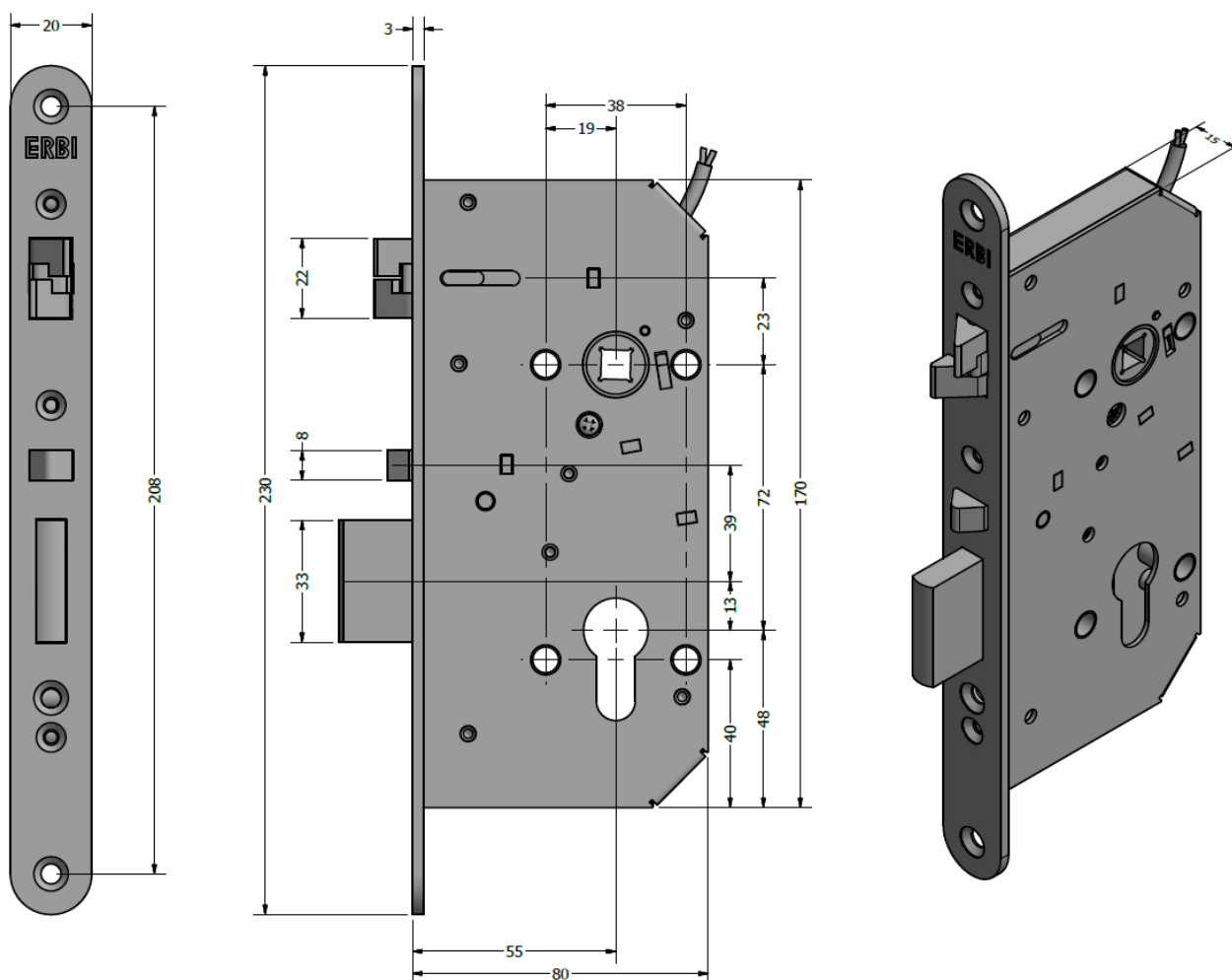
ZADLABACÍ ZÁMEK SAM EL MI B P 72/65

S FUNKCÍ SAMOZAMYKÁNÍ A BEZ PANIKOVÉ KLIKY

Elektromechanický s mikropsínači bez akustic. signal., el. ovládání obou klik

obj. kód:

SAM EL MI B P 7265



Technická data

Rozměry zámku:	170 x 90 x 15 mm
Rozteč kliky - čelo zámku:	65 mm
Rozteč kliky - vložka:	72 mm
Čtyřhran:	8 x 8 mm průchozí čtyřhran
Rozměry standardního čela zámku:	230 x 22 x 3 mm, R11, nerez
Provedení zámku:	Levo / pravý
Paniková funkce:	NE

Elektrotechnická data:

- solenoid 10 - 24V DC / 250mA (pro 10V)
- s ochranou proti přepólování
- BEZ akustické signalizace
- elektrické ovládání obou klik. Vyřazena paniková funkce
- se třemi mikropsínači pro signalizaci stavů:
 - závory
 - kliky, která odemyká zámek
 - spouště samozamykání
- zakončen 8-žilovým kabelem s dutinkami

Certifikace

ČSN EN 1627:2012	TŘÍDA RC3
ČSN EN 14846:2008	TŘÍDA 3S8A-L613

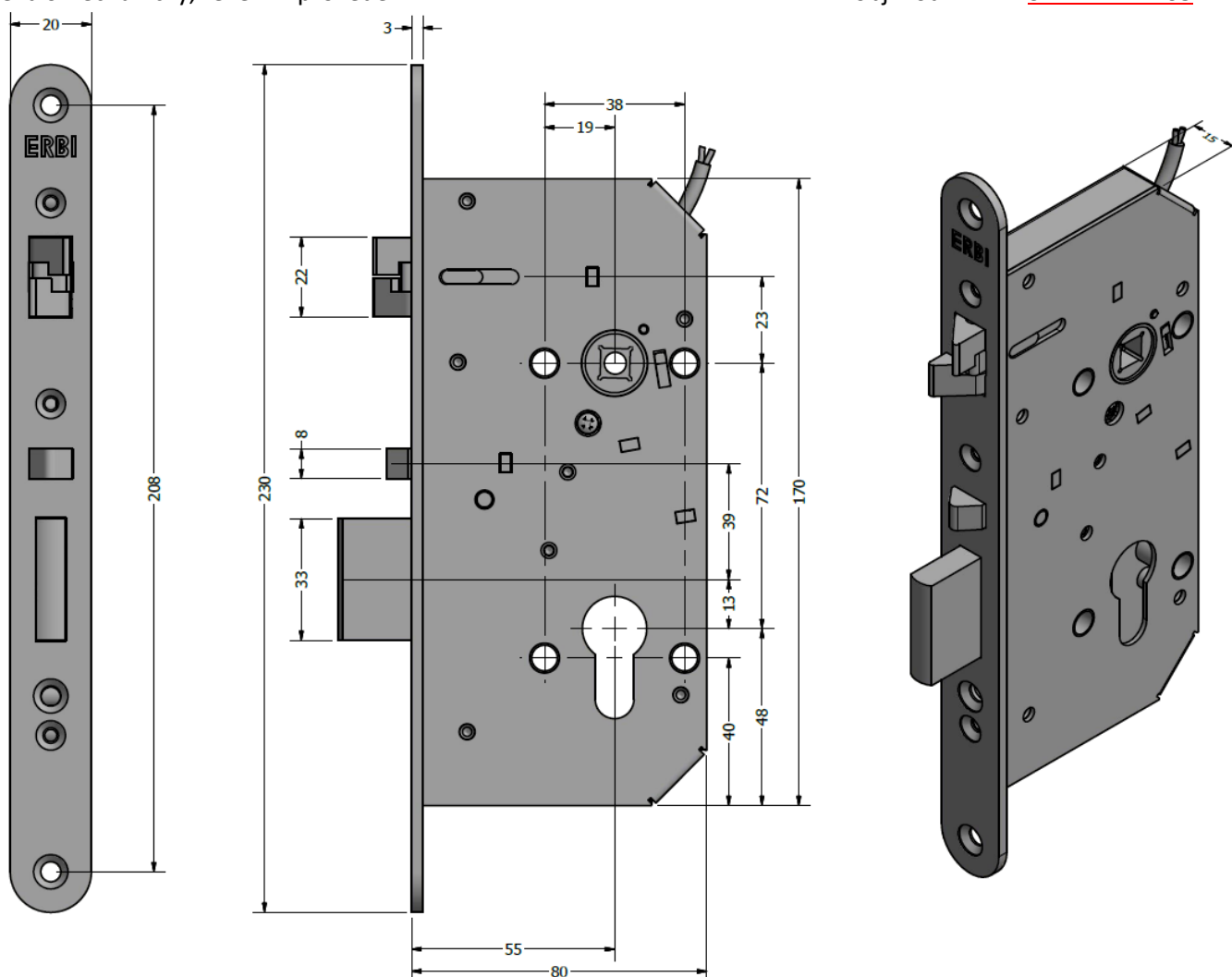
ZADLABACÍ ZÁMEK SAM REV 72/65

S FUNKCÍ SAMOZAMYKÁNÍ A PANIKOVOU KLIKOU

Elektromechanický, reverzní provedení

obj. kód:

SAM REV 7265



Technická data

Rozměry zámku:	170 x 90 x 15 mm
Rozteč klika - čelo zámku:	65 mm
Rozteč klika - vložka:	72 mm
Čtyřhran:	8 x 8 mm dělený čtyřhran
Rozměry čela zámku:	230 x 22 x 3 mm, R11, nerez
Provedení zámku:	Levo / pravý
Paniková funkce:	ANO

Elektrotechnická data

- solenoid 10 - 24V DC / 250mA (pro 10V)
- s ochranou proti přepólování
- BEZ akustické signalizace
- reverzní provedení. Bez napětí je venkovní klika v aktivní poloze, tz. že odemýká zámek
- dvoulinka se značeným plus zakončena dutinkami

Certifikace

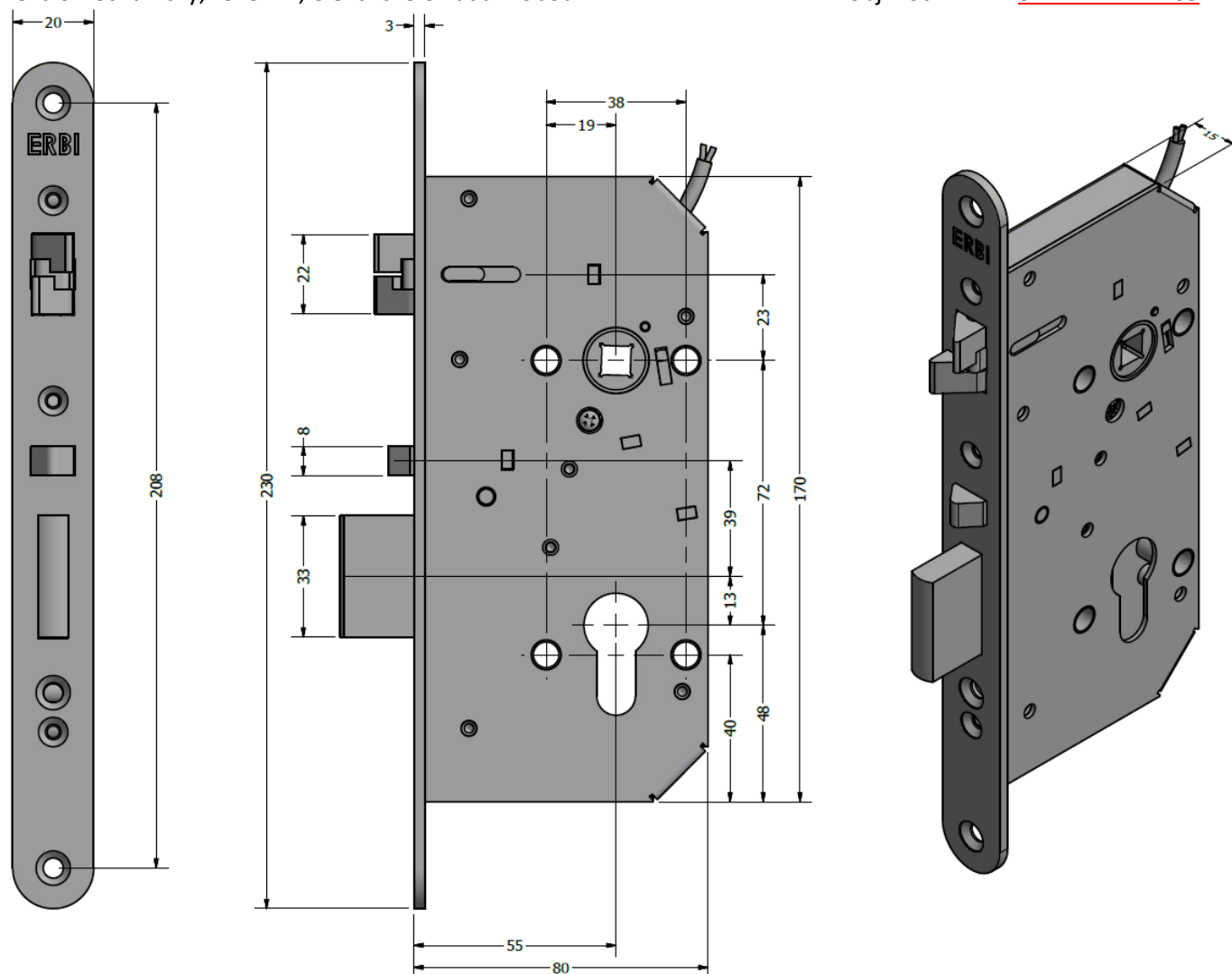
ČSN EN 1627:2012	TŘÍDA RC3
ČSN EN 179:2008	TŘÍDA 376B1322AB/D
ČSN EN 1125:2008	TŘÍDA 37601321AB
ČSN EN 14846:2008	TŘÍDA 3S8A-L613

ZADLABACÍ ZÁMEK SAM REV P 72/65

S FUNKCÍ SAMOZAMYKÁNÍ A BEZ PANIKOVÉ KLIKY

Elektromechanický, reverzní, elektrické ovládání obou klik

obj. kód: **SAM REV P 7265**



Technická data

Rozměry zámku:	170 x 90 x 15 mm
Rozteč klika - čelo zámku:	65 mm
Rozteč klika - vložka:	72 mm
Čtyřhran:	8 x 8 mm průchozí čtyřhran
Rozměry čela zámku:	230 x 22 x 3 mm, R11, nerez
Provedení zámku:	Levo / pravý
Paniková funkce:	NE

Elektrotechnická data

- solenoid 10 - 24V DC / 250mA (pro 10V)
- s ochranou proti přepólování
- BEZ akustické signalizace
- elektrické ovládání obou klik. Vyřazena paniková funkce
- reverzní provedení. Bez napětí je venkovní klika v aktivní poloze, tzn. že odemýká zámek
- dvoulinka se značeným plus zakončena dutinkami

Certifikace

ČSN EN 1627:2012	TŘÍDA RC3
ČSN EN 14846:2008	TŘÍDA 3S8A-L613

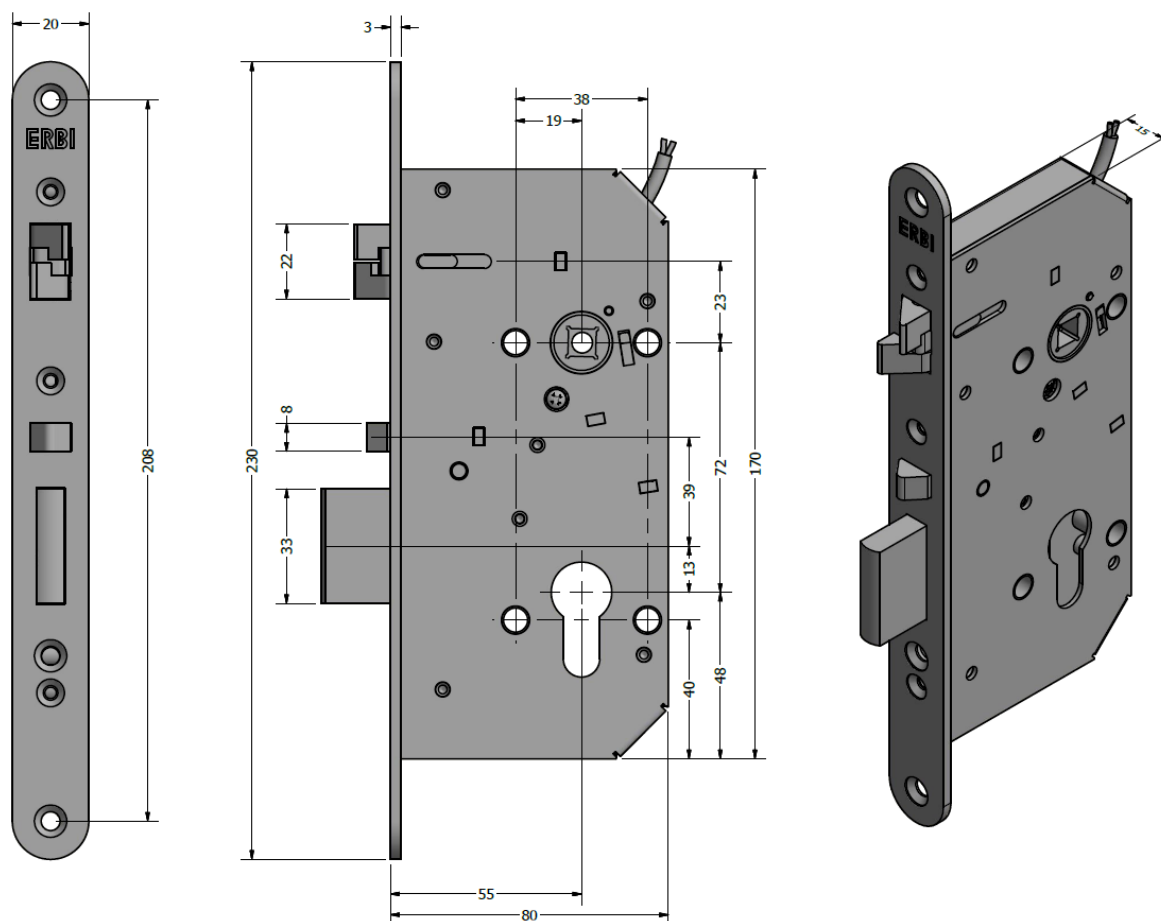
ZADLABACÍ ZÁMEK SAM REV MI 72/65

S FUNKCÍ SAMOZAMYKÁNÍ A PANIKOVOU KLIKOU

Elektromechanický reverzní s mikrosplínači

obj. kód:

SAM REV MI 7265



Technická data

Rozměry zámku:	170 x 90 x 15 mm
Rozteč klika - čelo zámku:	65 mm
Rozteč klika - vložka:	72 mm
Čtyřhran:	8 x 8 mm průchozí čtyřhran
Rozměry standardního čela zámku:	230 x 22 x 3 mm, R11, nerez
Provedení zámku:	Levo / pravý
Paniková funkce:	ANO

Elektrotechnická data:

- solenoid 10 - 24V DC / 250mA (pro 10V)
- s ochranou proti přepólování
- BEZ akustické signalizace
- reverzní provedení. Bez napětí je venkovní klika v aktivní poloze, tz. že odemýká zámek
- se třemi mikrosplínači pro signalizaci stavů:
 - závory
 - kliky, která odemýká zámek
 - spouště samozamykání

-zakončen 8-žilovým kabelem s dutinkami

Certifikace

ČSN EN 1627:2012	TŘÍDA RC3
ČSN EN 179:2008	TŘÍDA 376B1322AB/D
ČSN EN 1125:2008	TŘÍDA 37601321AB
ČSN EN 14846:2008	TŘÍDA 3S8A-L613

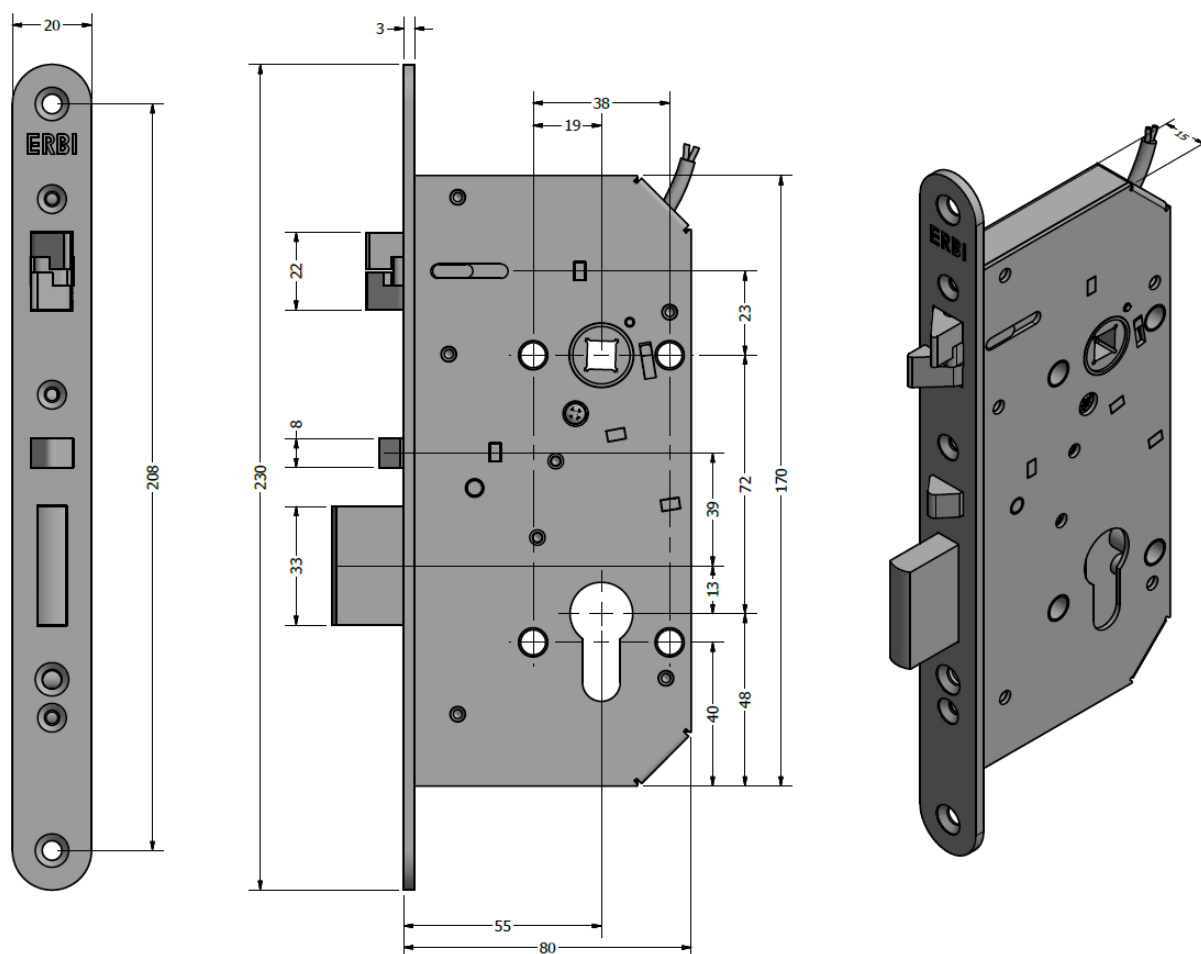
ZADLABACÍ ZÁMEK SAM REV MI P 72/65

S FUNKCÍ SAMOZAMYKÁNÍ A BEZ PANIKOVÉ KLIKY

Elektromechanický reverzní s mikropsínači, elektrické ovládání obou klik

obj. kód:

SAM REV MI P 7265



Technická data

Rozměry zámku:	170 x 90 x 15 mm
Rozteč kliky - čelo zámku:	65 mm
Rozteč kliky - vložka:	72 mm
Čtyřhran:	8 x 8 mm průchozí čtyřhran
Rozměry standardního čela zámku:	230 x 22 x 3 mm, R11, nerez
Provedení zámku:	Levo / pravý
Paniková funkce:	NE

Elektrotechnická data:

- solenoid 10 - 24V DC / 250mA (pro 10V)
- s ochranou proti přepólování
- BEZ akustické signalizace
- elektrické ovládání obou klik. Vyřazena paniková funkce
- reverzní provedení. Bez napětí je venkovní kliky v aktivní poloze, tzn. že odemyká zámek
- se třemi mikropsínači pro signalizaci stavů:
 - závory
 - kliky, která odemyká zámek
 - spouště samozamykání
- zakončen 8-žilovým kabelem s dutinkami

Certifikace

ČSN EN 1627:2012	TŘÍDA RC3
ČSN EN 14846:2008	TŘÍDA 3S8A-L613

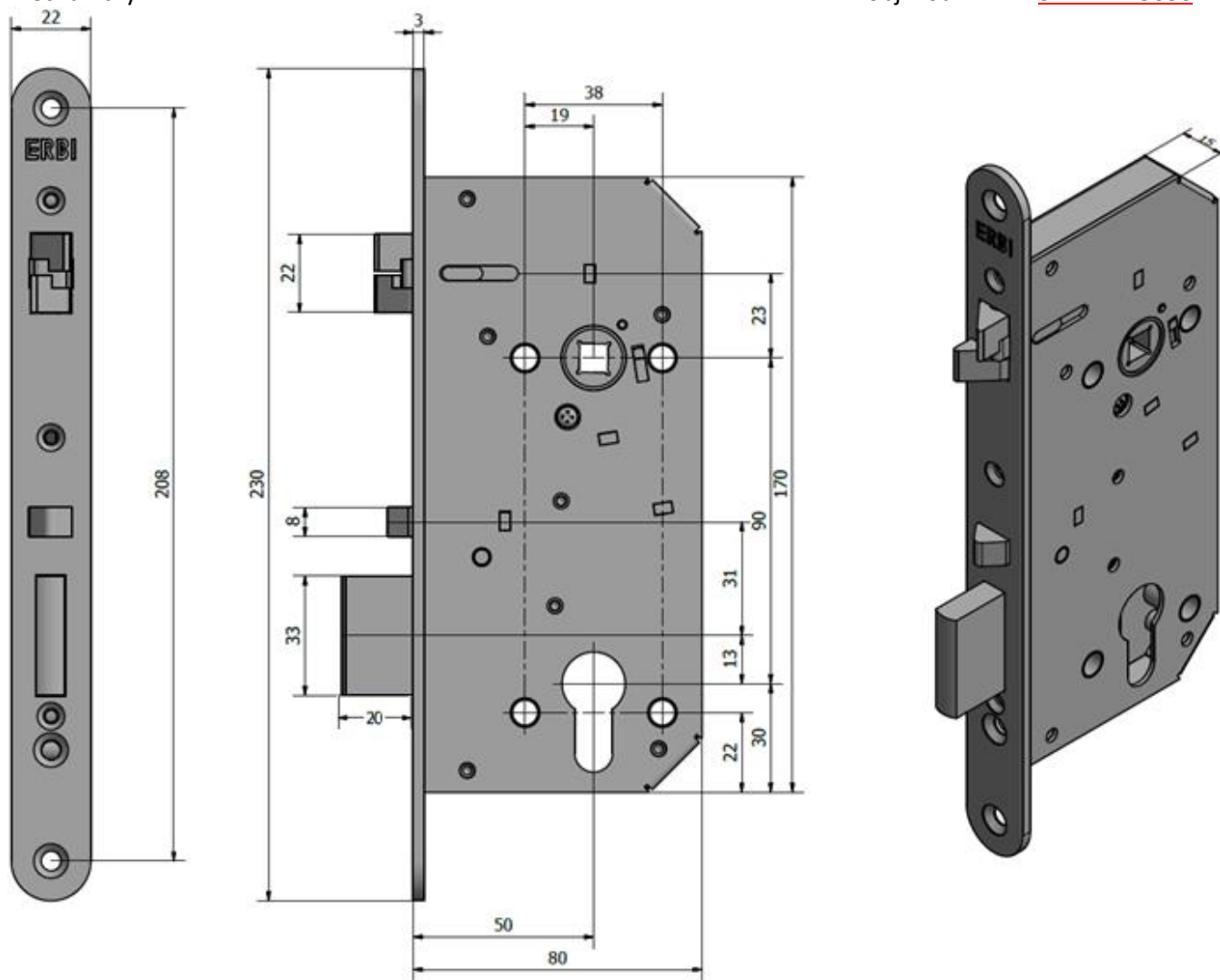
ZADLABACÍ ZÁMEK SAM ME 90/50

S FUNKCÍ SAMOZAMYKÁNÍ A PANIKOVOU KLIKOU

Mechanický

obj. kód:

SAM ME 9050



Technická data

Rozměry zámku:	170 x 80 x 15 mm
Rozteč klika - čelo zámku:	50 mm
Rozteč klika - vložka:	90 mm
Čtyřhran:	8 x 8 mm průchozí čtyřhran
Rozměry čela zámku:	230 x 22 x 3 mm, R11, nerez
Provedení zámku:	Levo / pravý
Paniková funkce:	ANO

Certifikace

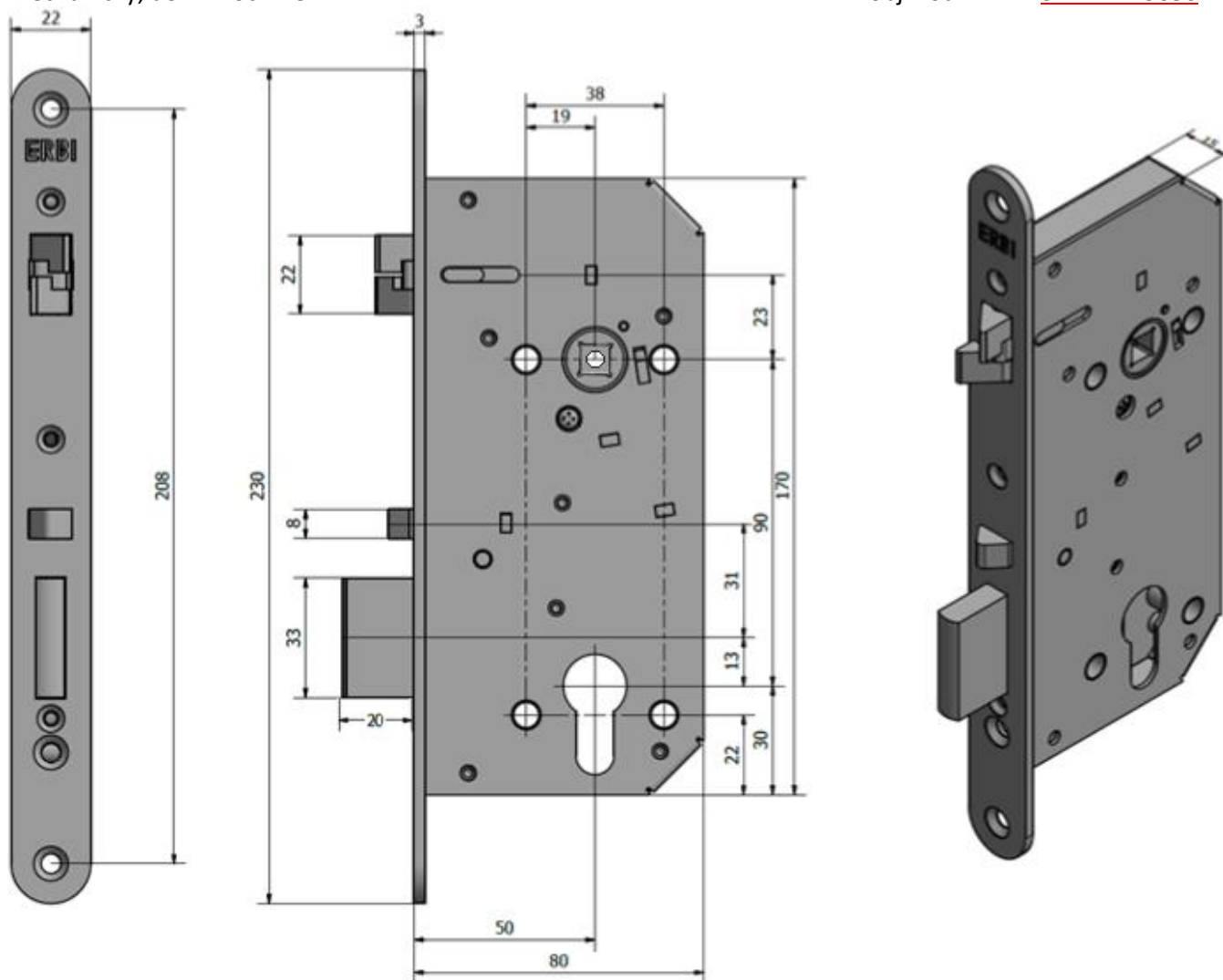
ČSN EN 1627:2012	TŘÍDA RC3
ČSN EN 179:2008	TŘÍDA 376B1322AB/D
ČSN EN 1125:2008	TŘÍDA 37601321AB
ČSN EN 1634-1:2018	TŘÍDA EI30

ZADLABACÍ ZÁMEK SAM MB 90/50

S FUNKCÍ SAMOZAMYKÁNÍ A PANIKOVOU KLIKOU

Mechanický, denní noční režim

obj. kód: **SAM MB 9050**



Technická data

Rozměry zámku:	170 x 80 x 15 mm
Rozteč klika - čelo zámku:	50 mm
Rozteč klika - vložka:	90 mm
Čtyřhran:	8 x 8 mm dělený čtyřhran
Rozměry čela zámku:	230 x 22 x 3 mm, R11, nerez
Provedení zámku:	Levo / pravý
Paniková funkce:	ANO
Funkce mechanické blokace:	- „den“ – zámek je přes kliku průchozí z vnitřní i venkovní strany - „noc“ – zámek je přes kliku průchozí jen z vnitřní strany z venkovní strany nutnost použití klíče

Certifikace

ČSN EN 1627:2012	TŘÍDA RC3
ČSN EN 179:2008	TŘÍDA 376B1322AB/D
ČSN EN 1125:2008	TŘÍDA 37601321AB
ČSN EN 1634-1:2018	TŘÍDA EI30

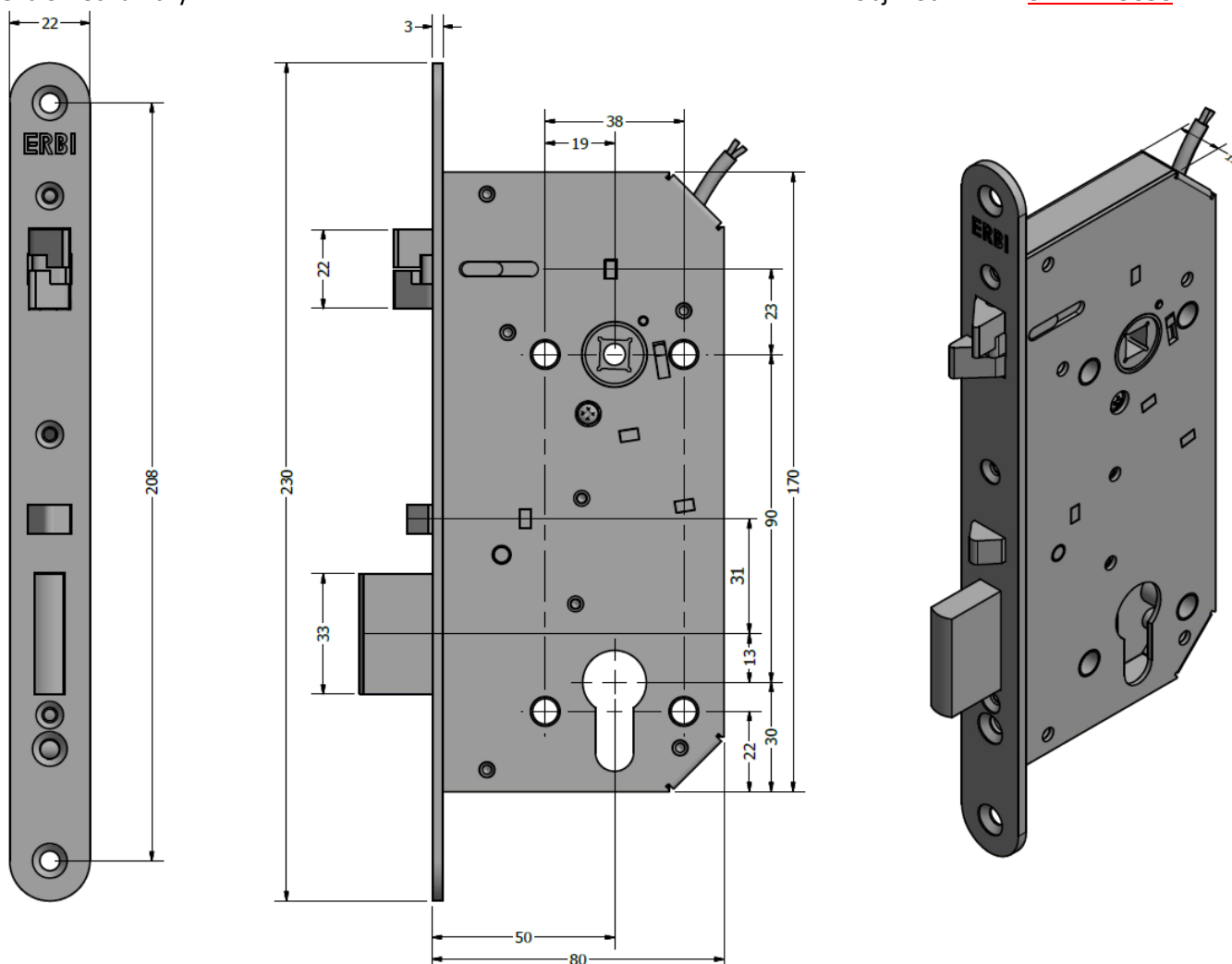
ZADLABACÍ ZÁMEK SAM EL 90/50

S FUNKCÍ SAMOZAMYKÁNÍ A PANIKOVOU KLIKOU

Elektromechanický

obj. kód:

SAM EL 9050



Technická data

Rozměry zámku:	170 x 80 x 15 mm
Rozteč klika - čelo zámku:	50 mm
Rozteč klika - vložka:	90 mm
Čtyřhran:	8 x 8 mm dělený čtyřhran
Rozměry čela zámku:	230 x 22 x 3 mm, R11, nerez
Provedení zámku:	Levo / pravý
Paniková funkce:	ANO

Elektrotechnická data

- solenoid 10 - 24V DC / 250mA (pro 10V)
- s ochranou proti přepólování
- s akustickou signalizací
- dvoulinka se značeným plus zakončena dutinkami

Certifikace

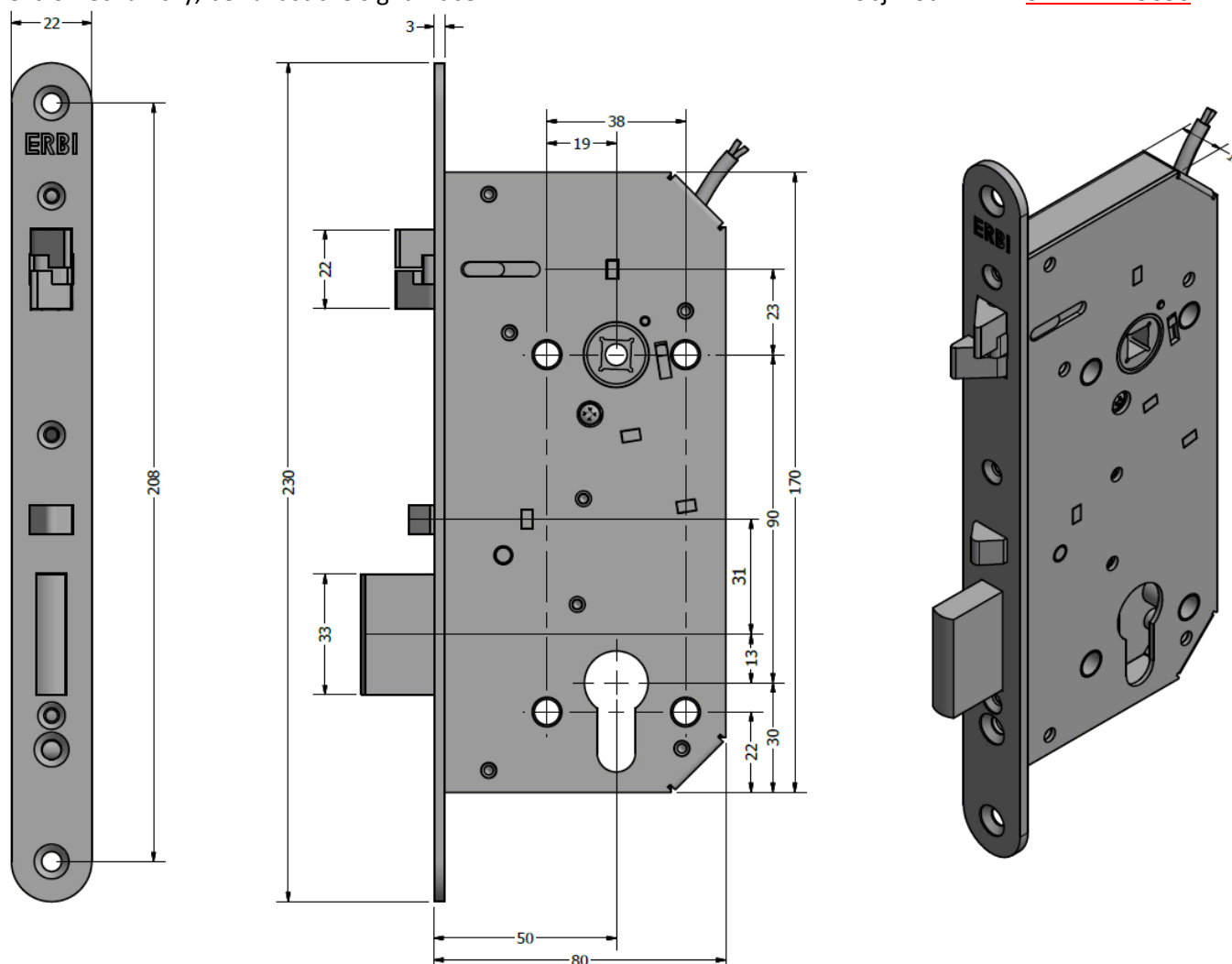
ČSN EN 1627:2012	TŘÍDA RC3
ČSN EN 179:2008	TŘÍDA 376B1322AB/D
ČSN EN 1125:2008	TŘÍDA 37601321AB
ČSN EN 1634-1:2018	TŘÍDA EI30
ČSN EN 14846:2008	TŘÍDA 3S8A-L613

ZADLABACÍ ZÁMEK SAM EL B 90/50

S FUNKCÍ SAMOZAMYKÁNÍ A PANIKOVOU KLIKOU

Elektromechanický, bez akustické signalizace

obj. kód: **SAM EL B 9050**



Technická data

Rozměry zámku:	170 x 80 x 15 mm
Rozteč klika - čelo zámku:	50 mm
Rozteč klika - vložka:	90 mm
Čtyřhran:	8 x 8 mm dělený čtyřhran
Rozměry čela zámku:	230 x 22 x 3 mm, R11, nerez
Provedení zámku:	Levo / pravý
Paniková funkce:	ANO

Elektrotechnická data

- solenoid 10 - 24V DC / 250mA (pro 10V)
- s ochranou proti přepólování
- BEZ akustické signalizace
- dvoulinka se značeným plus zakončena dutinkami

Certifikace

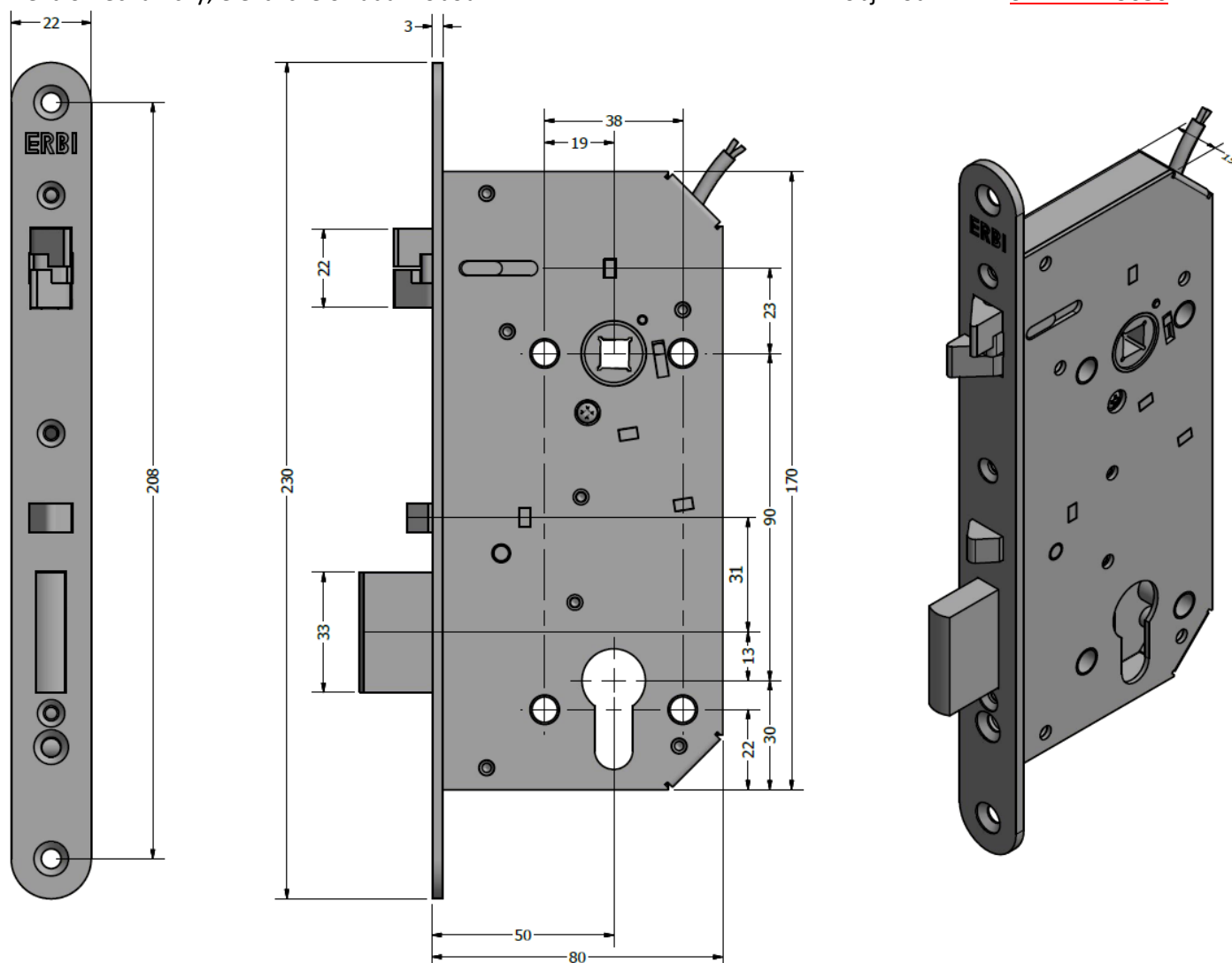
ČSN EN 1627:2012	TŘÍDA RC3
ČSN EN 179:2008	TŘÍDA 376B1322AB/D
ČSN EN 1125:2008	TŘÍDA 37601321AB
ČSN EN 1634-1:2018	TŘÍDA EI30
ČSN EN 14846:2008	TŘÍDA 3S8A-L613

ZADLABACÍ ZÁMEK SAM EL P 90/50

S FUNKCÍ SAMOZAMYKÁNÍ A BEZ PANIKOVÉ KLIKY

Elektromechanický, elektrické ovládání obou klik

obj. kód: **SAM EL P 9050**



Technická data

Rozměry zámku:	170 x 80 x 15 mm
Rozteč kliky - čelo zámku:	50 mm
Rozteč kliky - vložka:	90 mm
Čtyřhran:	8 x 8 mm průchozí čtyřhran
Rozměry čela zámku:	230 x 22 x 3 mm, R11, nerez
Provedení zámku:	Levo / pravý
Paniková funkce:	NE

Elektrotechnická data

- solenoid 10 - 24V DC / 250mA (pro 10V)
- s ochranou proti přepólování
- s akustickou signalizací
- elektrické ovládání obou klik. Vyřazena paniková funkce
- dvoulinka se značeným plus zakončena dutinkami

Certifikace

ČSN EN 1627:2012	TŘÍDA RC3
ČSN EN 1634-1:2018	TŘÍDA EI30
ČSN EN 14846:2008	TŘÍDA 3S8A-L613

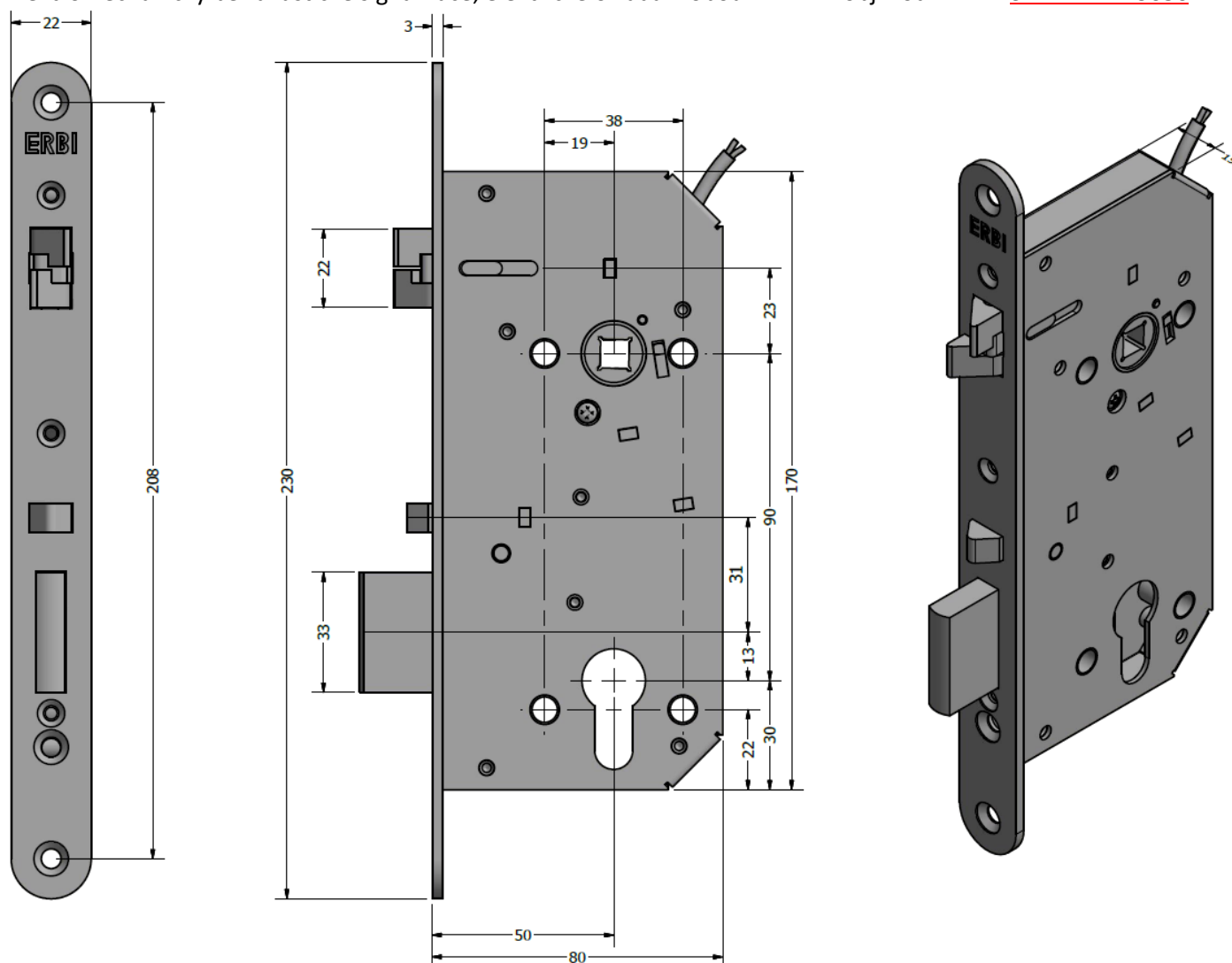
ZADLABACÍ ZÁMEK SAM EL B P 90/50

S FUNKCÍ SAMOZAMYKÁNÍ A BEZ PANIKOVÉ KLIKY

Elektromechanický bez akustické signalizace, elektrické ovládání obou klik

obj. kód:

SAM EL B P 9050



Technická data

Rozměry zámku:	170 x 80 x 15 mm
Rozteč kliky - čelo zámku:	50 mm
Rozteč kliky - vložka:	90 mm
Čtyřhran:	8 x 8 mm průchozí čtyřhran
Rozměry čela zámku:	230 x 22 x 3 mm, R11, nerez
Provedení zámku:	Levo / pravý
Paniková funkce:	NE

Elektrotechnická data

- solenoid 10 - 24V DC / 250mA (pro 10V)
- s ochranou proti přepólování
- BEZ akustické signalizace
- elektrické ovládání obou klik. Vyřazena paniková funkce
- dvoulinka se značeným plus zakončena dutinkami

Certifikace

ČSN EN 1627:2012	TŘÍDA RC3
ČSN EN 1634-1:2018	TŘÍDA EI30
ČSN EN 14846:2008	TŘÍDA 3S8A-L613

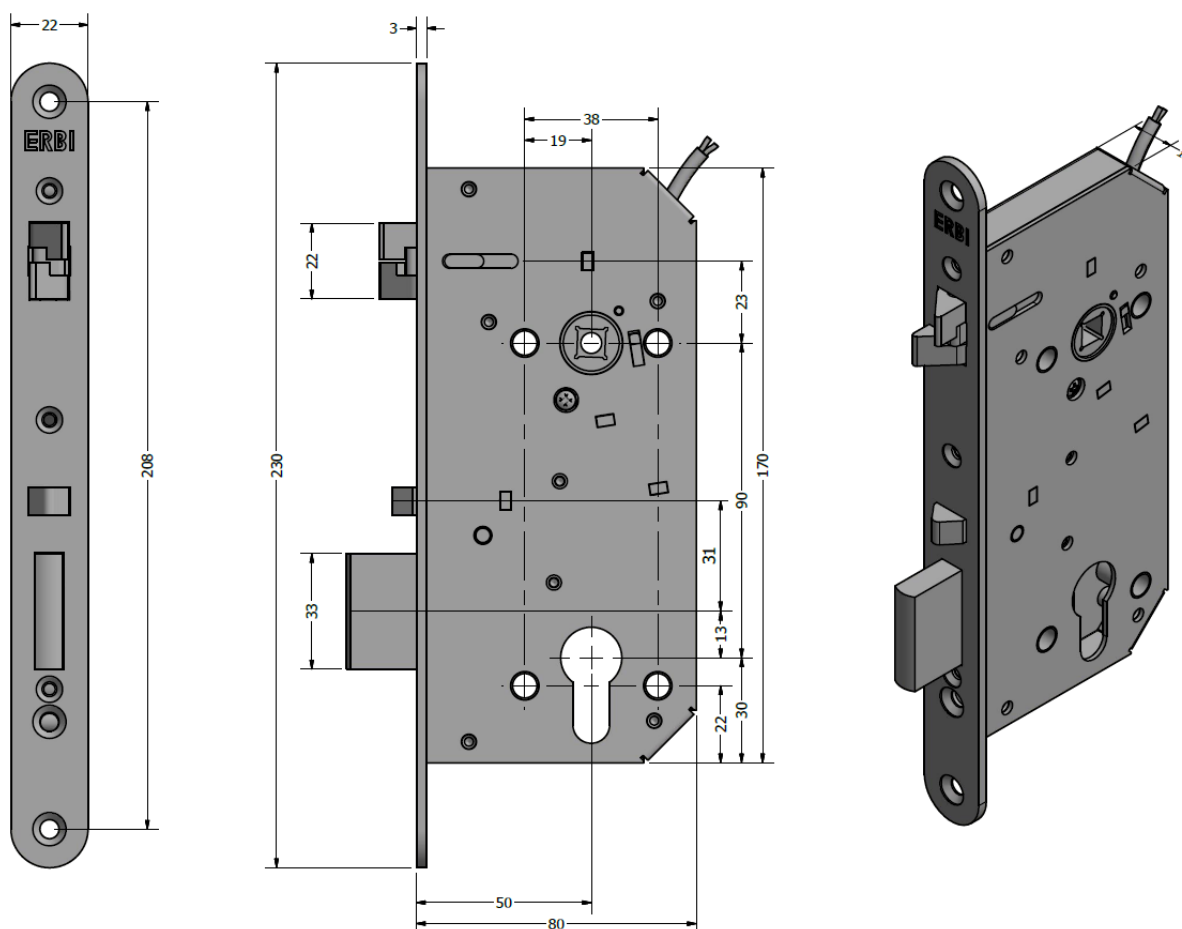
ZADLABACÍ ZÁMEK SAM EL MI 90/50

S FUNKCÍ SAMOZAMYKÁNÍ A PANIKOVOU KLIKOU

Elektromechanický s mikrospínači

obj. kód:

SAM EL MI 9050



Technická data

Rozměry zámku:	170 x 80 x 15 mm
Rozteč klika - čelo zámku:	50 mm
Rozteč klika - vložka:	90 mm
Čtyřhran:	8 x 8 mm dělený čtyřhran
Rozměry standardního čela zámku:	230 x 22 x 3 mm, R11, nerez
Provedení zámku:	Levo / pravý
Paniková funkce:	ANO

Elektrotechnická data:

-solenoid 10 - 24V DC / 250mA (pro 10V)	
-s ochranou proti přepólování	
-s akustickou signalizací	
-se třemi mikrospínači pro signalizaci stavů:	-závory
	-kliky, která odemýká zámek
	-spouště samozamykání
-zakončen 8 - slotovou svorkovnicí	

Certifikace

ČSN EN 1627:2012	TŘÍDA RC3
ČSN EN 179:2008	TŘÍDA 376B1322AB/D
ČSN EN 1125:2008	TŘÍDA 37601321AB
ČSN EN 1634-1:2018	TŘÍDA EI30
ČSN EN 14846:2008	TŘÍDA 3S8A-L613

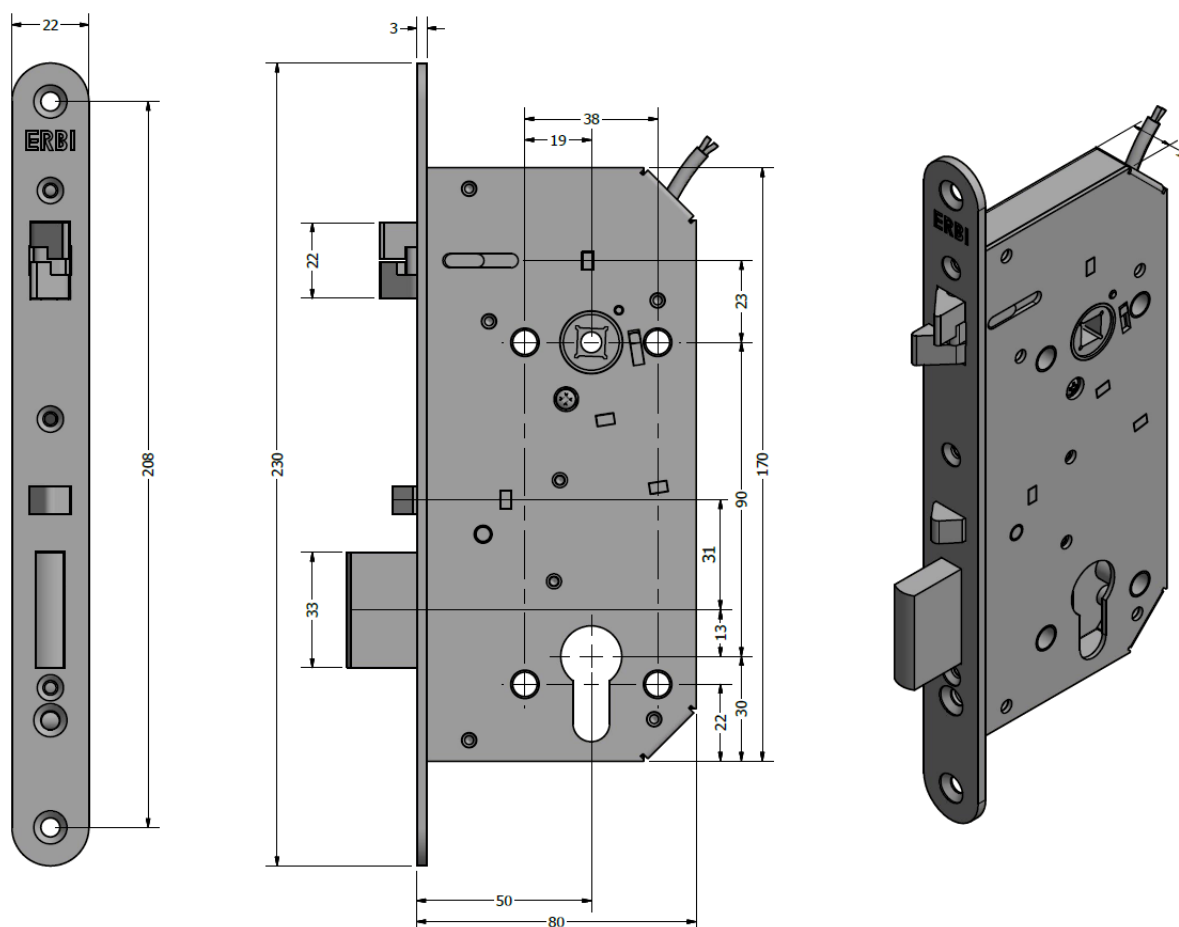
ZADLABACÍ ZÁMEK SAM EL MI B 90/50

S FUNKCÍ SAMOZAMYKÁNÍ A PANIKOVOU KLIKOU

Elektromechanický s mikropsínači bez akustické signalizace

obj. kód:

SAM EL MI B 9050



Technická data

Rozměry zámku:	170 x 80 x 15 mm
Rozteč klika - čelo zámku:	50 mm
Rozteč klika - vložka:	90 mm
Čtyřhran:	8 x 8 mm dělený čtyřhran
Rozměry standardního čela zámku:	230 x 22 x 3 mm, R11, nerez
Provedení zámku:	Levo / pravý
Paniková funkce:	ANO

Elektrotechnická data:

-solenoid 10 - 24V DC / 250mA (pro 10V)	
-s ochranou proti přepólování	
-BEZ akustickou signalizací	
-se třemi mikropsínači pro signalizaci stavů:	-závory
	-kliky, která odemýká zámek
	-spouště samozamykání
-zakončen 8 - slotovou svorkovnicí	

Certifikace

ČSN EN 1627:2012	TŘÍDA RC3
ČSN EN 179:2008	TŘÍDA 376B1322AB/D
ČSN EN 1125:2008	TŘÍDA 37601321AB
ČSN EN 1634-1:2018	TŘÍDA EI30
ČSN EN 14846:2008	TŘÍDA 3S8A-L613

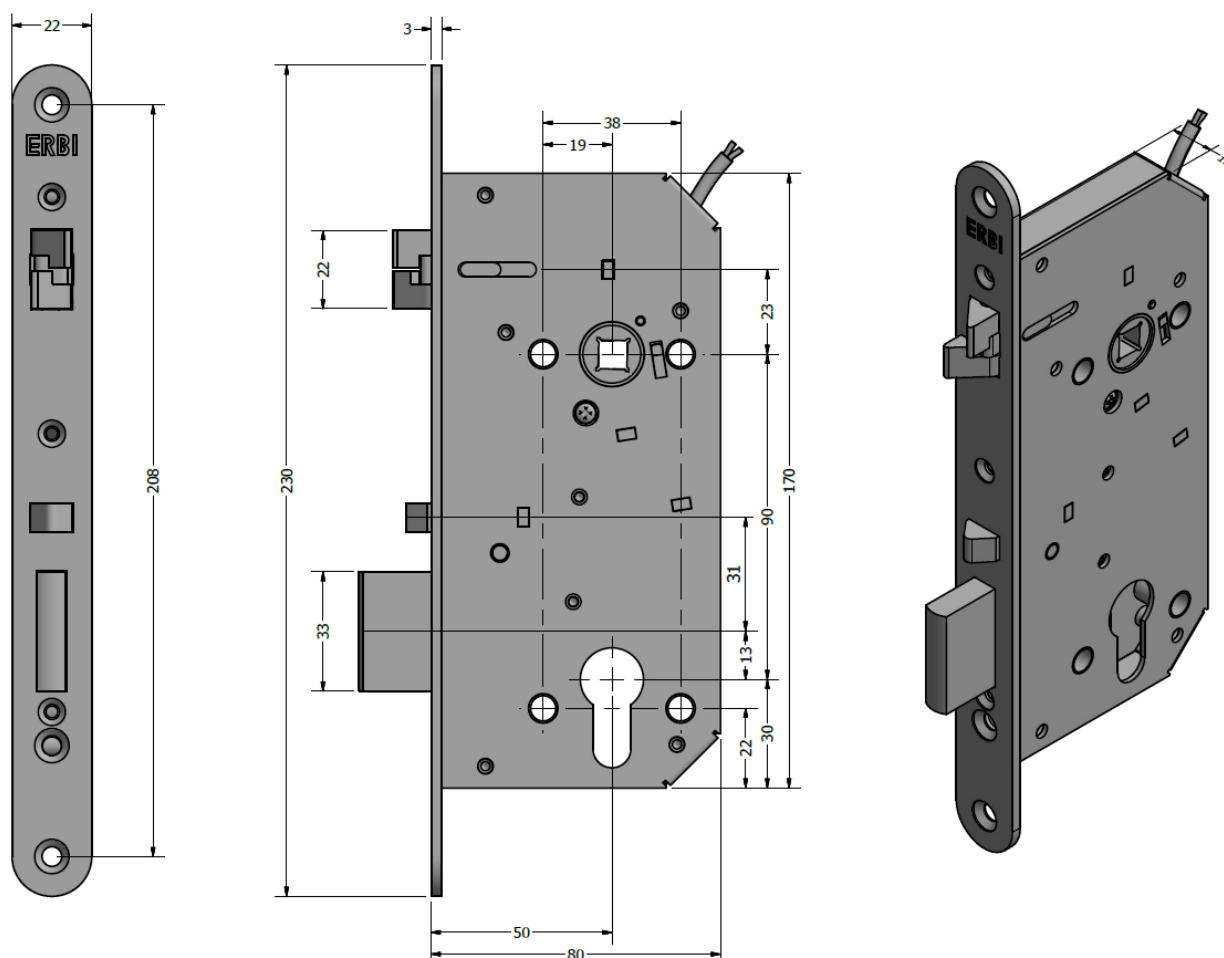
ZADLABACÍ ZÁMEK SAM EL MI P 90/50

S FUNKCÍ SAMOZAMYKÁNÍ A BEZ PANIKOVÉ KLIKY

Elektromechanický s mikropsínači, elektrické ovládání obou klik

obj. kód:

SAM EL MI P 9050



Technická data

Rozměry zámku:	170 x 80 x 15 mm
Rozteč kliky - čelo zámku:	50 mm
Rozteč kliky - vložka:	90 mm
Čtyřhran:	8 x 8 mm průchozí čtyřhran
Rozměry standardního čela zámku:	230 x 22 x 3 mm, R11, nerez
Provedení zámku:	Levo / pravý
Paniková funkce:	NE

Elektrotechnická data:

- solenoid 10 - 24V DC / 250mA (pro 10V)
- s ochranou proti přepólování
- s akustickou signalizací
- elektrické ovládání obou klik. Vyřazena paniková funkce
- se třemi mikropsínači pro signalizaci stavů:
 - závory
 - kliky, která odemyká zámek
 - spouště samozamykání
- zakončen 8 - slotovou svorkovnicí

Certifikace

ČSN EN 1627:2012	TŘÍDA RC3
ČSN EN 1634-1:2018	TŘÍDA EI30
ČSN EN 14846:2008	TŘÍDA 3S8A-L613

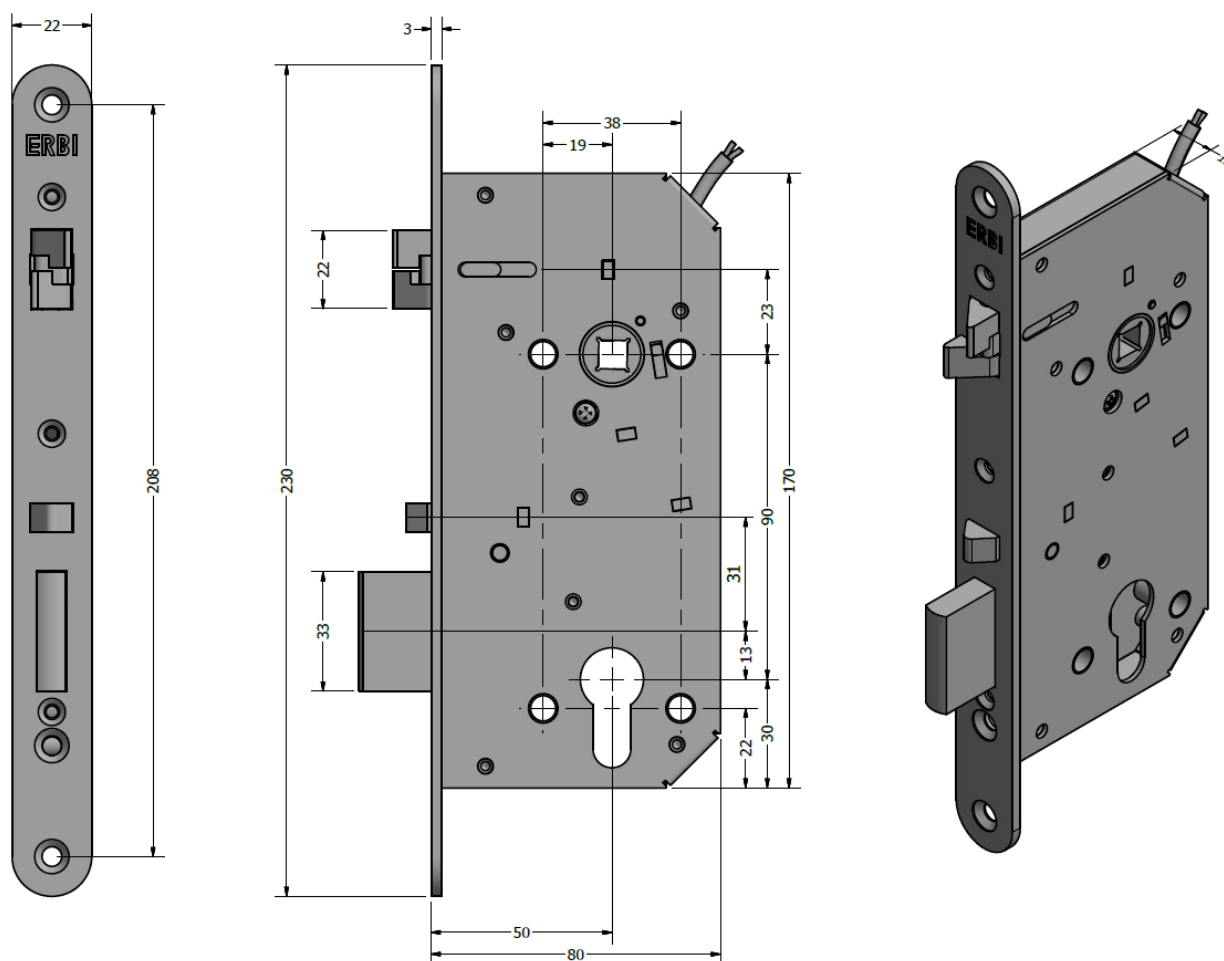
ZADLABACÍ ZÁMEK SAM EL MI B P 90/50

S FUNKCÍ SAMOZAMYKÁNÍ A BEZ PANIKOVÉ KLIKY

Elektromechanický s mikropsínači bez akus. signal., el. ovládání obou klik

obj. kód:

SAM EL MI B P 9050



Technická data

Rozměry zámku:	170 x 80 x 15 mm
Rozteč kliky - čelo zámku:	50 mm
Rozteč kliky - vložka:	90 mm
Čtyřhran:	8 x 8 mm průchozí čtyřhran
Rozměry standardního čela zámku:	230 x 22 x 3 mm, R11, nerez
Provedení zámku:	Levo / pravý
Paniková funkce:	NE

Elektrotechnická data:

- solenoid 10 - 24V DC / 250mA (pro 10V)
- s ochranou proti přepólování
- BEZ akustickou signalizací
- elektrické ovládání obou klik. Vyřazena paniková funkce
- se třemi mikropsínači pro signalizaci stavů:
 - závory
 - kliky, která odemyká zámek
 - spouště samozamykání
- zakončen 8 - slotovou svorkovnicí

Certifikace

ČSN EN 1627:2012	TŘÍDA RC3
ČSN EN 1634-1:2018	TŘÍDA EI30
ČSN EN 14846:2008	TŘÍDA 3S8A-L613

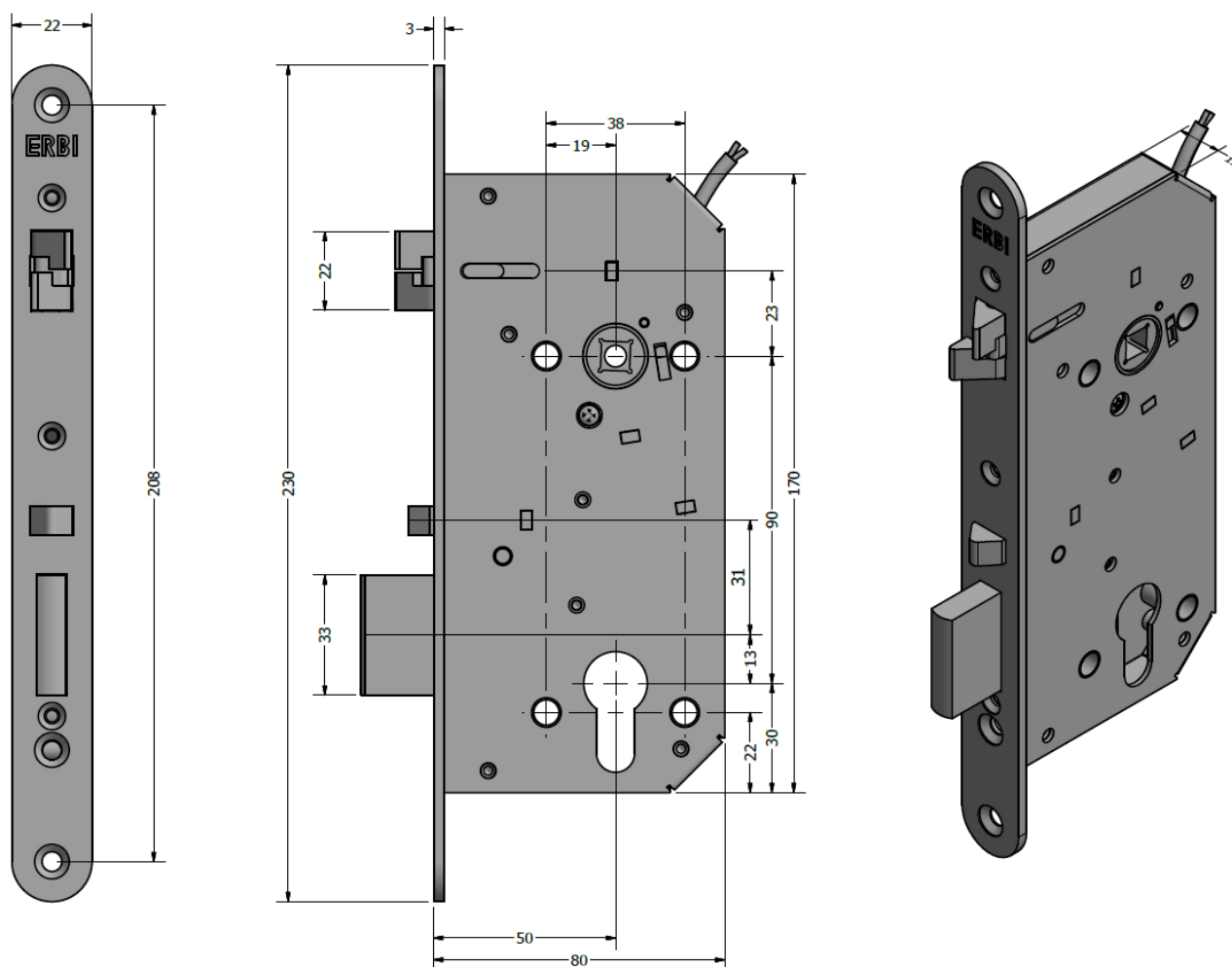
ZADLABACÍ ZÁMEK SAM REV 90/50

S FUNKCÍ SAMOZAMYKÁNÍ A PANIKOVOU KLIKOU

Elektromechanický, reverzní provedení

obj. kód:

SAM REV 9050



Technická data

Rozměry zámku:	170 x 80 x 15 mm
Rozteč kliky - čelo zámku:	50 mm
Rozteč kliky - vložka:	90 mm
Čtyřhran:	8 x 8 mm dělený čtyřhran
Rozměry standardního čela zámku:	230 x 22 x 3 mm, R11, nerez
Provedení zámku:	Levo / pravý
Paniková funkce:	ANO

Elektrotechnická data:

- solenoid 10 - 24V DC / 250mA (pro 10V)
- s ochranou proti přepólování
- BEZ akustické signalizace
- reverzní provedení. Bez napětí je venkovní klika v aktivní poloze, tzn. že odemýká zámek
- dvoulinka se značeným plus zakončena dutinkami

Certifikace

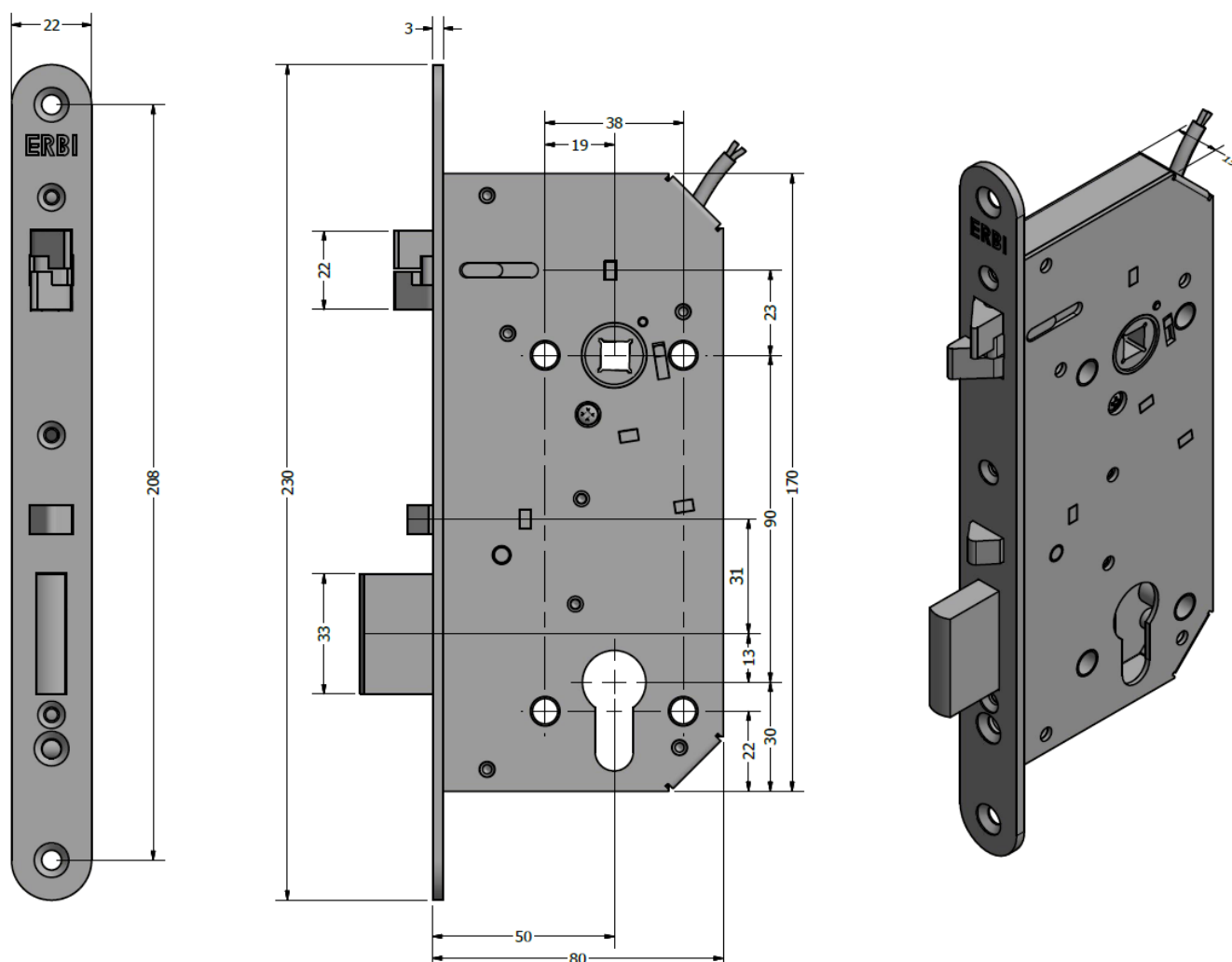
ČSN EN 1627:2012	TŘÍDA RC3
ČSN EN 179:2008	TŘÍDA 376B1322AB/D
ČSN EN 1125:2008	TŘÍDA 37601321AB
ČSN EN 1634-1:2018	TŘÍDA EI30
ČSN EN 14846:2008	TŘÍDA 3S8A-L613

ZADLABACÍ ZÁMEK SAM REV P 90/50

S FUNKCÍ SAMOZAMYKÁNÍ A BEZ PANIKOVÉ KLIKY

Elektromechanický, reverzní, elektrické ovládání obou klik

obj. kód: **SAM REV P 9050**



Technická data

Rozměry zámku:	170 x 80 x 15 mm
Rozteč kliky - čelo zámku:	50 mm
Rozteč kliky - vložka:	90 mm
Čtyřhran:	8 x 8 mm průchozí čtyřhran
Rozměry standardního čela zámku:	230 x 22 x 3 mm, R11, nerez
Provedení zámku:	Levo / pravý
Paniková funkce:	NE

Elektrotechnická data:

- solenoid 10 - 24V DC / 250mA (pro 10V)
- s ochranou proti přepólování
- BEZ akustické signalizace
- elektrické ovládání obou klik. Vyřazena paniková funkce
- reverzní provedení. Bez napětí je venkovní klika v aktivní poloze, tzn. že odemýká zámek
- dvoulinka se značeným plus zakončena dutinkami

Certifikace

ČSN EN 1627:2012	TŘÍDA RC3
ČSN EN 1634-1:2018	TŘÍDA EI30
ČSN EN 14846:2008	TŘÍDA 3S8A-L613

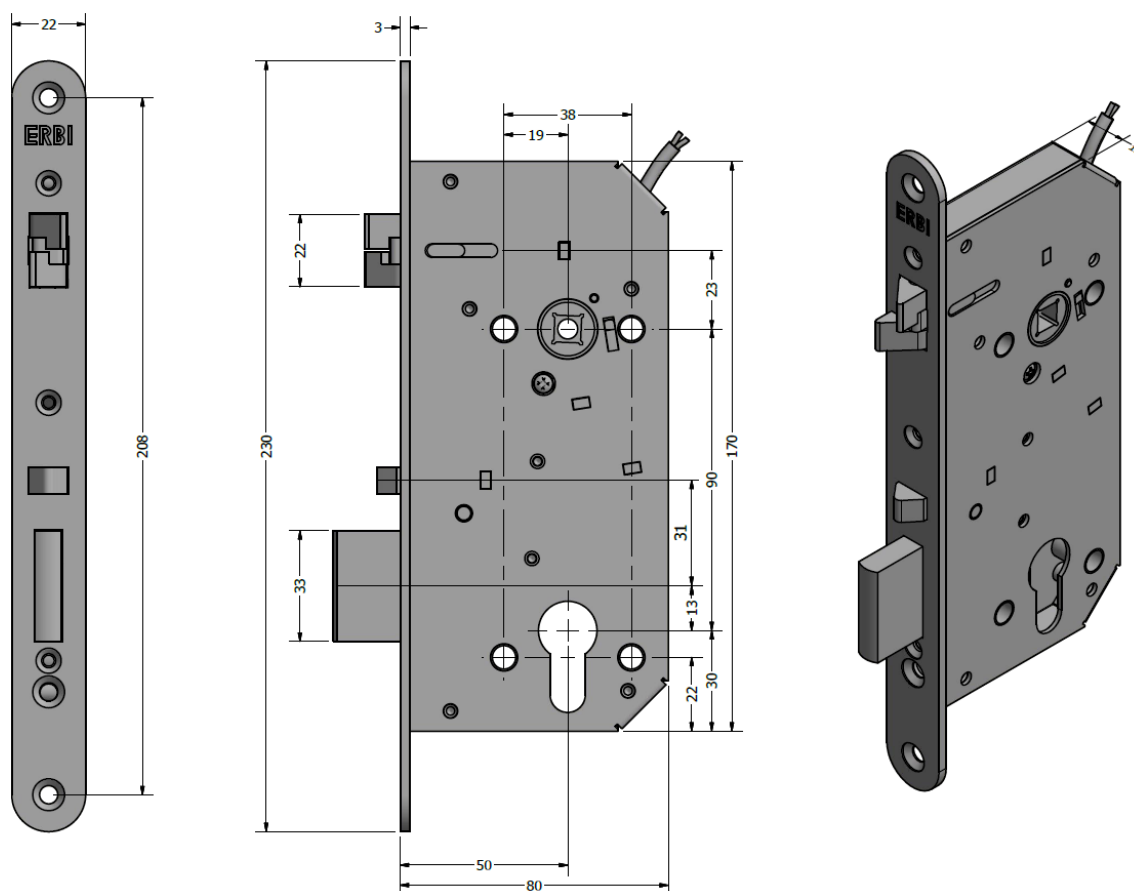
ZADLABACÍ ZÁMEK SAM REV MI 90/50

S FUNKCÍ SAMOZAMYKÁNÍ A PANIKOVOU KLIKOU

Elektromechanický reverzní s mikrosplínači

obj. kód:

SAM REV MI 9050



Technická data

Rozměry zámku:	170 x 80 x 15 mm
Rozteč klika - čelo zámku:	50 mm
Rozteč klika - vložka:	90 mm
Čtyřhran:	8 x 8 mm dělený čtyřhran
Rozměry standardního čela zámku:	230 x 22 x 3 mm, R11, nerez
Provedení zámku:	Levo / pravý
Paniková funkce:	ANO

Elektrotechnická data:

- solenoid 10 -24V DC / 250mA (pro 10V)
- s ochranou proti přepólování
- BEZ akustické signalizace
- reverzní provedení. Bez napětí je venkovní klika v aktivní poloze, tz. že odemýká zámek.
- se třemi mikrosplínači pro signalizaci stavů:
 - závory
 - kliky, která odemýká zámek
 - spouště samozamykání
- zakončen 8 - slotovou svorkovnicí

Certifikace

ČSN EN 1627:2012	TŘÍDA RC3
ČSN EN 179:2008	TŘÍDA 376B1322AB/D
ČSN EN 1125:2008	TŘÍDA 37601321AB
ČSN EN 1634-1:2018	TŘÍDA EI30
ČSN EN 14846:2008	TŘÍDA 3S8A-L613

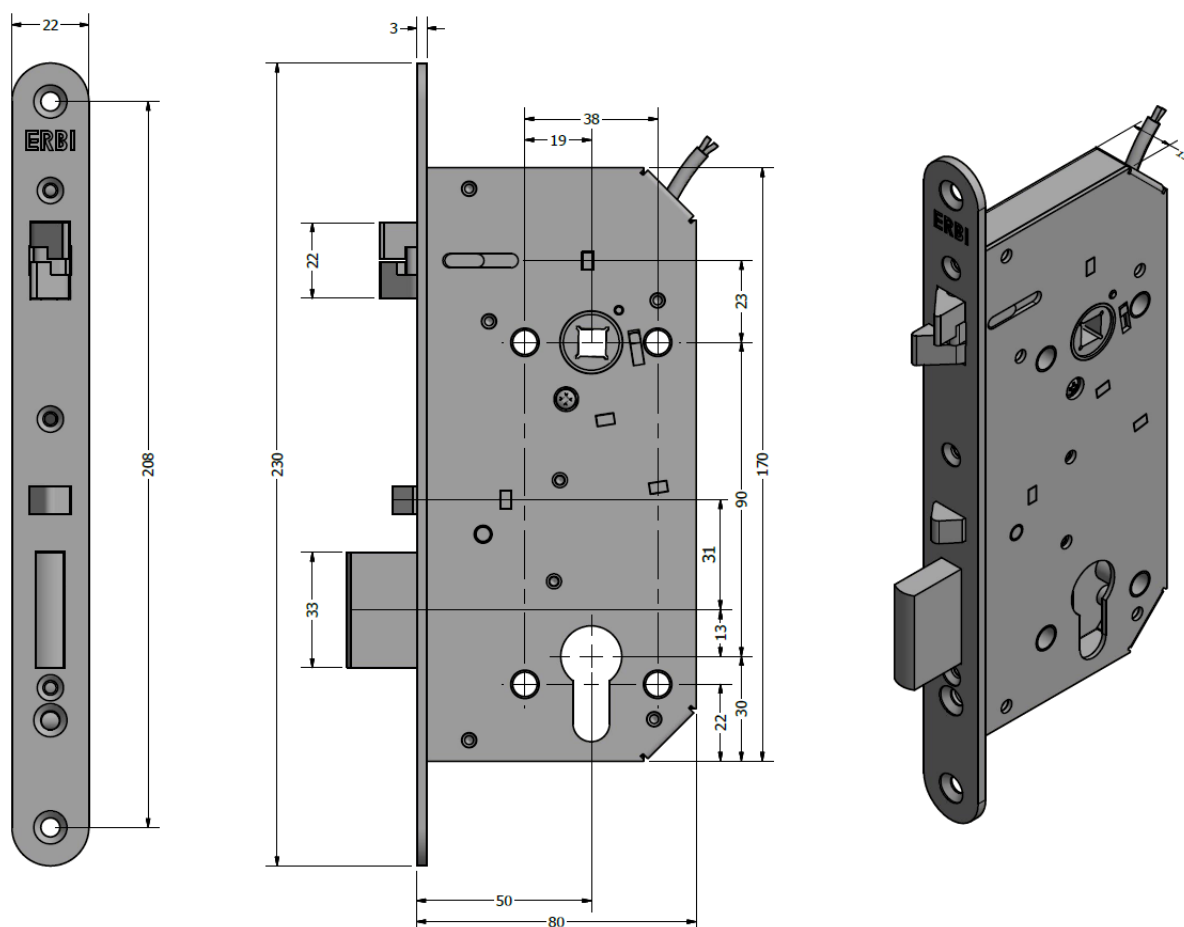
ZADLABACÍ ZÁMEK SAM REV MI P 90/50

S FUNKCÍ SAMOZAMYKÁNÍ A BEZ PANIKOVÉ KLIKY

Elektromechanický reverzní s mikrospínači, elektrické ovládání obou klik

obj. kód:

SAM REV MI P 9050



Technická data

Rozměry zámku:	170 x 80 x 15 mm
Rozteč klika - čelo zámku:	50 mm
Rozteč klika - vložka:	90 mm
Čtyřhran:	8 x 8 mm průchozí čtyřhran
Rozměry standardního čela zámku:	230 x 22 x 3 mm, R11, nerez
Provedení zámku:	Levo / pravý
Paniková funkce:	NE

Elektrotechnická data:

-solenoid 10 -24V DC / 250mA (pro 10V)	
-s ochranou proti přepólování	
-BEZ akustické signalizace	
-elektrické ovládání obou klik. Vyřazena paniková funkce	
-reverzní provedení. Bez napětí je venkovní klika v aktivní poloze, tz. že odemýká zámek.	
-se třemi mikrospínači pro signalizaci stavů:	-závory
	-kliky, která odemýká zámek
	-spouště samozamykání
-zakončen 8 - slotovou svorkovnicí	

Certifikace

ČSN EN 1627:2012	TŘÍDA RC3
ČSN EN 1634-1:2018	TŘÍDA EI30
ČSN EN 14846:2008	TŘÍDA 3S8A-L613

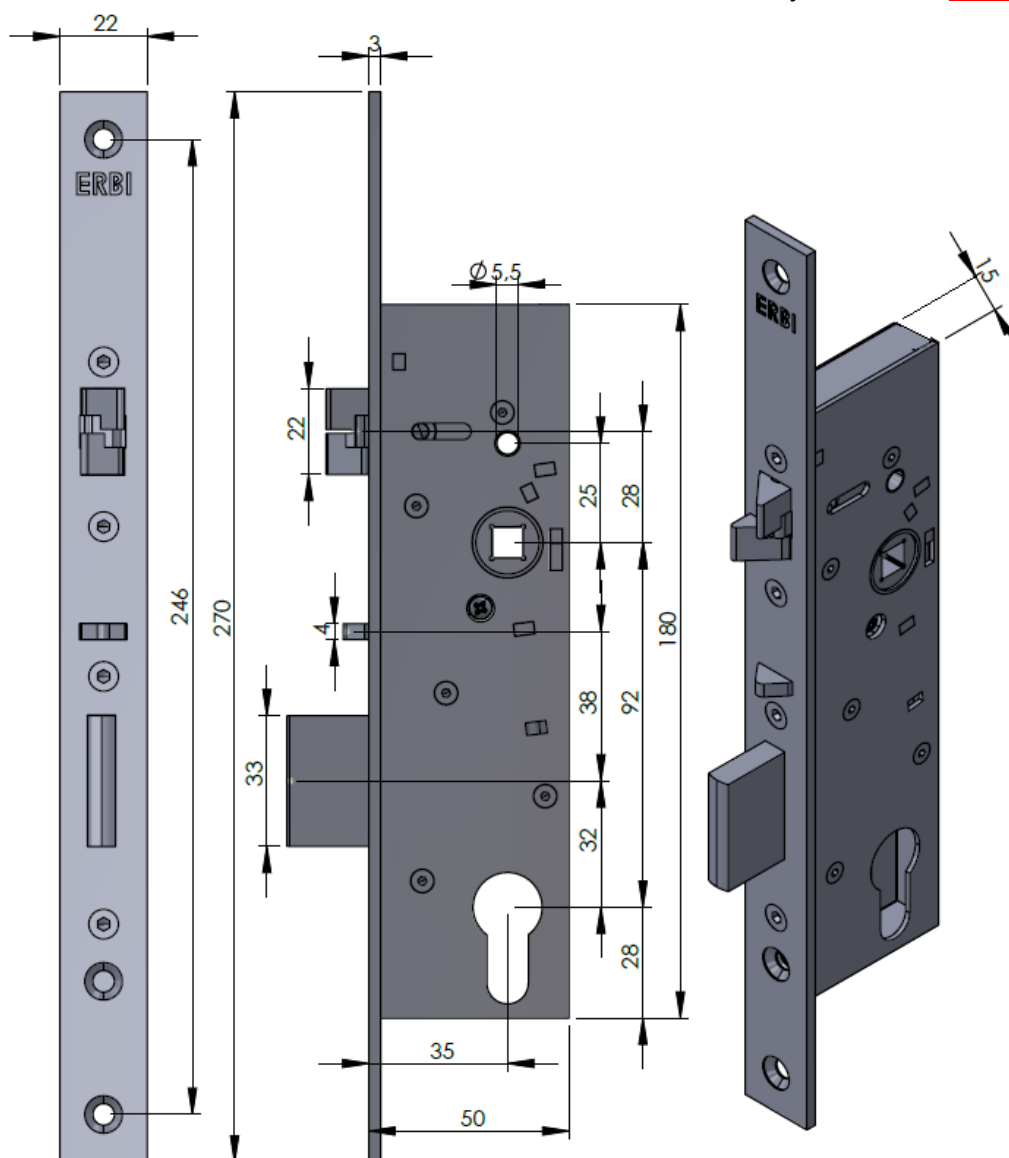
ZADLABACÍ ZÁMEK SAM ME 92/35

S FUNKCÍ SAMOZAMYKÁNÍ A PANIKOVOU KLIKOU

Mechanický

obj. kód:

SAM ME 9235



Technická data

Rozměry zámku:	180 x 50 x 15 mm
Rozteč klika - čelo zámku:	35 mm
Rozteč klika - vložka:	92 mm
Čtyřhran:	8 x 8 mm průchozí čtyřhran
Rozměry standardního čela zámku:	270 x 22 x 3 mm, R11, nerez
Provedení zámku:	Levo / pravý
Paniková funkce:	ANO

Certifikace

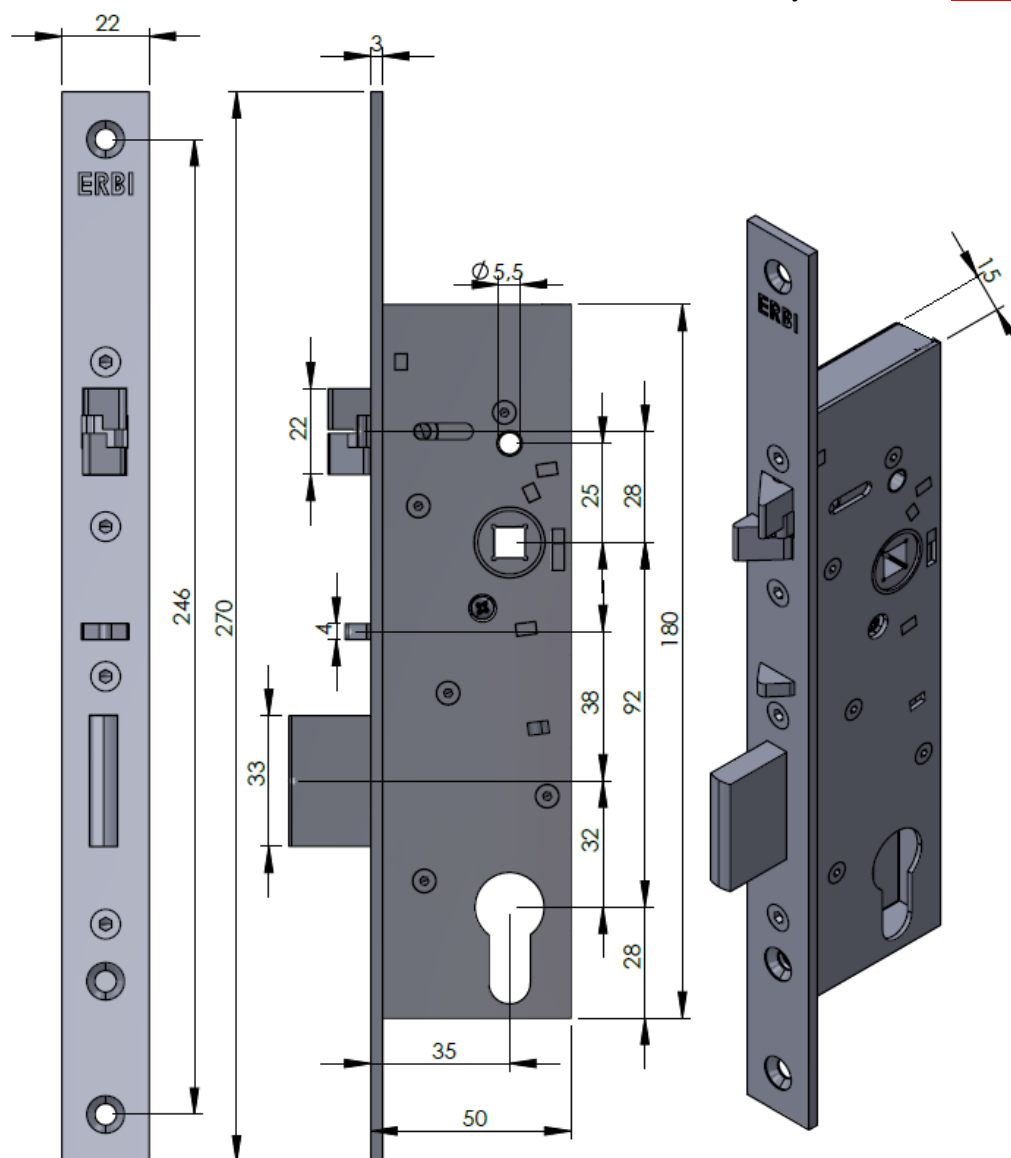
ČSN EN 1627:2012	TŘÍDA RC3
ČSN EN 179:2008	TŘÍDA 376B1322AB/D
ČSN EN 1125:2008	TŘÍDA 37601321AB
ČSN EN 1634-1:2018	TŘÍDA EI30

ZADLABACÍ ZÁMEK SAM MB 92/35

S FUNKCÍ SAMOZAMYKÁNÍ A PANIKOVOU KLIKOU

Mechanický, denní noční režim

obj. kód: **SAM ME 9235**



Technická data

Rozměry zámku:	170 x 50 x 15 mm
Rozteč klika - čelo zámku:	35 mm
Rozteč klika - vložka:	92 mm
Čtyřhran:	8 x 8 mm průchozí čtyřhran
Rozměry standardního čela zámku:	230 x 22 x 3 mm, R11, nerez
Provedení zámku:	Levo / pravý
Paniková funkce:	ANO
Funkce mechanické blokace:	- „den“ – zámek je přes kliku průchozí z vnitřní i venkovní strany - „noc“ – zámek je přes kliku průchozí jen z vnitřní strany z venkovní strany nutnost použití klíče

Certifikace

ČSN EN 1627:2012	TŘÍDA RC3
ČSN EN 179:2008	TŘÍDA 376B1322AB/D
ČSN EN 1125:2008	TŘÍDA 37601321AB
ČSN EN 1634-1:2018	TŘÍDA EI30

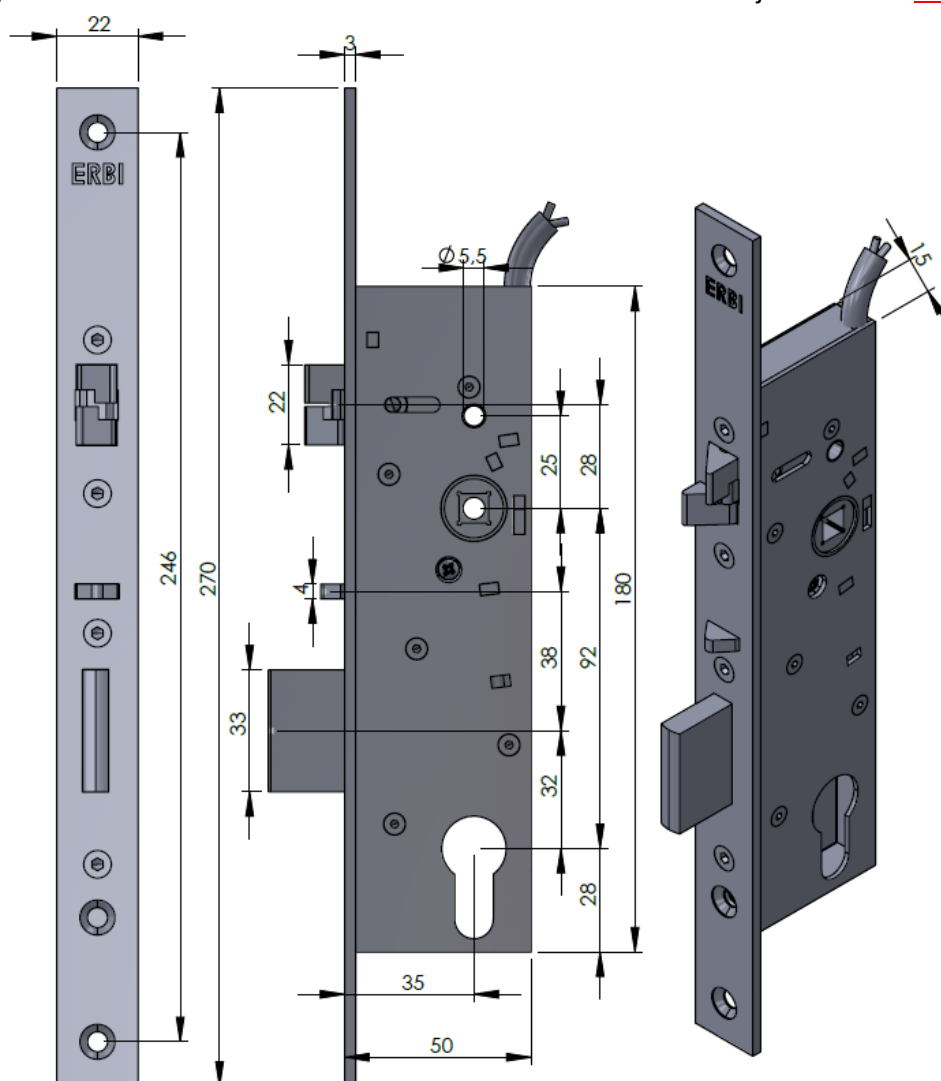
ZADLABACÍ ZÁMEK SAM EL 92/35

S FUNKCÍ SAMOZAMYKÁNÍ A PANIKOVOU KLIKOU

Elektromechanický

obj. kód:

SAM EL 9235



Technická data

Rozměry zámku:	180 x 50 x 15 mm
Rozteč klika - čelo zámku:	35 mm
Rozteč klika - vložka:	92 mm
Čtyřhran:	8 x 8 mm dělený čtyřhran
Rozměry standardního čela zámku:	270 x 22 x 3 mm, R11, nerez
Provedení zámku:	Levo / pravý
Paniková funkce:	ANO

Elektrotechnická data:

- solenoid 10 -24V DC / 250mA (pro 10V),
- s ochranou proti přepólování.
- s akustickou signalizací
- dvoulinka se značeným plus zakončena dutinkami

Certifikace

ČSN EN 1627:2012	TŘÍDA RC3
ČSN EN 179:2008	TŘÍDA 376B1322AB/D
ČSN EN 1125:2008	TŘÍDA 37601321AB
ČSN EN 1634-1:2018	TŘÍDA EI30
ČSN EN 14846:2008	TŘÍDA 3S8A-L613

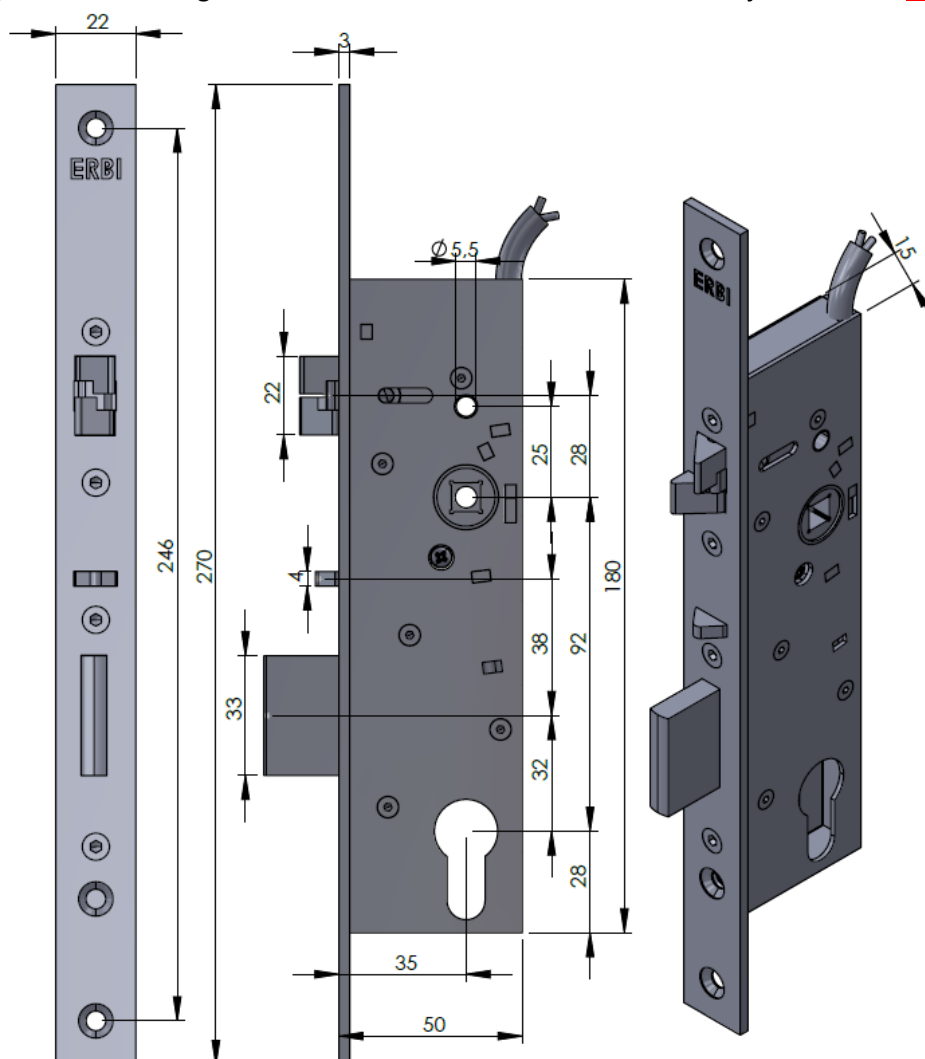
ZADLABACÍ ZÁMEK SAM EL B 92/35

S FUNKCÍ SAMOZAMYKÁNÍ A PANIKOVOU KLIKOU

Elektromechanický, bez akustické signalizace

obj. kód:

SAM EL B 9235



Technická data

Rozměry zámku:	180 x 50 x 15 mm
Rozteč klika - čelo zámku:	35 mm
Rozteč klika - vložka:	92 mm
Čtyřhran:	8 x 8 mm dělený čtyřhran
Rozměry standardního čela zámku:	270 x 22 x 3 mm, R11, nerez
Provedení zámku:	Levo / pravý
Paniková funkce:	ANO

Elektrotechnická data:

- solenoid 10 -24V DC / 250mA (pro 10V),
- s ochranou proti přepólování.
- BEZ akustické signalizace
- dvoulinka se značeným plus zakončena dutinkami

Certifikace

ČSN EN 1627:2012	TŘÍDA RC3
ČSN EN 179:2008	TŘÍDA 376B1322AB/D
ČSN EN 1125:2008	TŘÍDA 37601321AB
ČSN EN 1634-1:2018	TŘÍDA EI30
ČSN EN 14846:2008	TŘÍDA 3S8A-L613

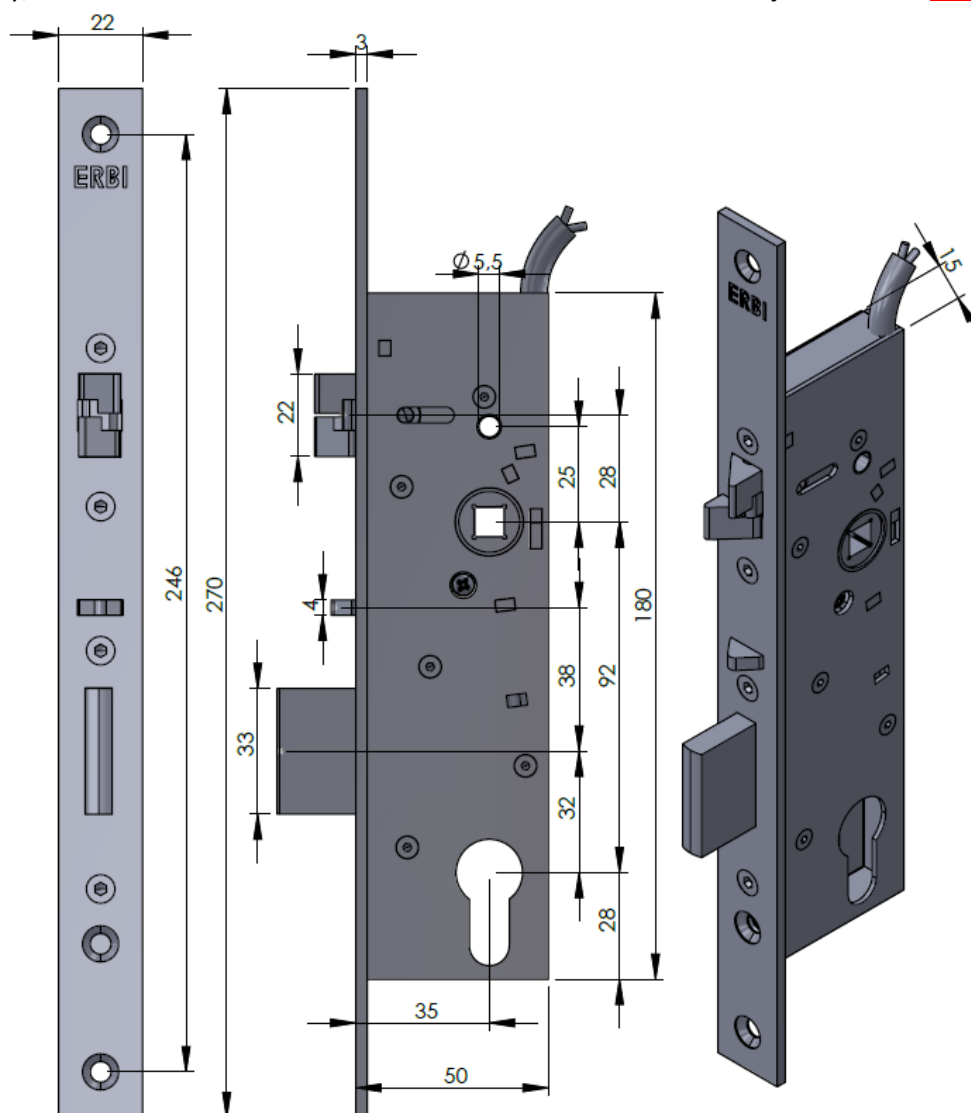
ZADLABACÍ ZÁMEK SAM EL P 92/35

S FUNKCÍ SAMOZAMYKÁNÍ A BEZ PANIKOVÉ KLIKY

Elektromechanický, elektrické ovládání obou klik

obj. kód:

SAM EL P 9235



Technická data

Rozměry zámku:	180 x 50 x 15 mm
Rozteč kliky - čelo zámku:	35 mm
Rozteč kliky - vložka:	92 mm
Čtyřhran:	8 x 8 mm průchozí čtyřhran
Rozměry standardního čela zámku:	270 x 22 x 3 mm, R11, nerez
Provedení zámku:	Levo / pravý
Paniková funkce:	NE

Elektrotechnická data:

- solenoid 10 -24V DC / 250mA (pro 10V)
- s ochranou proti přepólování.
- s akustickou signalizací
- elektrické ovládání obou klik. Vyřazena paniková funkce
- dvoulinka se značeným plus zakončena dutinkami

Certifikace

ČSN EN 1627:2012	TŘÍDA RC3
ČSN EN 1634-1:2018	TŘÍDA EI30
ČSN EN 14846:2008	TŘÍDA 3S8A-L613

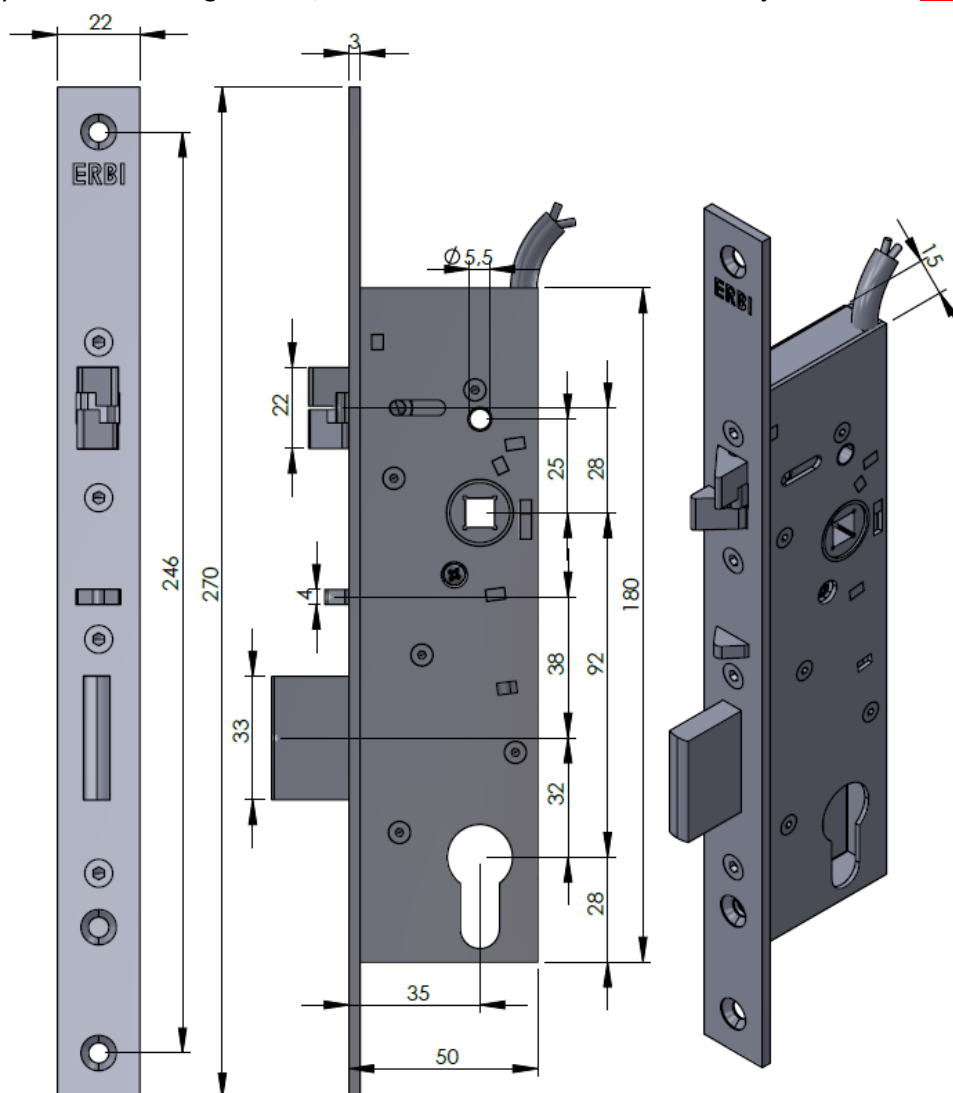
ZADLABACÍ ZÁMEK SAM EL B P 92/35

S FUNKCÍ SAMOZAMYKÁNÍ A BEZ PANIKOVÉ KLIKY

Elektromechanický bez akustické signalizace, elektrické ovládání obou klik

obj. kód:

SAM EL B P 9235



Technická data

Rozměry zámku:	180 x 50 x 15 mm
Rozteč klika - čelo zámku:	35 mm
Rozteč klika - vložka:	92 mm
Čtyřhran:	8 x 8 mm průchozí čtyřhran
Rozměry standardního čela zámku:	270 x 22 x 3 mm, R11, nerez
Provedení zámku:	Levo / pravý
Paniková funkce:	NE

Elektrotechnická data:

- solenoid 10 -24V DC / 250mA (pro 10V)
- s ochranou proti přepólování.
- BEZ akustické signalizace
- elektrické ovládání obou klik. Vyřazena paniková funkce
- dvoulinka se značeným plus zakončena dutinkami

Certifikace

ČSN EN 1627:2012	TŘÍDA RC3
ČSN EN 1634-1:2018	TŘÍDA EI30
ČSN EN 14846:2008	TŘÍDA 3S8A-L613

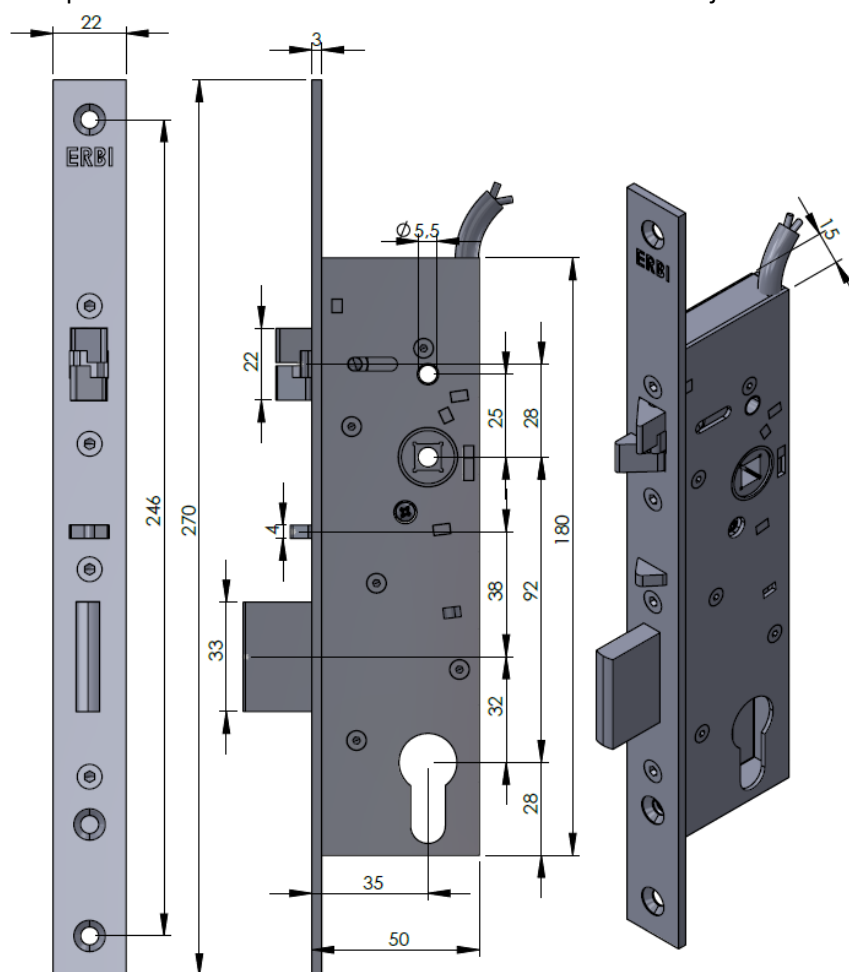
ZADLABACÍ ZÁMEK SAM EL MI 92/35

S FUNKCÍ SAMOZAMYKÁNÍ A PANIKOVOU KLIKOU

Elektromechanický s mikropsínači

obj. kód:

SAM EL MI 9235



Technická data

Rozměry zámku:	180 x 50 x 15 mm
Rozteč klika - čelo zámku:	35 mm
Rozteč klika - vložka:	92 mm
Čtyřhran:	8 x 8 mm dělený čtyřhran
Rozměry standardního čela zámku:	270 x 22 x 3 mm, R11, nerez
Provedení zámku:	Levo / pravý
Paniková funkce:	ANO

Elektrotechnická data:

-solenoid 10 -24V DC / 250mA (pro 10V),

-s ochranou proti přepólování.

-s akustickou signalizací

-se třemi mikropsínači pro signalizaci stavů: -závory

-kliky, která odemyká zámek

-spouště samozamykání

-zakončen konektorem

Certifikace

ČSN EN 1627:2012 TŘÍDA RC3

ČSN EN 179:2008 TŘÍDA 376B1322AB/D

ČSN EN 1125:2008 TŘÍDA 37601321AB

ČSN EN 1634-1:2018 TŘÍDA EI30

ČSN EN 14846:2008 TŘÍDA 3S8A-L613

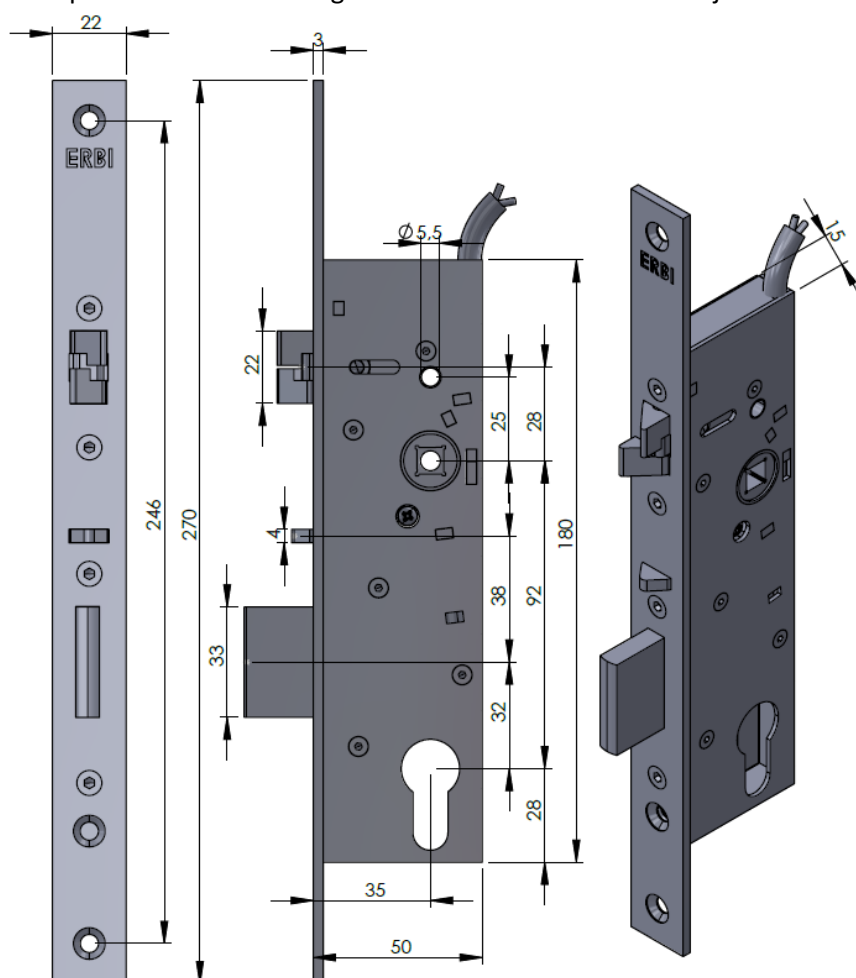
ZADLABACÍ ZÁMEK SAM EL MI B 92/35

S FUNKCÍ SAMOZAMYKÁNÍ A PANIKOVOU KLIKOU

Elektromechanický s mikrospínači bez akustické signalizace

obj. kód:

SAM EL MI B 9235



Technická data

Rozměry zámku:	180 x 50 x 15 mm
Rozteč klika - čelo zámku:	35 mm
Rozteč klika - vložka:	92 mm
Čtyřhran:	8 x 8 mm dělený čtyřhran
Rozměry standardního čela zámku:	270 x 22 x 3 mm, R11, nerez
Provedení zámku:	Levo / pravý
Paniková funkce:	ANO

Elektrotechnická data:

-solenoid 10 -24V DC / 250mA (pro 10V),

-s ochranou proti přepólování.

-BEZ akustické signalizace

-se třemi mikrospínači pro signalizaci stavů: -závory

-kliky, která odemyká zámek

-spouště samozamykání

-zakončen konektorem

Certifikace

ČSN EN 1627:2012	TŘÍDA RC3
ČSN EN 179:2008	TŘÍDA 376B1322AB/D
ČSN EN 1125:2008	TŘÍDA 37601321AB
ČSN EN 1634-1:2018	TŘÍDA EI30
ČSN EN 14846:2008	TŘÍDA 3S8A-L613

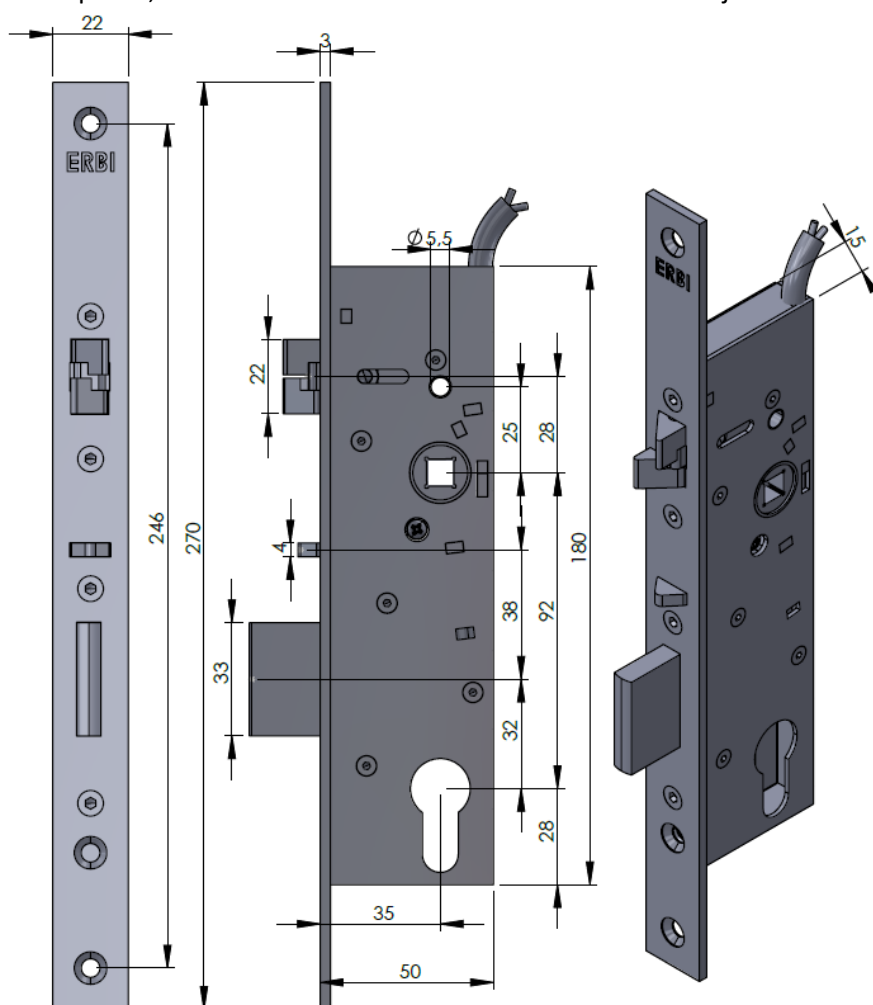
ZADLABACÍ ZÁMEK SAM EL MI P 92/35

S FUNKCÍ SAMOZAMYKÁNÍ A BEZ PANIKOVÉ KLIKY

Elektromechanický s mikrospínači, elektrické ovládání obou klik

obj. kód:

SAM EL MI P 9235



Technická data

Rozměry zámku:	180 x 50 x 15 mm
Rozteč klika - čelo zámku:	35 mm
Rozteč klika - vložka:	92 mm
Čtyřhran:	8 x 8 mm průchozí čtyřhran
Rozměry standardního čela zámku:	270 x 22 x 3 mm, R11, nerez
Provedení zámku:	Levo / pravý
Paniková funkce:	NE

Elektrotechnická data:

-solenoid 10 -24V DC / 250mA (pro 10V),

-s ochranou proti přepólování.

-s akustickou signalizací

-elektrické ovládání obou klik. Vyřazena paniková funkce

-se třemi mikrospínači pro signalizaci stavů: -závory

-kliky, která odemyká zámek

-spouště samozamykání

-zakončen konektorem

Certifikace

ČSN EN 1627:2012 TŘÍDA RC3

ČSN EN 1634-1:2018 TŘÍDA EI30

ČSN EN 14846:2008 TŘÍDA 3S8A-L613

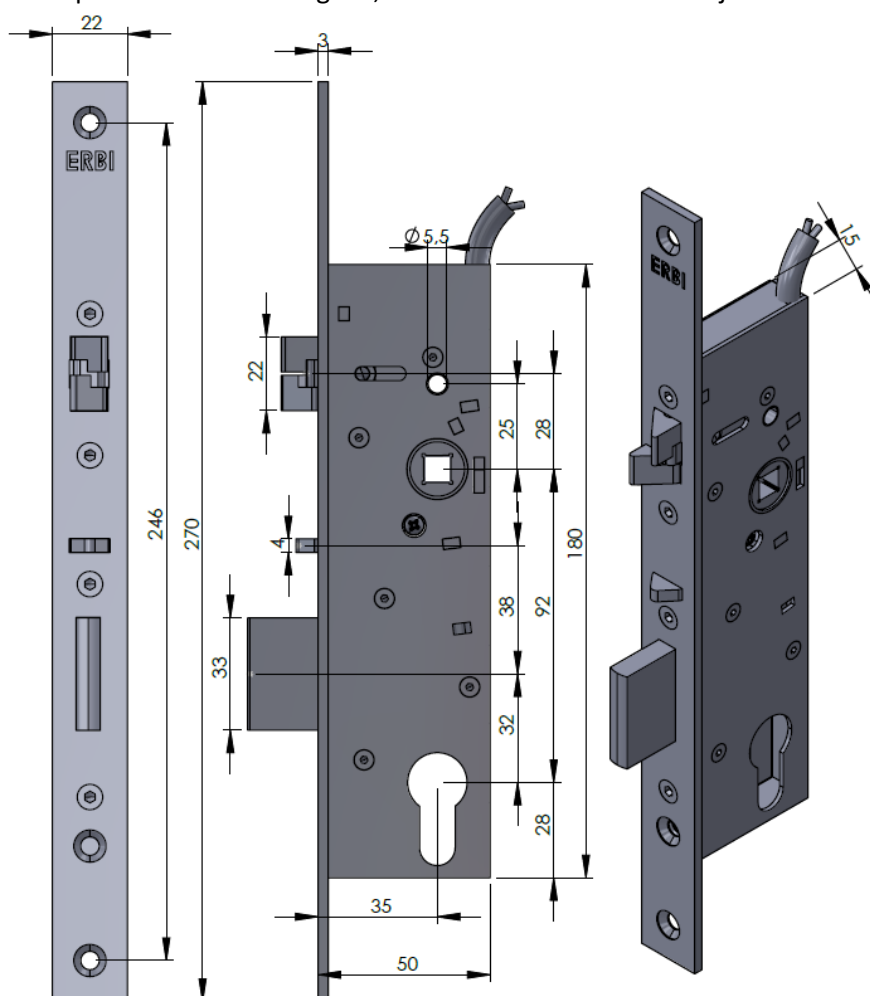
ZADLABACÍ ZÁMEK SAM EL MI B P 92/35

S FUNKCÍ SAMOZAMYKÁNÍ A BEZ PANIKOVÉ KLIKY

Elektromechanický s mikrospínači bez akustic. signal., el. ovládání obou klik

obj. kód:

SAM EL MI B P 9235



Technická data

Rozměry zámku:	180 x 50 x 15 mm
Rozteč klika - čelo zámku:	35 mm
Rozteč klika - vložka:	92 mm
Čtyřhran:	8 x 8 mm průchozí čtyřhran
Rozměry standardního čela zámku:	270 x 22 x 3 mm, R11, nerez
Provedení zámku:	Levo / pravý
Paniková funkce:	NE

Elektrotechnická data:

-solenoid 10 -24V DC / 250mA (pro 10V),

-s ochranou proti přepólování.

-BEZ akustickou signalizací

-elektrické ovládání obou klik. Vyřazena paniková funkce

-se třemi mikrospínači pro signalizaci stavů: -závory

-kliky, která odemyká zámek

-spouště samozamykání

-zakončen konektorem

Certifikace

ČSN EN 1627:2012 TŘÍDA RC3

ČSN EN 1634-1:2018 TŘÍDA EI30

ČSN EN 14846:2008 TŘÍDA 3S8A-L613

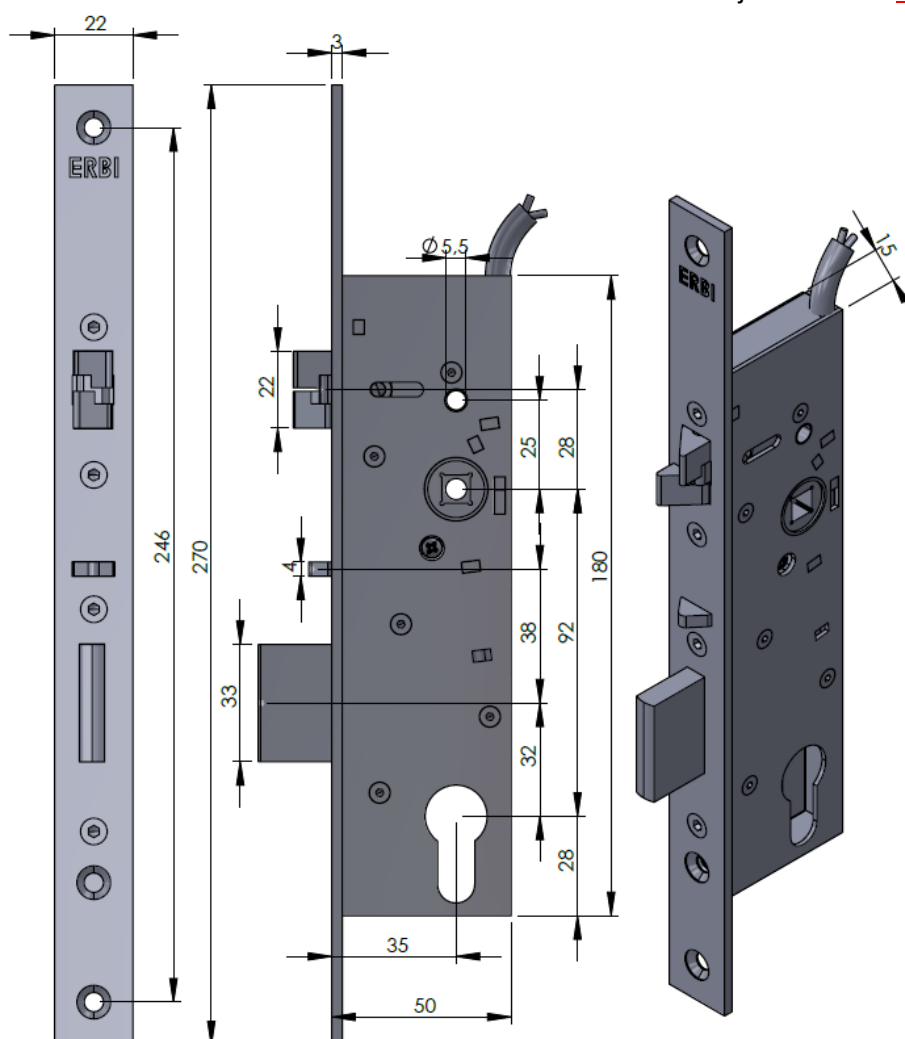
ZADLABACÍ ZÁMEK SAM REV 92/35

S FUNKCÍ SAMOZAMYKÁNÍ A PANIKOVOU KLIKOU

Elektromechanický, reverzní

obj. kód:

SAM REV 9235



Technická data

Rozměry zámku:	180 x 50 x 15 mm
Rozteč klika - čelo zámku:	35 mm
Rozteč klika - vložka:	92 mm
Čtyřhran:	8 x 8 mm dělený čtyřhran
Rozměry standardního čela zámku:	270 x 22 x 3 mm, R11, nerez
Provedení zámku:	Levo / pravý
Paniková funkce:	ANO

Elektrotechnická data:

- solenoid 10 -24V DC / 250mA (pro 10V),
- s ochranou proti přepólování.
- BEZ akustické signalizace
- reverzní provedení. Bez napětí je venkovní klika v aktivní poloze, tz. že odemyká zámek
- dvoulinka se značeným plus zakončena dutinkami

Certifikace

ČSN EN 1627:2012	TŘÍDA RC3
ČSN EN 179:2008	TŘÍDA 376B1322AB/D
ČSN EN 1125:2008	TŘÍDA 37601321AB
ČSN EN 1634-1:2018	TŘÍDA EI30
ČSN EN 14846:2008	TŘÍDA 3S8A-L613

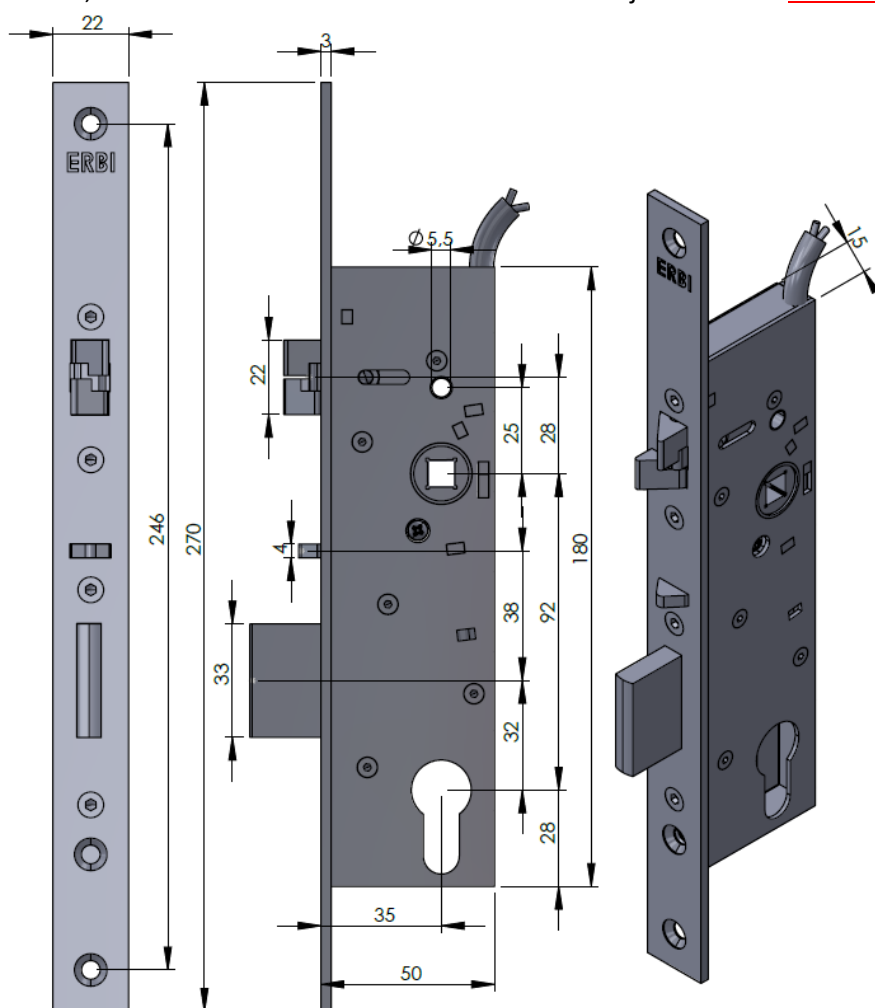
ZADLABACÍ ZÁMEK SAM REV P 92/35

S FUNKCÍ SAMOZAMYKÁNÍ A BEZ PANIKOVÉ KLIKY

Elektromechanický, reverzní, elektrické ovládání obou klik

obj. kód:

SAM REV P 9235



Technická data

Rozměry zámku:	180 x 50 x 15 mm
Rozteč klika - čelo zámku:	35 mm
Rozteč klika - vložka:	92 mm
Čtyřhran:	8 x 8 mm dělený čtyřhran
Rozměry standardního čela zámku:	270 x 22 x 3 mm, R11, nerez
Provedení zámku:	Levo / pravý
Paniková funkce:	NE

Elektrotechnická data:

- solenoid 10 -24V DC / 250mA (pro 10V),
- s ochranou proti přepólování.
- BEZ akustické signalizace
- elektrické ovládání obou klik. Vyřazena paniková funkce
- reverzní provedení. Bez napětí je venkovní klika v aktivní poloze, tz. že odemyká zámek
- dvoulinka se značeným plus zakončena dutinkami

Certifikace

ČSN EN 1627:2012	TŘÍDA RC3
ČSN EN 179:2008	TŘÍDA 376B1322AB/D
ČSN EN 1125:2008	TŘÍDA 37601321AB
ČSN EN 1634-1:2018	TŘÍDA EI30
ČSN EN 14846:2008	TŘÍDA 3S8A-L613

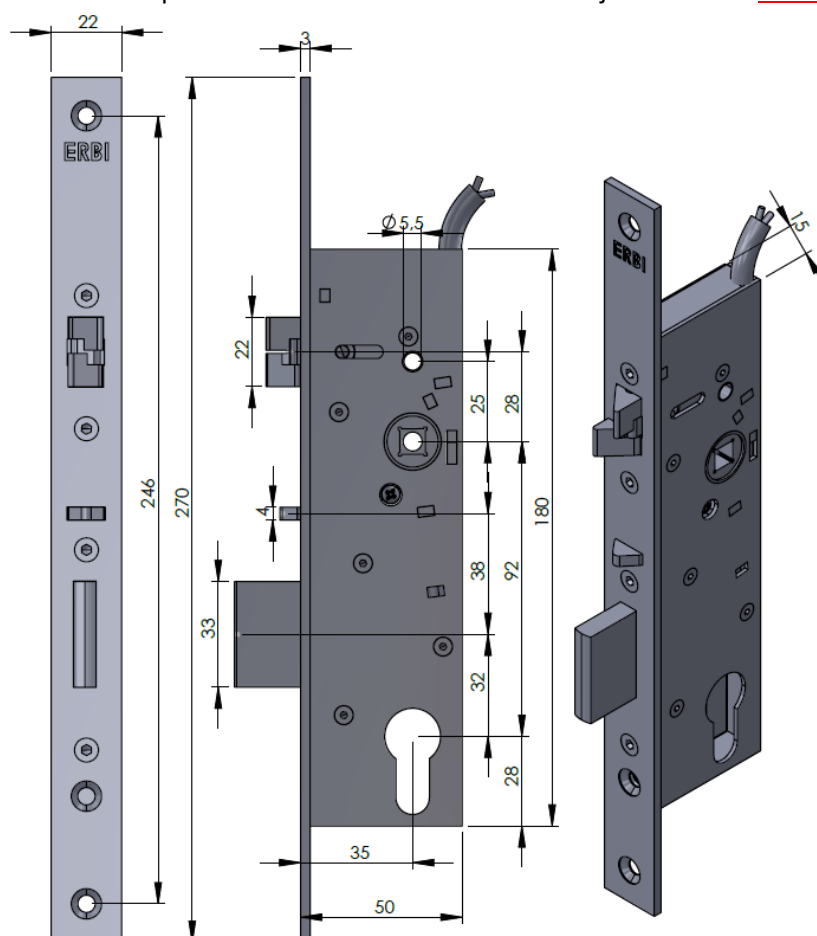
ZADLABACÍ ZÁMEK SAM REV MI 92/35

S FUNKCÍ SAMOZAMYKÁNÍ A PANIKOVOU KLIKOU

Elektromechanický, reverzní s mikrospínači

obj. kód:

SAM REV MI 9235



Technická data

Rozměry zámku:	180 x 50 x 15 mm
Rozteč klika - čelo zámku:	35 mm
Rozteč klika - vložka:	92 mm
Čtyřhran:	8 x 8 mm dělený čtyřhran
Rozměry standardního čela zámku:	270 x 22 x 3 mm, R11, nerez
Provedení zámku:	Levo / pravý
Paniková funkce:	ANO

Elektrotechnická data:

- solenoid 10 -24V DC / 250mA (pro 10V),
- s ochranou proti přepólování.
- BEZ akustické signalizace
- reverzní provedení. Bez napětí je venkovní klika v aktivní poloze, tz. že odemýká zámek
- se třemi mikrospínači pro signalizaci stavů:
 - závory
 - kliky, která odemýká zámek
 - spouště samozamykání
- zakončen konektorem

Certifikace

ČSN EN 1627:2012	TŘÍDA RC3
ČSN EN 179:2008	TŘÍDA 376B1322AB/D
ČSN EN 1125:2008	TŘÍDA 37601321AB
ČSN EN 1634-1:2018	TŘÍDA EI30
ČSN EN 14846:2008	TŘÍDA 3S8A-L613

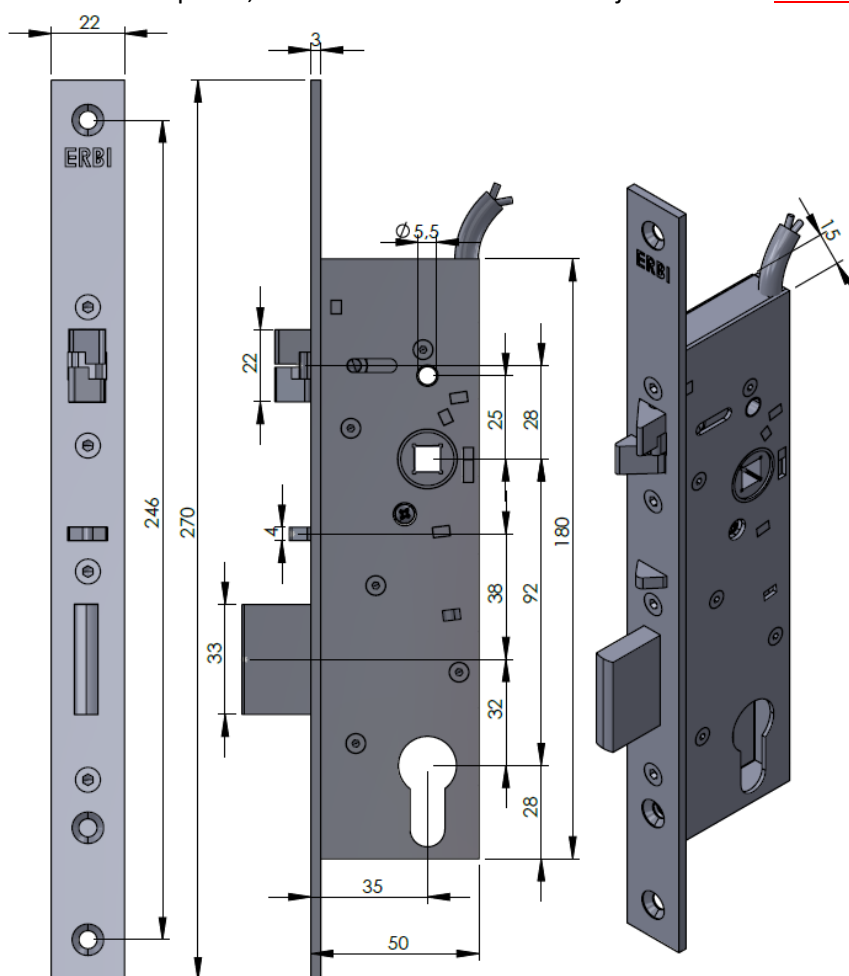
ZADLABACÍ ZÁMEK SAM REV MI P 92/35

S FUNKCÍ SAMOZAMYKÁNÍ A BEZ PANIKOVÉ KLIKY

Elektromechanický, reverzní s mikrospínači, el. ovládání obou klik

obj. kód:

SAM REV MI P 9235



Technická data

Rozměry zámku:	180 x 50 x 15 mm
Rozteč klika - čelo zámku:	35 mm
Rozteč klika - vložka:	92 mm
Čtyřhran:	8 x 8 mm průchozí čtyřhran
Rozměry standardního čela zámku:	270 x 22 x 3 mm, R11, nerez
Provedení zámku:	Levo / pravý
Paniková funkce:	NE

Elektrotechnická data:

- solenoid 10 -24V DC / 250mA (pro 10V),
- s ochranou proti přepólování.
- BEZ akustické signalizace
- elektrické ovládání obou klik. Vyřazena paniková funkce
- reverzní provedení. Bez napětí je venkovní klika v aktivní poloze, tz. že odemyká zámek
- se třemi mikrospínači pro signalizaci stavů:
 - závory
 - kliky, která odemyká zámek
 - spouště samozamykání
- zakončen konektorem

Certifikace

ČSN EN 1627:2012	TŘÍDA RC3
ČSN EN 1634-1:2018	TŘÍDA EI30
ČSN EN 14846:2008	TŘÍDA 3S8A-L613

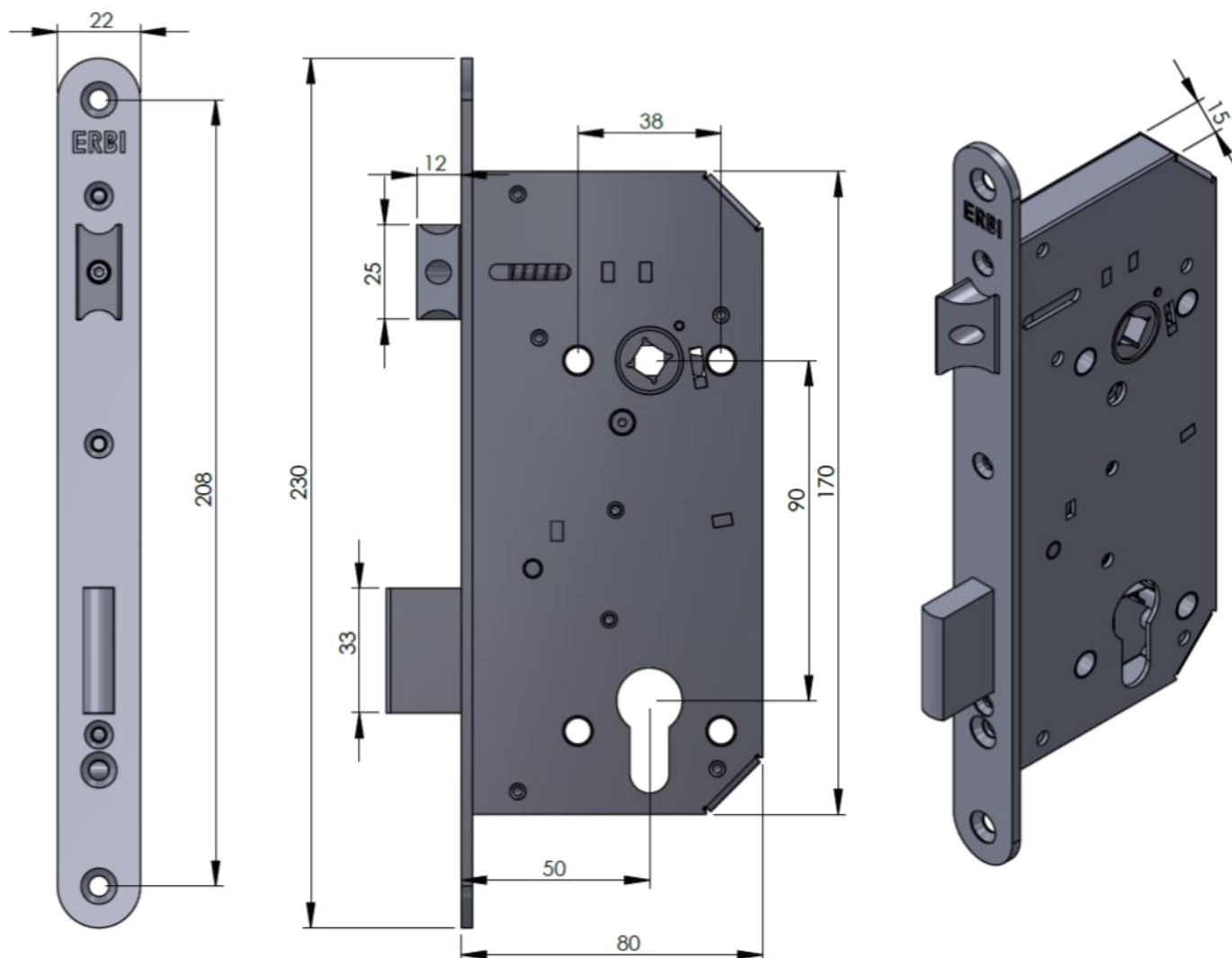
ZADLABACÍ ZÁMEK RYC PA 90/50

S FUNKCÍ RYCHLOZAMYKÁNÍ A AKTIVNÍ KLIKY

Mechanický

obj. kód: **RYC PA 9050**

Jen pootočení klíče v zámku, nahradí dvakrát otáčení klíčem do stavu ZAMČENO / ODEMČENO



Technická data

Rozměry zámku:	170 x 80 x 15 mm
Rozteč kliky - čelo zámku:	50 mm
Rozteč kliky - vložka:	90 mm
Čtyřhran:	8 x 8 mm dělený čtyřhran
Rozměry čela zámku:	230 x 22 x 3 mm, R11, nerez
Provedení zámku:	Levo / pravý

Funkce

Rychlozamknutí - pro zamknutí zámku stačí otočit klíčem o necelou čtvrt otáčku ve směru standardního zamykání a závora se sama vystřelí a zamkne na „dva západy“. Po té stačí otočit klíčem otočit zpět do výchozí polohy a klíč vytáhnout.

Aktivní klika - zamčený zámek lze odemknout pomocí kliky, která je uvnitř zabezpečeného prostoru. To znamená, že při průchodu z místnosti směrem ven stačí použít kliku. Zpět do místnosti již však je nutno použít klíč.

Certifikace

Zámek je certifikován v základní verzi SAM. S přídatným systémem pro rychlozamykání není certifikován.