

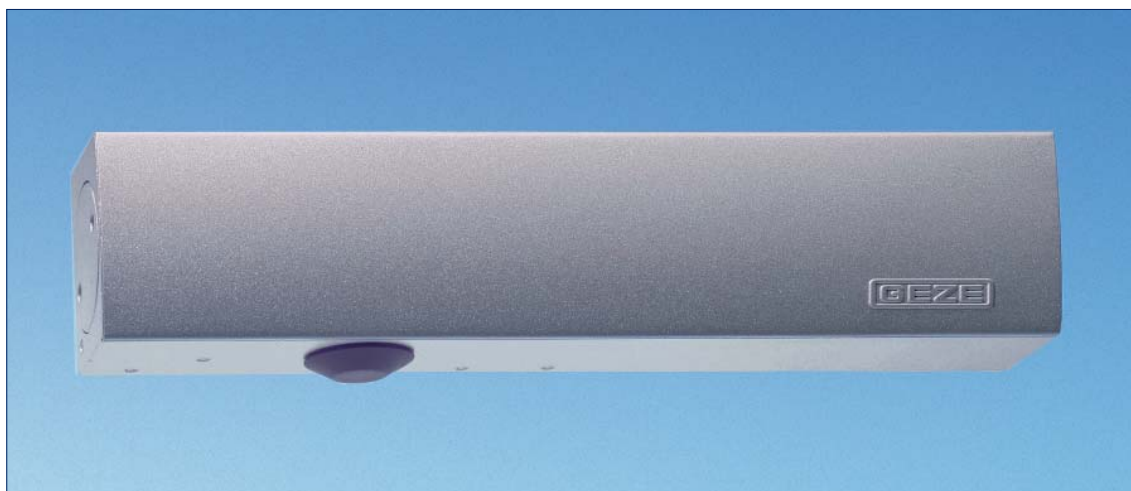


Kasárna jezdeckva, Stuttgart

GEZE TS 3000 V / systém TS 5000

Dveřní zavírače s horní montáží, s kluznou vodicí lištou

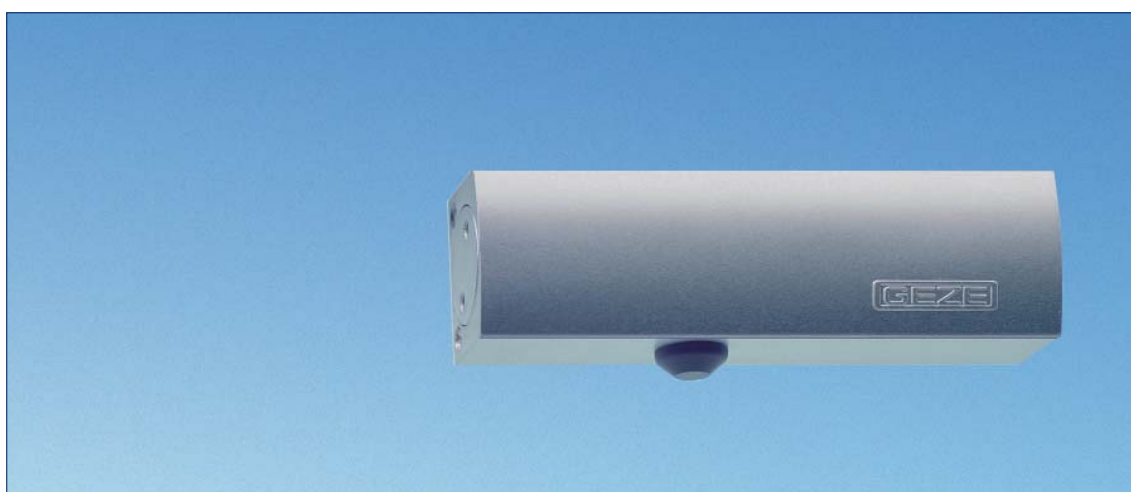
Dveřní zavírače GEZE – čisté linie



GEZE TS 5000

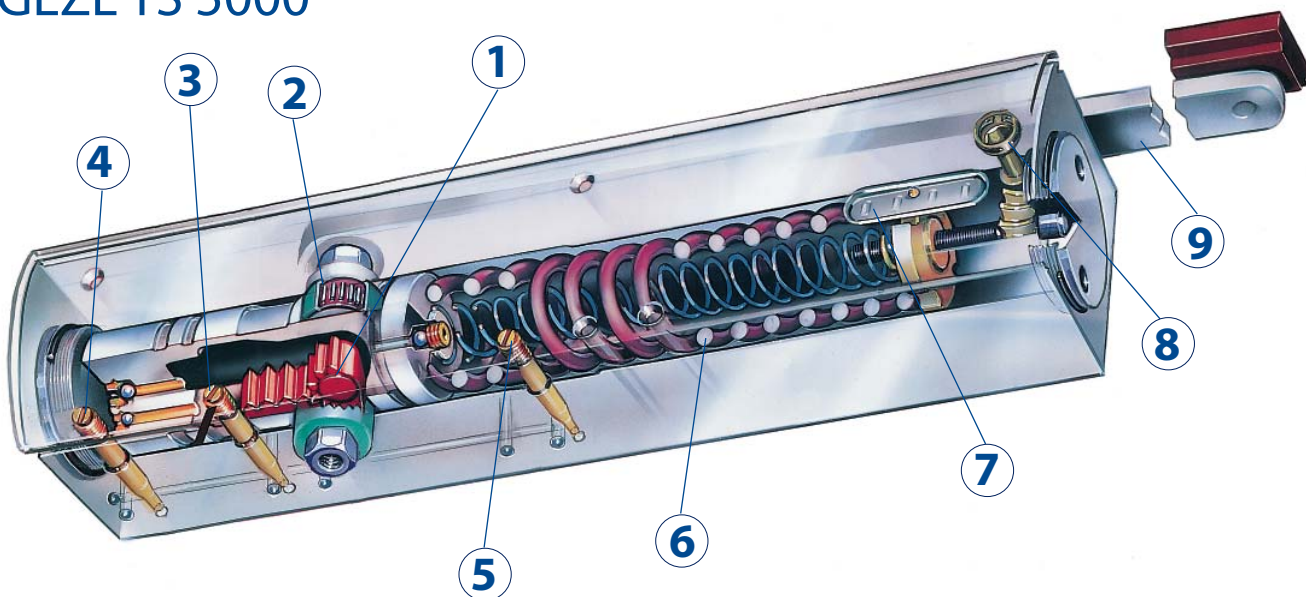


GEZE TS 3 000 V



GEZE TS 1500

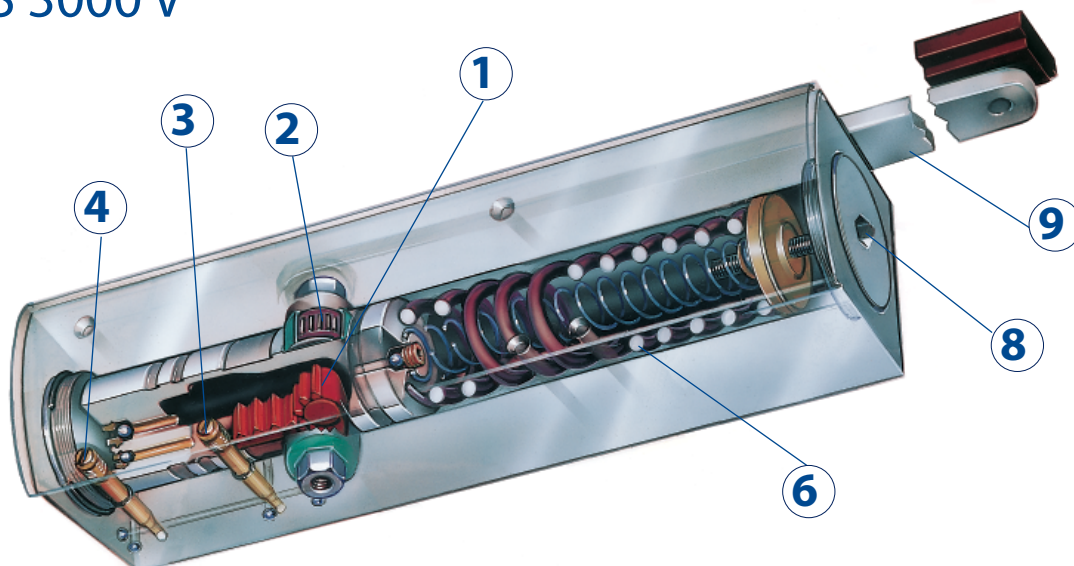
Technické vybavení – dveřní zavírač s horní montáží GEZE TS 5000



Vysvětlivky

- 1) pastorek s integrovaným převodem
- 2) ložisko
- 3) nastavení rychlosti zavírání
- 4) nastavení koncového dorazu
- 5) nastavení tlumení otevírání
- 6) pružina
- 7) indikace síly zavírání
- 8) nastavení síly zavírání
- 9) páka

Technické vybavení – dveřní zavírač s horní montáží GEZE TS 3000 V



Strana **Obsah**

2	Dveřní zavírače GEZE – čisté linie
3	Technické vybavení – dveřní zavírač s horní montáží GEZE TS 5000 Technické vybavení – dveřní zavírač s horní montáží GEZE TS 3000 V
4-5	Obsah
6-7	Tabulka
8-86	Viz strana 5
98	Odnímatelné kryty pro dveřní zavírače
99	GEZE systém TS 5000 – příklady použití
100	GEZE systém TS 5000 – možnosti montáže
101	Všeobecné funkce výrobku a informace o výrobku GEZE dveřní zavírače s kluznou vodicí lištou
102	Informace o dveřních zavíračích



DVEŘNÍ TECHNIKA



SKLENĚNÝ PROGRAM



AUTOMATICKÉ DVEŘNÍ SYSTÉMY



ZAŘÍZENÍ ODTAHU KOUŘE A ODVODU TEPLA,
VĚTRACÍ TECHNIKA



BEZPEČNOSTNÍ TECHNIKA

Strana	Obsah
	Dveřní zavírače s horní montáží, pro jednokřídlové dveře
8-14	F TS 3000 V dveřní zavírač podle EN 1154 A, síla zavírání v rozsahu velikostí 1–4
15-20	F TS 5000 dveřní zavírač podle EN 1154 A, síla zavírání v rozsahu velikostí 2–6
21-25	F TS 5000 L montáž na straně proti závěsům nebo montáž na zárubeň na straně závěsů
28-32	F TS 5000 E elektromechanické nastavení polohy trvalého otevření
33-36	F TS 5000 L-E elektromechanické nastavení polohy trvalého otevření, montáž na straně proti závěsům
37-42	F TS 5000 R elektromechanické nastavení polohy trvalého otevření a integrovaná kouřová spínací centrála
43-47	F TS 5000 L-R elektromechanické nastavení polohy trvalého otevření a integrovaná kouřová spínací centrála, montáž na straně proti závěsům
26-27	GEZE T-Stop kluzná vodicí lišta (s omezovačem otevření)
	Dveřní zavírače pro jednokřídlové dveře, s funkcí volného chodu
48-51	F TS 5000 EFS kluzná vodicí lišta s funkcí volného chodu, elektrohydraulické nastavení polohy trvalého otevření
52-55	F TS 5000 RFS kluzná vodicí lišta s funkcí volného chodu, elektrohydraulické nastavení polohy trvalého otevření a integrovaná kouřová spínací centrála
	Systémy dveřních zavíračů s horní montáží, pro dvoukřídlové dveře
56-60	F TS 5000 ISM integrovaná mechanická regulace posloupnosti zavírání
61-64	F TS 5000 L-ISM integrovaná mechanická regulace posloupnosti zavírání, montáž na straně proti závěsům
65-70	F TS 5000 E-ISM integrovaná mechanická regulace posloupnosti zavírání a elektromechanické nastavení polohy trvalého otevření na obou stranách
71-75	F TS 5000 ISM-EFS integrovaná mechanická regulace posloupnosti zavírání a funkce volného chodu na aktivním křídle
76-80	F TS 5000 L-E-ISM integrovaná mechanická regulace posloupnosti zavírání a elektromechanické nastavení polohy trvalého otevření na obou stranách, montáž na straně proti závěsům
81-86	F TS 5000 R-ISM integrovaná mechanická regulace posloupnosti zavírání, elektromechanické nastavení polohy trvalého otevření na obou stranách a integrovaná kouřová spínací centrála
87-92	F TS 5000 R-ISM EFS integrovaná mechanická regulace posloupnosti zavírání, funkce volného chodu na aktivním křídle a integrovaná kouřová spínací centrála
93-97	F TS 5000 L-R-ISM integrovaná mechanická regulace posloupnosti zavírání, elektromechanické nastavení polohy trvalého otevření na obou stranách a integrovaná kouřová spínací centrála, montáž na straně proti závěsům

F schváleno pro požární a kouřotěsné dveře

Tabulka

	u jednokřídlových dveří								
	TS 3000 V	TS 5000 ¹⁾	TS 5000 L	TS 5000 E	TS 5000 L-E	TS 5000 R	TS 5000 L-R	TS 5000 EFS	TS 5000 RFS
vhodné pro požární a kouřotěsné dveře	F	F	F	F	F	F	F	F	F
max. šířka křídla dveří (mm)	1 100	1 400	1 400	1 400	1 400	1 400	1 400	1 250	1 250
možnosti použití:									
montáž na křídlo dveří, na straně závěsů	■	■		■		■		■	■
montáž na zárubeň, na straně závěsů	■		■					■ ⁴⁾	■ ⁴⁾
montáž na křídlo dveří, na straně proti závěsům	■		■		■		■		
montáž na zárubeň, na straně proti závěsům	■	■							
funkce, nastavitelné									
síla zavírání	■	■	■	■	■	■	■	■	■
tlumení otevírání	■ ²⁾	■	■	■	■	■	■		
hydraulický koncový doraz	■	■	■	■	■	■	■	■	■
zpoždění zavírání		■ ¹⁾							
rychlost zavírání	■	■	■	■	■	■	■	■	■
funkce:									
mechanické nastavení polohy trvalého otevření ³⁾	■	■	■						
elektromechanické nastavení polohy trvalého otevření				■	■	■	■		
elektrohydraulické nastavení polohy trvalého otevření								■	■
integrováná kouřová spínací centrála						■	■		■
integrováná mechanická regulace posloupnosti zavírání									
funkce volného chodu								■	■
strana	8	15	21	28	33	37	43	48	52

¹⁾ typ TS 5000 S se zpožděním zavírání

²⁾ typ TS 3000 V BC

³⁾ možnost přidat vybavení dodatečně, ne u požárních a kouřotěsných dveří

⁴⁾ speciální typ

⁵⁾ systémové řešení tvořené 2 ks dveřního zavírače s horní montáží TS 5000 (L) nebo TS 3000 V a vhodnou kluznou vodicí lištou ISM-, E-ISM, popř. R-ISM, k montáži na straně závěsů nebo na straně proti závěsům (provedení BG)

⁶⁾ funkce volného chodu u aktivního křídla, systémové řešení tvořené 1 ks dveřního zavírače s horní montáží TS 5000 Hy na aktivním křídle a 1 ks dveřního zavírače s horní montáží TS 5000 na pasivním křídle

⁷⁾ maximální šířka aktivního křídla dveří

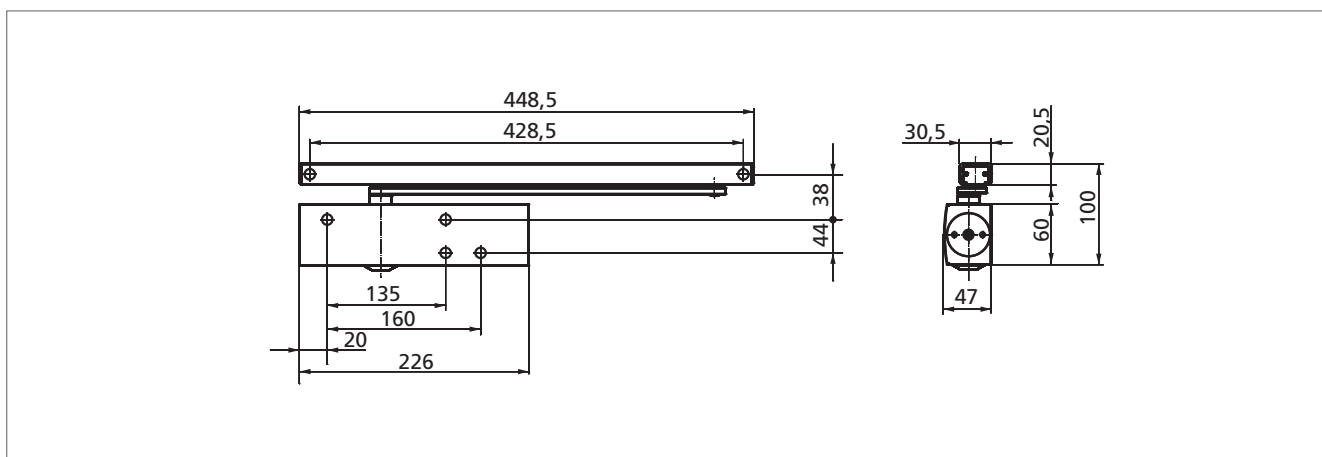
u dvoukřídlových dveří							
TS 5000 ISM ⁵⁾	TS 5000 L-ISM ⁵⁾	TS 5000 E-ISM ⁵⁾	TS 5000 ISM-EFS ⁶⁾	TS 5000 L-E ISM ⁵⁾	TS 5000 R-ISM ⁵⁾	TS 5000 R-ISM EFS ⁶⁾	TS 5000 L-R ISM ⁵⁾
F	F	F	F	F	F	F	F
1 400	1 400	1 400	1 250 ⁷⁾	1 400	1 400	1 250 ⁷⁾	1 400
■		■	■		■	■	
	■			■			■
■	■	■	■	■	■	■	■
■	■	■	■	■	■	■	■
■	■	■	■	■	■	■	■
■	■	■	■	■	■	■	■
■	■						
		■		■	■		■
			■			■	
					■	■	■
■	■	■	■	■	■	■	■
			■			■	
56	61	65	71	76	81	87	93

GEZE TS 3 000 V

Dveřní zavírač s horní montáží pro jednokřídlové dveře

Charakteristické vlastnosti výrobku

- ▶ dveřní zavírač podle EN 1154 A, s kluznou vodící lištou
doplňková volitelná výbava: GEZE T-Stop kluzná vodící lišta (s integrovaným omezovačem) s tlumením otevírání
- ▶ nastavitelná síla zavírání v rozsahu velikostí 1–4
- ▶ hydraulický koncový doraz a rychlost zavírání s tepelnou stabilizací, nastavitelné zepředu



obr. 8-1

Oblast použití

- ▶ pro otáčivé dveře s dorazem, šířka křídla do 1 100 mm
- ▶ pro dveře s dorazem otevíravé vpravo a vlevo, možnost použití bez nutnosti přestavby
- ▶ pro požární a kouřotěsné dveře (při montáži na křídlo dveří s montážní deskou)

Text rozpisu

Dveřní zavírač s horní montáží GEZE TS 3000 V, k montáži na požární a kouřotěsné dveře, podle EN 1154 A, v rozsahu velikostí 1–4, síla zavírání nastavitelná z boku, normální montáž na křídlo dveří/na straně závěsů, volitelně s montážní deskou

alternativně ke kluzné vodící liště:

- () s kluznou vodící lištou T-Stop,
- s integrovaným omezovačem otevíření

Barevný odstín:

- () stříbrná
- () tmavá bronzová
- () bílá
- () barevný odstín podle RAL ...

Standardní provedení / rozsah dodávky

Dveřní zavírač GEZE TS 3 000 V, kompletní, s montážním materiálem a vrtací šablonou (montážní deska není součástí dodávky), další potřebný materiál: kluzná vodící lišta s pákou

- ▶ speciální provedení
dveřní zavírač GEZE TS 3000 V s mechanickým nastavením polohy trvalého otevření
(použití na požárních a kouřotěsných dveřích není přípustné)

Montáží jednotky nastavení polohy trvalého otevření do příslušné kluzné vodící lišty je dána možnost plynule nastavitelné polohy trvalého otevření v rozsahu od 80° do 130°. Přídržná síla polohy trvalého otevření je nastavitelná. Na základě toho je možné i vypnutí nastavení polohy trvalého otevření.

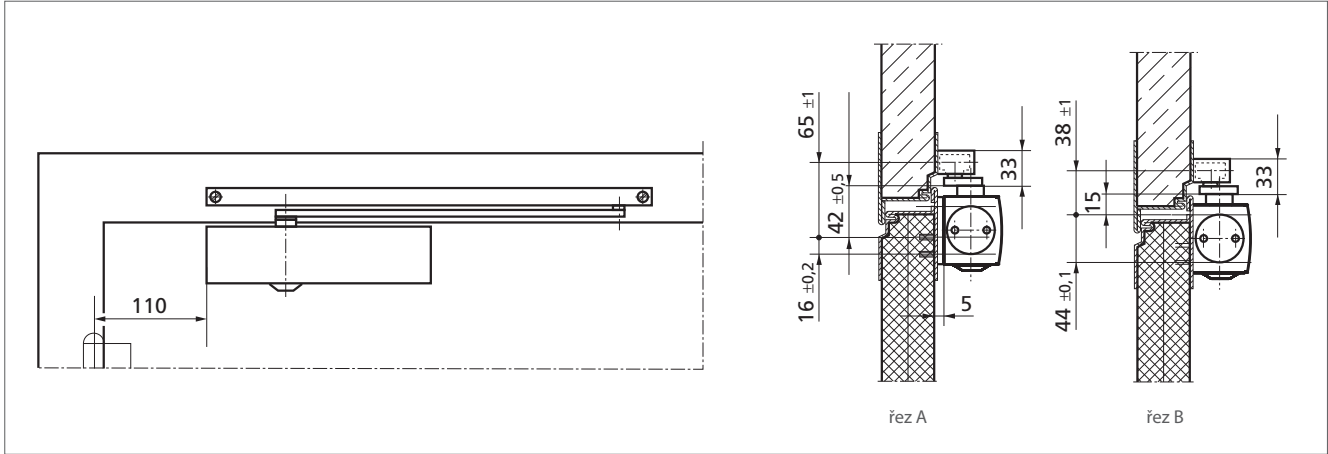
- ▶ speciální provedení GEZE TS 3 000 V BC s nastavitelným tlumením otevírání



GEZE TS 3000 V · Klinika Donaustauf



GEZE TS 3000 V · Steigenberger Hotel de Saxe, Drážďany

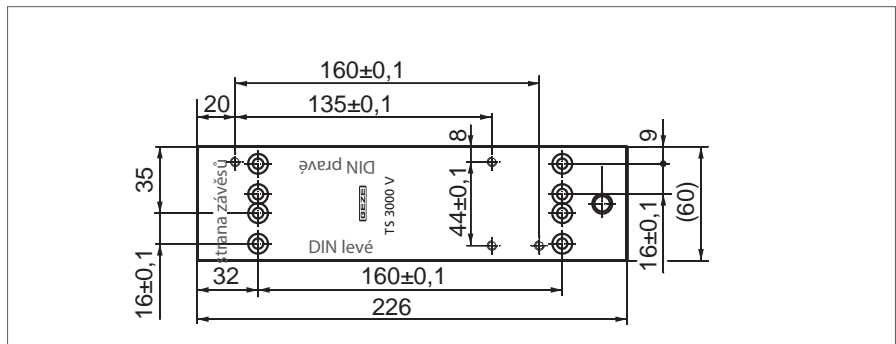


obr. 10-1

Montáž na křídlo dveří / na straně závěsů se standardní kluznou vodicí lištou

Příklad montáže zavírače
GEZE TS 3 000 V, viz obr. 10-1

- řez A =
montáž s montážní deskou
- řez B =
montáž bez montážní desky



obr. 10-2

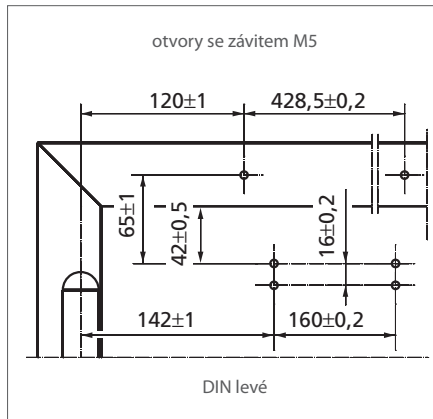
Montáž s montážní deskou

Montážní deska,
tloušťka 5 mm, vzorová šablona otvorů
podle DIN EN 1154, příloha 1, pro dveře
bez možného přímého upevnění zavíra-
če, viz obr. 10-2

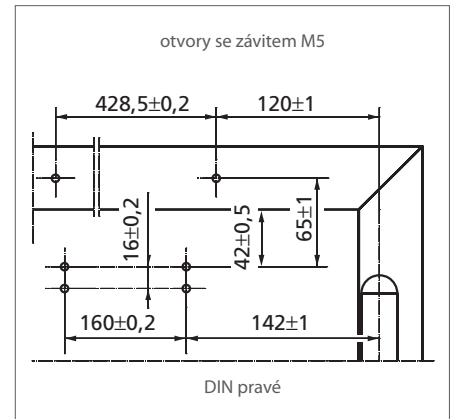
Upevňovací rozměry
levé dveře, viz obr. 10-3
pravé dveře, viz obr. 10-4

Přímá montáž

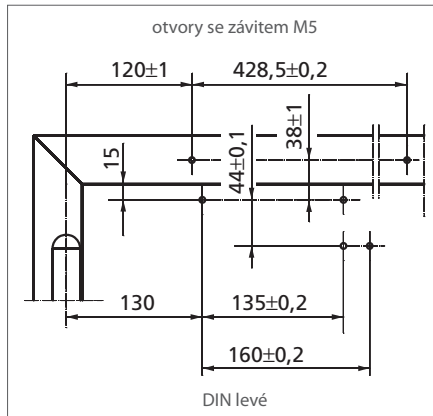
Upevňovací rozměry
levé dveře, viz obr. 10-5
pravé dveře, viz obr. 10-6



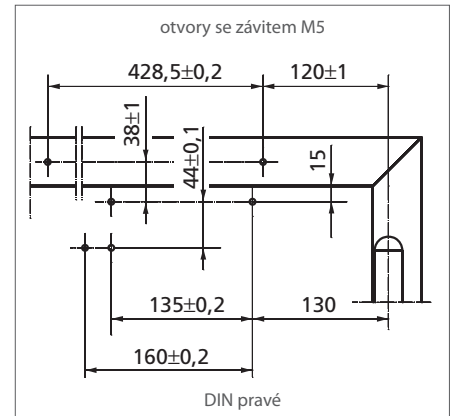
obr. 10-3



obr. 10-4



obr. 10-5



obr. 10-6

Montáž na zárubeň / na straně závěsů se standardní kluznou vodící lištou
 (použití na požárních a kouřotěsných dveřích je přípustné jen tehdy, jestliže existuje průkazný doklad o vhodnosti dveří)

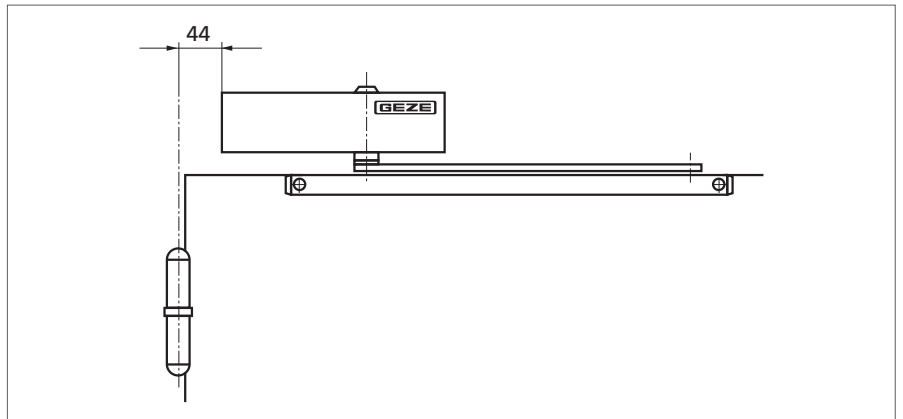
Příklad montáže dveřního zavírače GEZE TS 3000 V, viz obr. 11-1

Přímá montáž

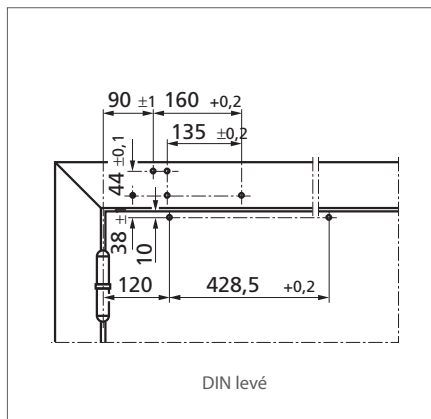
Upevňovací rozměry
 levé dveře, viz obr. 11-2
 pravé dveře, viz obr. 11-3

Montáž s montážní deskou

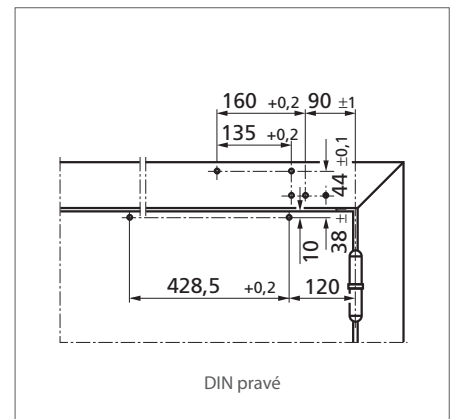
Upevňovací rozměry
 levé dveře, viz obr. 11-4
 pravé dveře, viz obr. 11-5



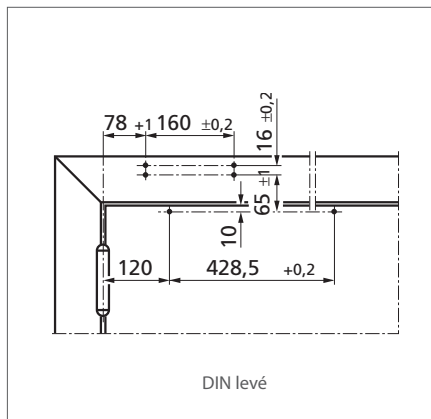
obr. 11-1



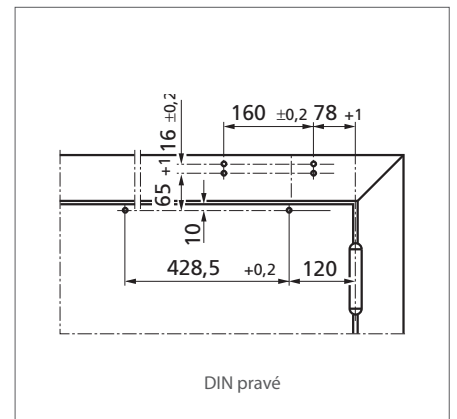
obr. 11-2



obr. 11-3



obr. 11-4



obr. 11-5

Montáž na křídlo dveří / na straně proti závěsům, s kluznou vodicí lištou BG (použití na požárních a kouřotěsných dveřích je přípustné jen tehdy, jestliže existuje průkazný doklad o vhodnosti dveří)

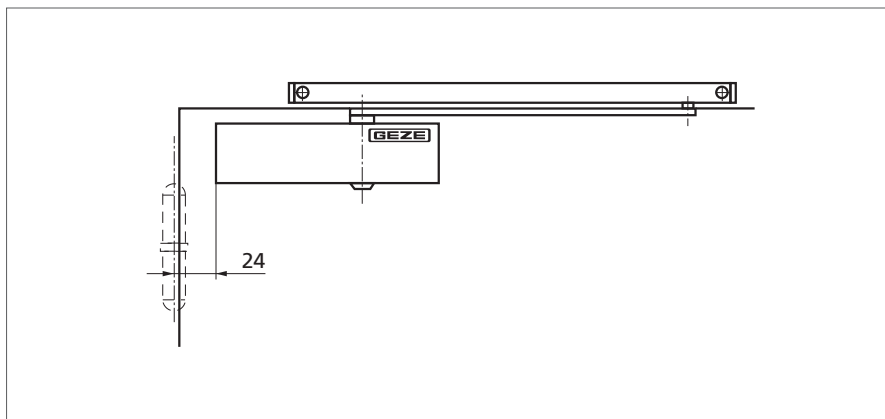
Příklad montáže dveřního zavírače GEZE TS 3000 V, viz obr. 12-1

Přímá montáž

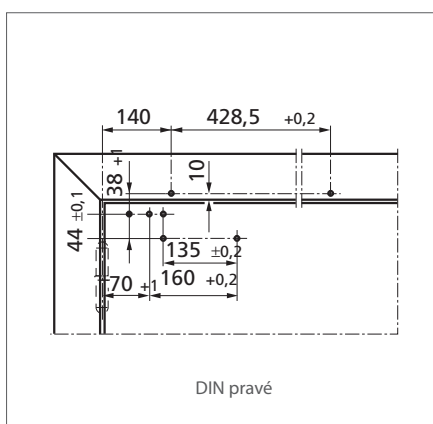
Upevňovací rozměry
pravé dveře, viz obr. 12-2
levé dveře, viz obr. 12-3

Montáž s montážní deskou

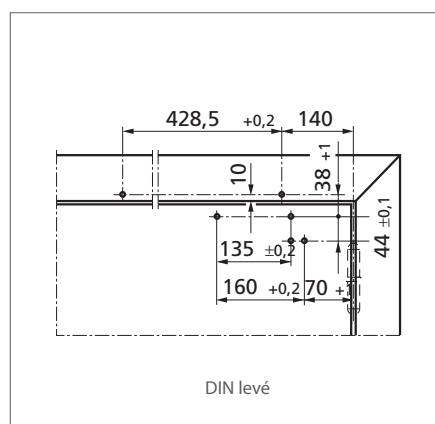
Upevňovací rozměry
pravé dveře, viz obr. 12-4
levé dveře, viz obr. 12-5



obr. 12-1

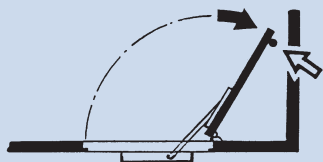


obr. 12-2

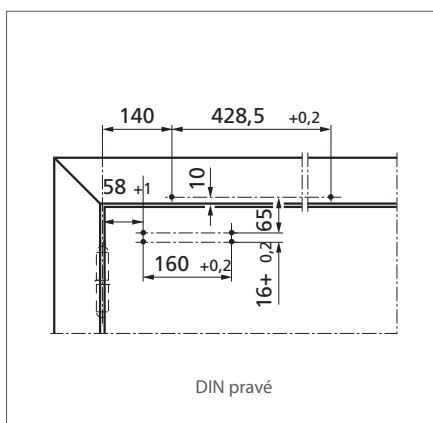


obr. 12-3

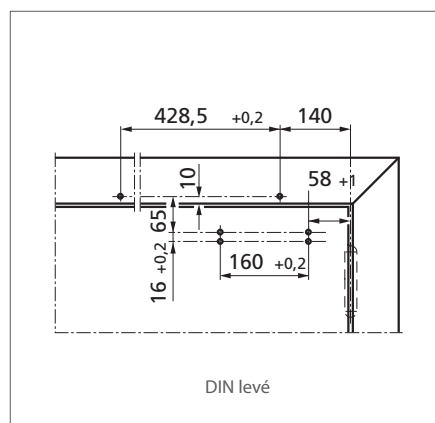
Pozor!



Maximální úhel otevření dveří je nutno omezit podlahovou zarážkou! U TS 3000 V lze jako alternativu k podlahové zarážce použít kluznou vodicí lištu GEZE T-Stop s integrovaným omezovačem otevření.



obr. 12-4



obr. 12-5

Montáž na zárubeň / na straně proti závěsům se standardní kluznou vodící lištou (použití na požárních a kouřotěsných dveřích je přípustné jen tehdy, jestliže existuje průkazný doklad o vhodnosti dveří)

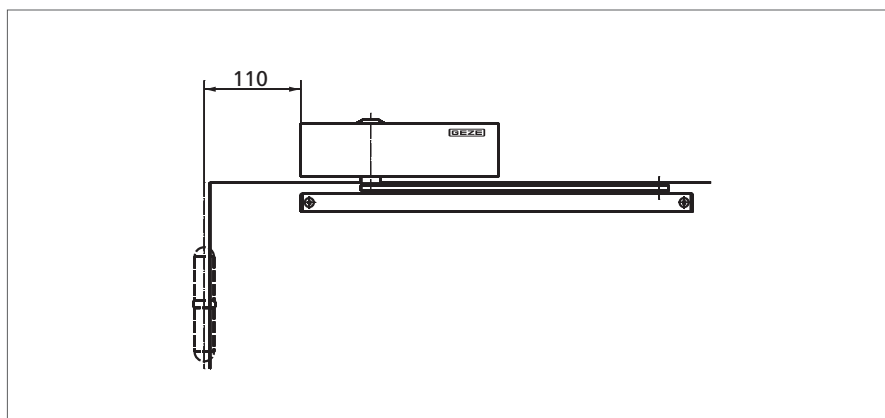
Příklad montáže zavírače GEZE TS 3 000 V, viz obr. 13-1

Přímá montáž

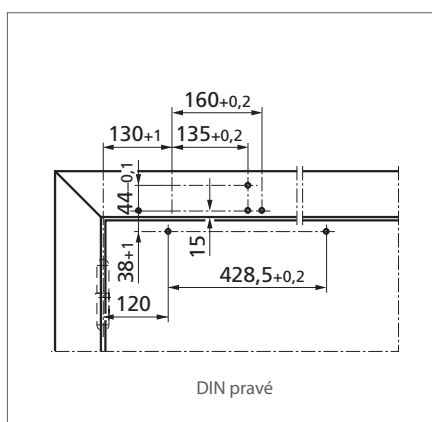
Upevňovací rozměry
pravé dveře, viz obr. 13-2
levé dveře, viz obr. 13-3

Montáž s montážní deskou

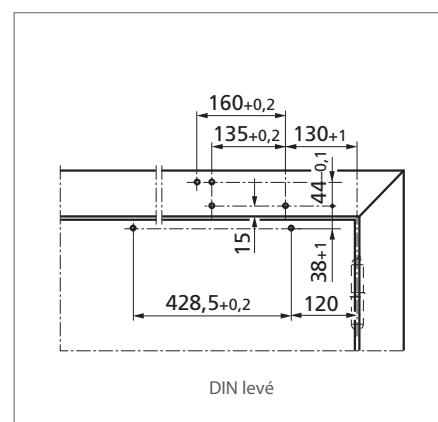
Upevňovací rozměry
pravé dveře, viz obr. 13-4
levé dveře, viz obr. 13-5



obr. 13-1

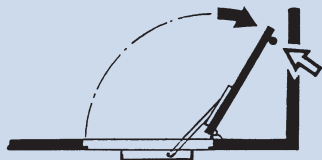


obr. 13-2

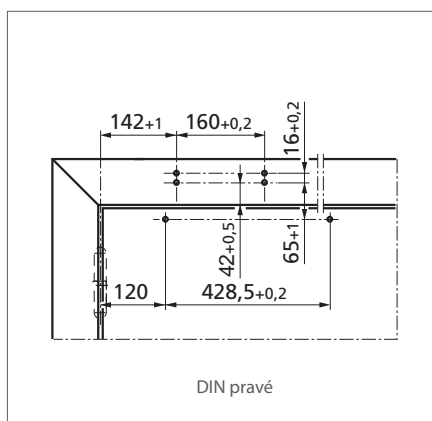


obr. 13-3

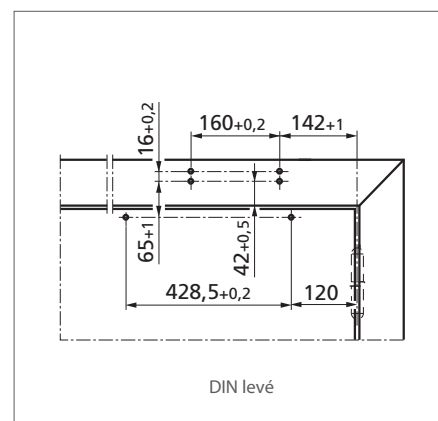
Pozor!



Maximální úhel otevření dveří je nutno omezit podlahovou zarážkou! U TS 3000 V lze jako alternativu k podlahové zarážce použít kluznou vodící lištu GEZE T-Stop s integrovaným omezovačem otevření.



obr. 13-4



obr. 13-5

GEZE TS 3 000 V – informace pro objednání

označení	provedení	ident. č.
GEZE TS 3000, velikost 1–4 dveřní zavírač bez kluzné vodící lišty, bez páky	stříbrná	028348
	tmavá bronzová	028349
	bílá RAL 9016	028350
	barevný odstín podle RAL	028351
kluzná vodící lišta s pákou	stříbrná	068221
	tmavá bronzová	068222
	bílá RAL 9016	015695
	odstín mosaz	067985
	odstín nerezová ocel ²⁾	014945
	barevný odstín podle RAL	000773
kluzná vodící lišta s pákou, výškově přestavitelná ±2 mm	stříbrná	115191
	barevný odstín podle RAL	115192
kluzná vodící lišta BG s pákou (k montáži na straně proti závěsům)	stříbrná	025655
	tmavá bronzová	029403
	bílá RAL 9016	029404
	odstín mosaz	-
	odstín nerezová ocel ²⁾	028732
	barevný odstín podle RAL	025656
kluzná vodící lišta s pákou, výškově přestavitelná ±2 mm (k montáži na straně proti závěsům)	stříbrná	115193
	barevný odstín podle RAL	115194
mechanické nastavení polohy trvalého otevření ¹⁾		071924
mechanické tlumení otevírání		069780
GEZE TS 3000 VBC, velikost 1–4 dveřní zavírač s tlumením otevírání bez kluzné vodící lišty, bez páky	stříbrná	109326
	tmavá bronzová	109327
	bílá RAL 9016	109328
	barevný odstín podle RAL	109329
montážní materiál		
montážní deska pro dveře bez možného přímého upevnění zavírače	stříbrná	011230
	tmavá bronzová	011232
	bílá RAL 9016	011233
	barevný odstín podle RAL	011234
svěrná deska pro celoskleněné dveře	stříbrná	014835
	tmavá bronzová	014836
	bílá RAL 9016	014843
	barevný odstín podle RAL	014845
montážní a svěrná deska pro celoskleněné dveře	stříbrná	090259
	barevný odstín podle RAL	090260
vrtací šablona		053134
příslušenství		
odnímatelné kryty (lze použít pouze při montáži na křídlo dveří)	stříbrná	013487
	tmavá bronzová	014849
	bílá RAL 9016	014855
	leštěná mosaz	072770
	nerezová ocel	072769
	barevný odstín podle RAL	014856

¹⁾ použití na požárních a kouřotěsných dveřích není přípustné

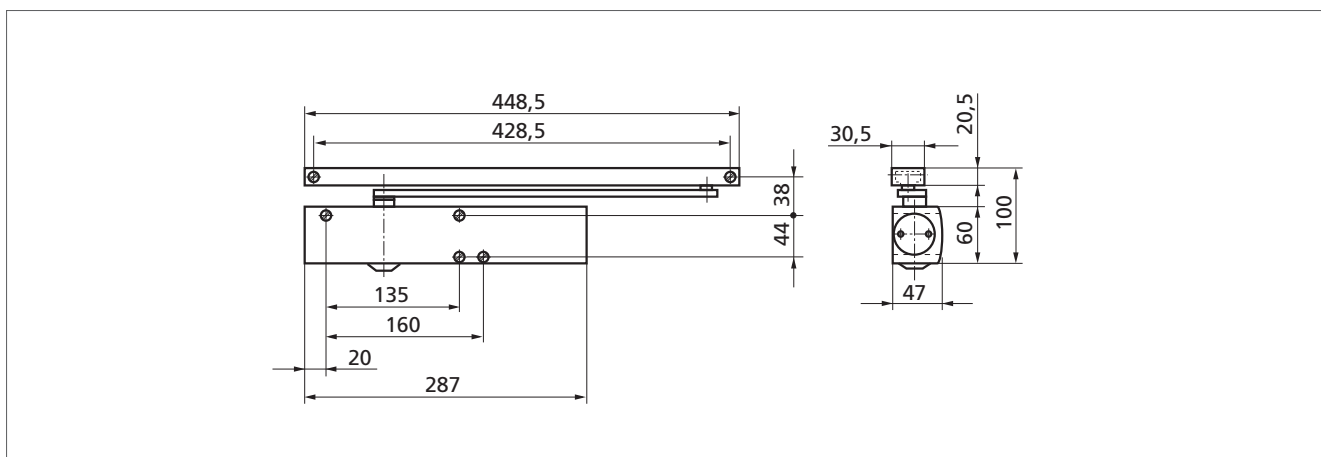
²⁾ provedení v barevném odstínu nerezová ocel pouze do suchých prostorů

GEZE TS 5000

Dveřní zavírač s horní montáží pro jednokřídlové dveře

Charakteristické vlastnosti výrobku

- ▶ dveřní zavírač podle EN 1154 A, s kluznou vodicí lištou
- ▶ doplňková volitelná výbava: GEZE T-Stop kluzná vodicí lišta (s integrovaným omezovačem) s tlumením otevírání
- ▶ nastavitelná síla zavírání v rozsahu velikostí 2–6
- ▶ optická indikace velikosti
- ▶ tlumení otevírání, nastavitelný hydraulický koncový doraz a rychlost zavírání s tepelnou stabilizací
- ▶ všechny funkce nastavitelné zepředu



obr. 15-1

Oblast použití

- ▶ pro otáčivé dveře s dorazem, šířka křídla do 1 400 mm
- ▶ pro dveře s dorazem otevíravé vpravo a vlevo, možnost použití bez nutnosti přestavby
- ▶ pro požární a kouřotěsné dveře (při montáži na křídlo dveří s montážní deskou)

Text rozpisu

Dveřní zavírač s horní montáží GEZE TS 5000, k montáži na požární a kouřotěsné dveře, podle EN 1154 A, v rozsahu velikostí 2–6, síla zavírání, rychlost zavírání, tlumení otevírání a koncový doraz nastavitelné zepředu, s optickou indikací velikosti, normální montáž na křídlo dveří/na straně závěsů nebo montáž na zárubeň na straně proti závěsům, volitelně s montážní deskou

alternativně ke kluzné vodící liště:

- () s kluznou vodící lištou T-Stop,
- s integrovaným omezovačem otevření

Barevný odstín:

- () stříbrná
- () tmavá bronzová
- () bílá
- () barevný odstín podle RAL ...

Standardní provedení / rozsah dodávky

Dveřní zavírač GEZE TS 5000, kompletní, s montážním materiálem a vrtací šablonou (montážní deska není součástí dodávky), další potřebný materiál: kluzná vodící lišta s pákou

- ▶ **speciální provedení**
dveřní zavírač GEZE TS 5000 s mechanickým nastavením polohy trvalého otevření
(použití na požárních a kouřotěsných dveřích není přípustné)

Montáží jednotky nastavení polohy trvalého otevření do příslušné kluzné vodící lišty je dána možnost plynule nastavitelné polohy trvalého otevření v rozsahu od 80° do 130°. Přídržná síla polohy trvalého otevření je nastavitelná. Na základě toho je možné i vypnutí nastavení polohy trvalého otevření.

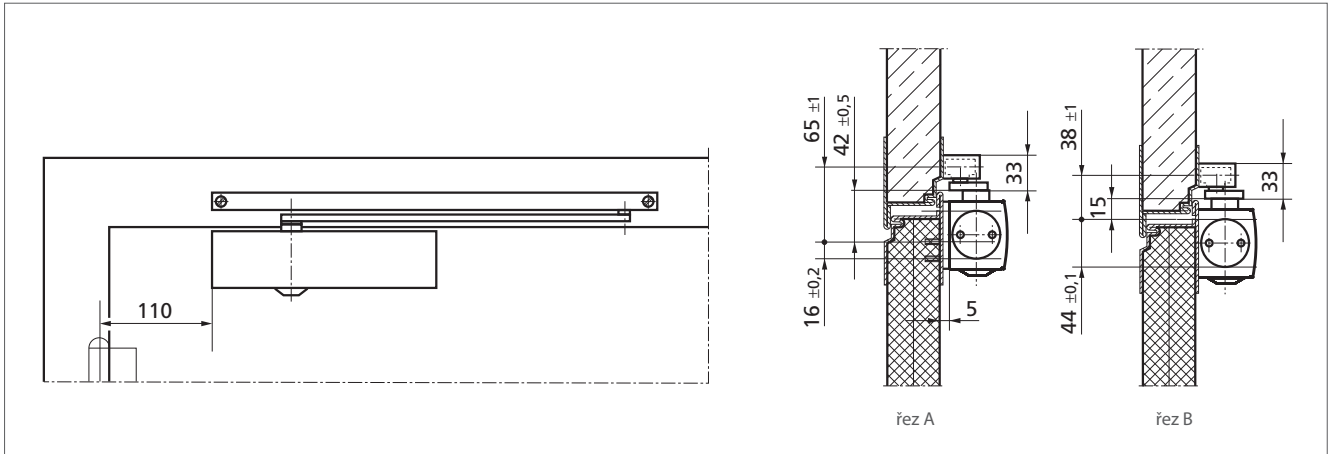
- ▶ **speciální provedení GEZE TS 5000 S se zpožděním zavírání**
nastavitelným zepředu



GEZE TS 5000 · dům Paula Löbeho, Berlín



GEZE TS 5000 · Electronic Arts, Londýn



obr. 17-1

Montáž na křídlo dveří / na straně závěsů se standardní kluznou vodicí lištou

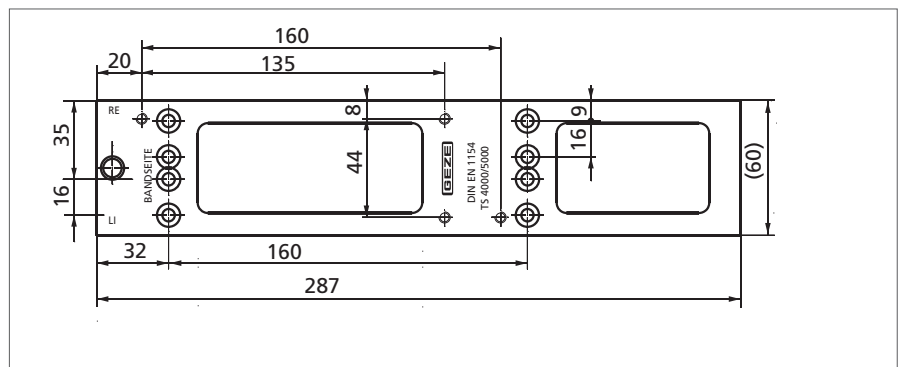
Příklad montáže zavírače
GEZE TS 5000, viz obr. 17-1

řez A =

montáž s montážní deskou

řez B =

montáž bez montážní desky



obr. 17-2

Montáž s montážní deskou

Montážní deska,
tloušťka 5 mm, vzorová šablona otvorů
podle DIN EN 1154, příloha 1, pro dveře
bez možného přímého upevnění zavírače,
viz obr. 17-2

Upevňovací rozměry

levé dveře, viz obr. 17-3

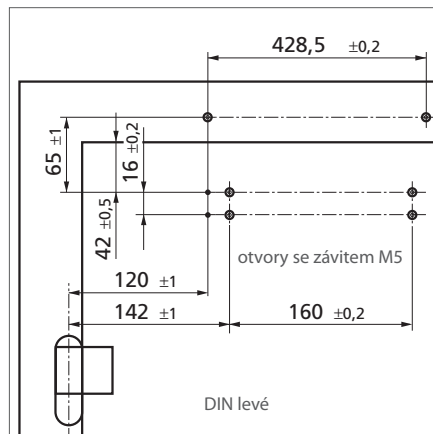
pravé dveře, viz obr. 17-4

Přímá montáž

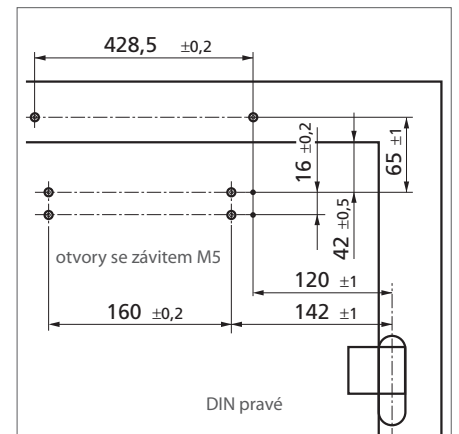
Upevňovací rozměry

levé dveře, viz obr. 17-5

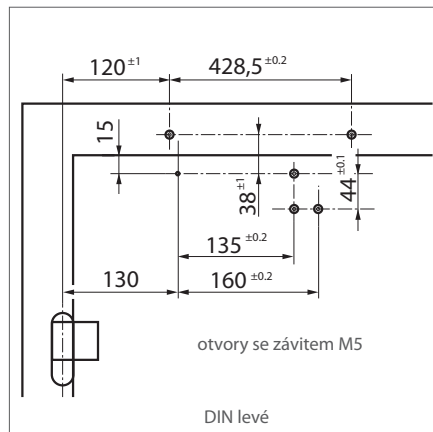
pravé dveře, viz obr. 17-6



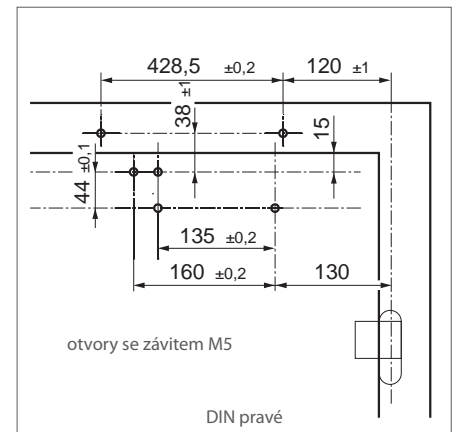
obr. 17-3



obr. 17-4



obr. 17-5



obr. 17-6

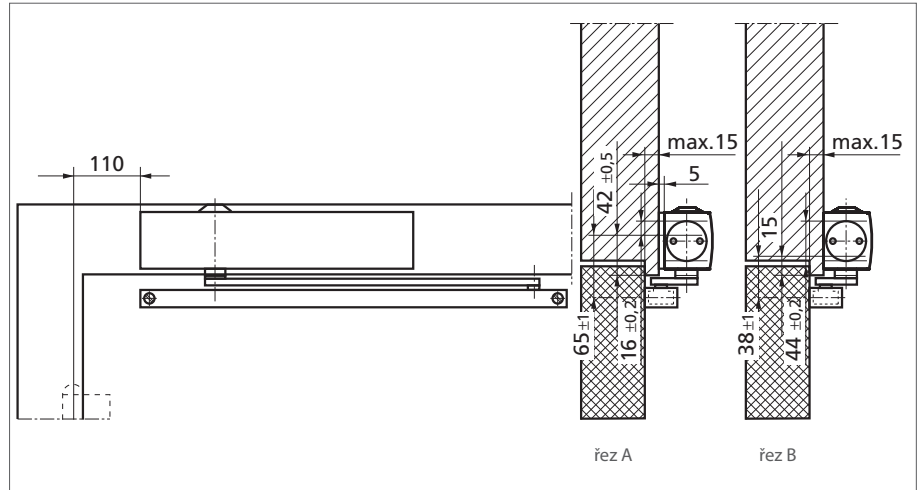
Montáž na zárubeň / na straně proti závěsům

(tlumení otevírání není účinné)

Příklad montáže dveřního zavírače GEZE TS 5000, viz obr. 18-1

řez A =
montáž s montážní deskou (rozměry montážní desky, viz obr. 17-2)

řez B =
montáž bez montážní desky



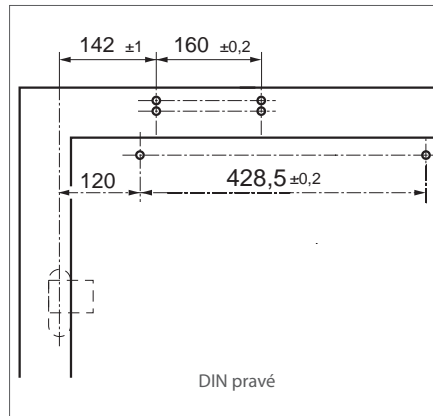
obr. 18-1

Montáž s montážní deskou

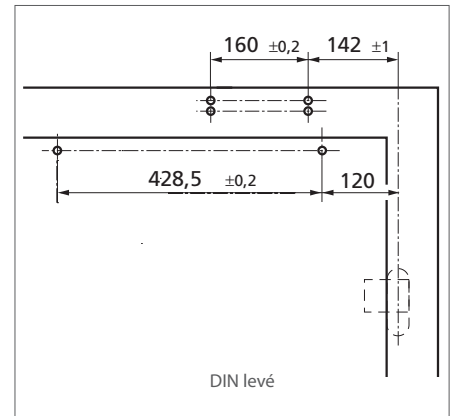
Upevňovací rozměry
pravé dveře, viz obr. 18-2
levé dveře, viz obr. 18-3

Přímá montáž

Upevňovací rozměry
pravé dveře, viz obr. 18-4
levé dveře, viz obr. 18-5

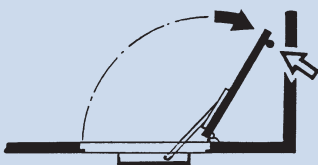


obr. 18-2

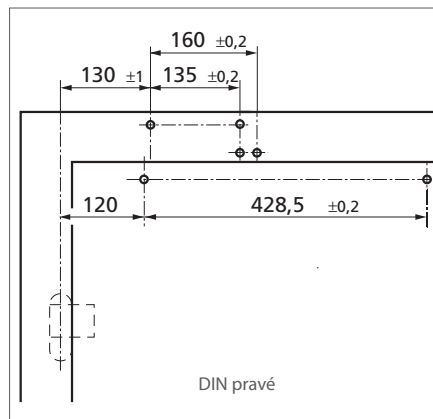


obr. 18-3

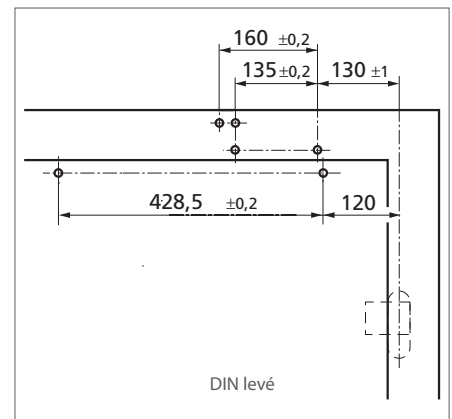
Pozor!



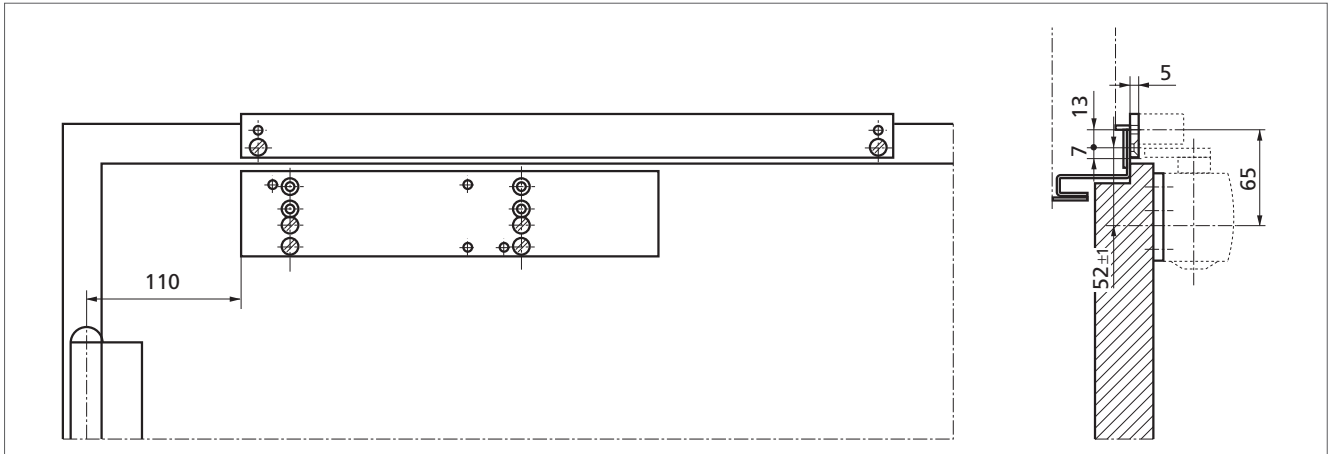
Maximální úhel otevření dveří je nutno omezit podlahovou zarážkou! U zavírače TS 5000 lze alternativně k dveřní zarážce použít kluznou vodící lištu GEZE T-Stop s integrovaným omezovačem otevření.



obr. 18-4



obr. 18-5



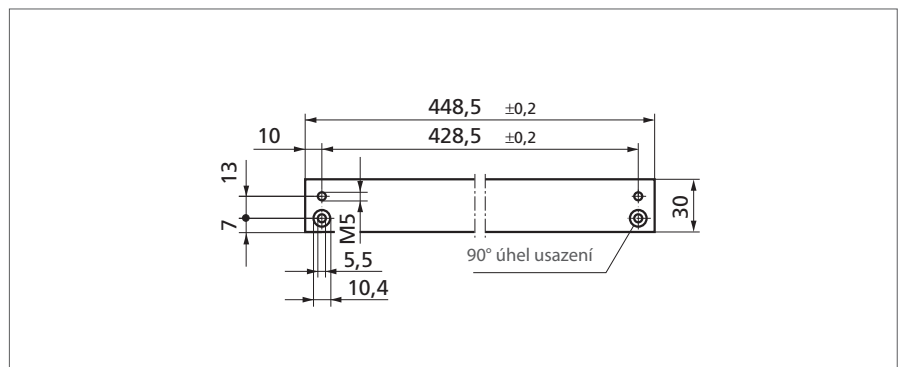
obr. 19-1

Montáž na úzké zárubně

Příklad montáže dveřního zavírače
GEZE TS 5000, viz obr. 19-1

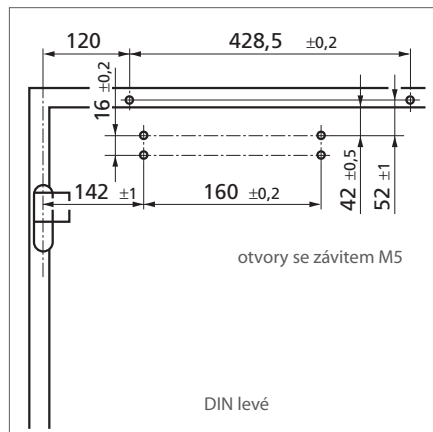
Montážní deska pro dveřní zavírače,
viz obr. 17-2

K upevnění na úzkých zárubních lze ke
kluzné vodící liště dodat montážní desku,
viz obr. 19-2

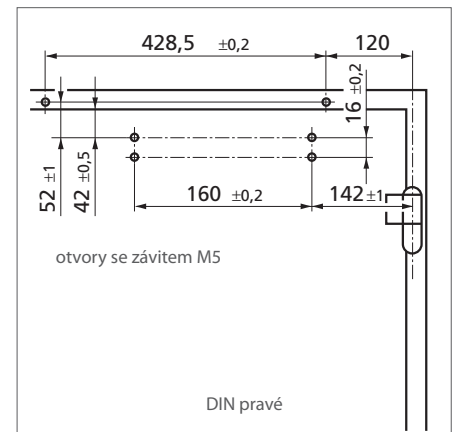


obr. 19-2

Upevňovací rozměry
levé dveře, viz obr. 19-3
pravé dveře, viz obr. 19-4



obr. 19-3



obr. 19-4

GEZE TS 5000 – informace pro objednání

označení	provedení	ident. č.
GEZE TS 5000, velikost 2–6 dveřní zavírač bez kluzné vodící lišty, bez páky	stříbrná	027333
	tmavá bronzová	027334
	bílá RAL 9016	027335
	barevný odstín podle RAL	027336
kluzná vodící lišta s pákou	stříbrná	068221
	tmavá bronzová	068222
	bílá RAL 9016	015695
	odstín mosaz	067985
	odstín nerezová ocel ²⁾	014945
	barevný odstín podle RAL	000773
kluzná vodící lišta s pákou, výškově přestavitelná ±2 mm	stříbrná	115191
	barevný odstín podle RAL	115192
mechanické nastavení polohy trvalého otevření ¹⁾		071924
mechanické tlumení otevírání		069780
GEZE TS 5000 S, velikost 2–6 dveřní zavírač s nastavitelným zpožděním zavírání, bez kluzné vodící lišty, bez páky	stříbrná	107935
	tmavá bronzová	107936
	bílá RAL 9016	107937
	barevný odstín podle RAL	107938
montážní materiál		
montážní deska pro dveře bez možného přímého upevnění zavírače	stříbrná	049185
	tmavá bronzová	052351
	bílá RAL 9016	068627
	pozinkovaná ocel	057956
	barevný odstín podle RAL	029176
montážní a svěrná deska pro celoskleněné dveře	stříbrná	007923
	tmavá bronzová	007924
	bílá RAL 9016	007925
	barevný odstín podle RAL	007926
svěrná deska pro celoskleněné dveře	stříbrná	057126
	tmavá bronzová	057127
	bílá RAL 9016	009491
	barevný odstín podle RAL	009494
vrtací šablona		053134
montážní deska pro kluznou vodící lištu	pozinkovaná ocel	001512
	barevný odstín podle RAL	104515
příslušenství		
odnímatelné kryty (lze použít pouze při montáži na křídlo dveří)	stříbrná	067724
	tmavá bronzová	067725
	bílá RAL 9016	067726
	leštěná mosaz	072698
	nerezová ocel	072696
	barevný odstín podle RAL	000756

¹⁾ použití na požárních a kouřotěsných dveřích není přípustné

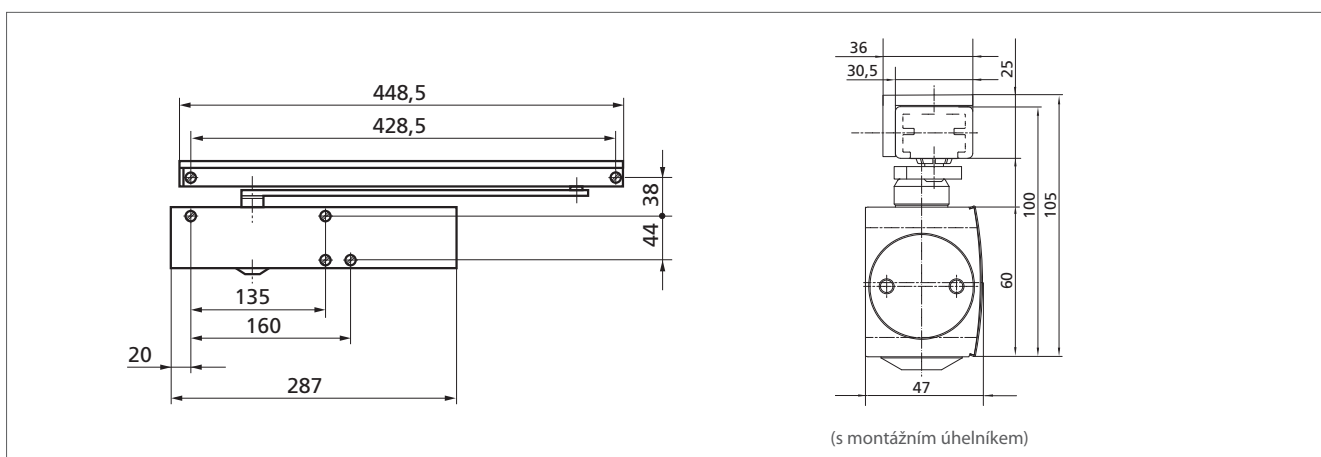
²⁾ provedení v barevném odstínu nerezová ocel pouze do suchých prostorů

GEZE TS 5000 L

Dveřní zavírač s horní montáží pro jednokřídlové dveře

Charakteristické vlastnosti výrobku

- ▶ dveřní zavírač podle EN 1154 A, s kluznou vodicí lištou BG
- ▶ doplňková volitelná výbava: GEZE BG T-Stop kluzná vodicí lišta (s omezovačem otevření) s integrovaným tlumením otevírání
- ▶ nastavitelná síla zavírání v rozsahu velikostí 2–6
- ▶ optická indikace velikosti
- ▶ tlumení otevírání, (při montáži na zárubeň na straně závěsů) nastavitelný hydraulický koncový doraz a rychlost zavírání s tepelnou stabilizací
- ▶ všechny funkce nastavitelné zepředu



obr. 21-1

Oblast použití

- ▶ pro otáčivé dveře s dorazem, šířka křídla do 1 400 mm
- ▶ pro dveře s dorazem otevíravé vpravo a vlevo, možnost použití bez nutnosti přestavby
- ▶ pro požární a kouřotěsné dveře (při montáži na křídlo dveří s montážní deskou)

Text rozpisu

Dveřní zavírač s horní montáží GEZE TS 5000 L, k montáži na požární a kouřotěsné dveře, podle EN 1154 A, v rozsahu velikostí 2–6, s kluznou vodicí lištou BG, síla zavírání, rychlost zavírání a koncový doraz nastavitelné zepředu, s optickou indikací velikosti, montáž na křídlo dveří na straně proti závěsům, s montážní deskou

alternativně ke kluzné vodicí liště BG
 () s kluznou vodicí lištou T-Stop BG,
 s integrovaným omezovačem otevření

Barevný odstín:

- () stříbrná
- () tmavá bronzová
- () bílá
- () barevný odstín podle RAL ...

Standardní provedení / rozsah dodávky

Dveřní zavírač GEZE TS 5000 L, kompletní, s montážním materiálem a vrtací šablonou (montážní deska není součástí dodávky), další potřebný materiál: kluzná vodicí lišta s pákou

- ▶ **speciální provedení**
 dveřní zavírač GEZE TS 5000 L s mechanickým nastavením polohy trvalého otevření
 (použití na požárních a kouřotěsných dveřích není přípustné)

Montáží jednotky nastavení polohy trvalého otevření do příslušné kluzné vodicí lišty je dána možnost plynule nastavitelné polohy trvalého otevření v rozsahu od 80° do 130°. Přídržná síla polohy trvalého otevření je nastavitelná. Na základě toho je možné i vypnutí nastavení polohy trvalého otevření.



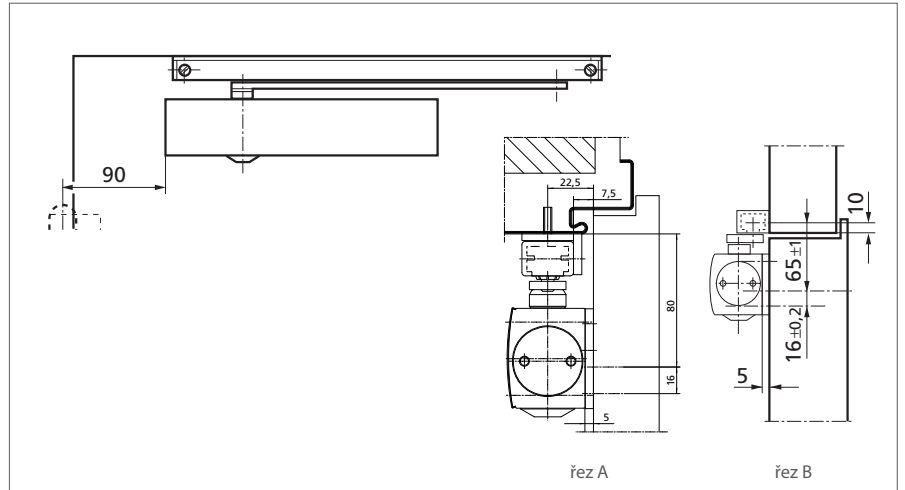
GEZE TS 5000 L · ústředna společnosti Debitel, Stuttgart

Montáž na křídlo dveří / na straně proti závěsům, s kluznou vodicí lištou BG

Příklad montáže dveřního zavírače GEZE TS 5000 L, viz obr. 23-1

řez A =
montáž s montážní deskou
a montážním úhelníkem

řez B =
montáž s montážní deskou,
dveře s plochou v jedné rovině



obr. 23-1

Montáž s montážní deskou

rozměry montážní desky,
viz obr. 17-2

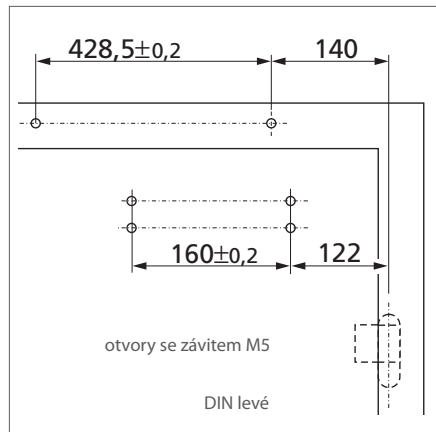
Upevňovací rozměry
levé dveře, viz obr. 23-2
pravé dveře, viz obr. 23-3

Přímá montáž

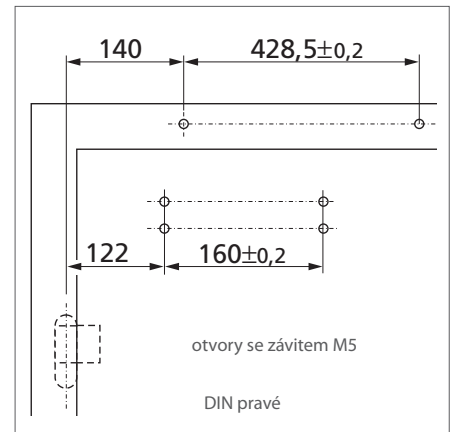
Upevňovací rozměry
levé dveře, viz obr. 23-4
pravé dveře, viz obr. 23-5

Montážní úhelník

pro kluznou vodicí lištu BG, viz obr. 23-6



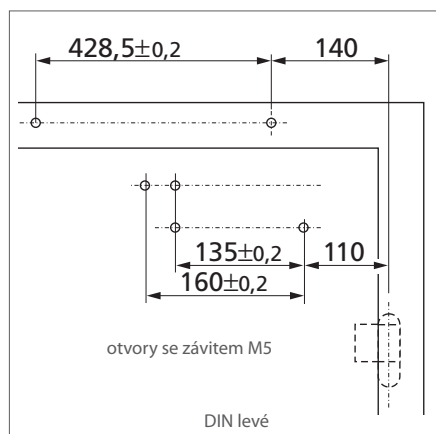
obr. 23-2



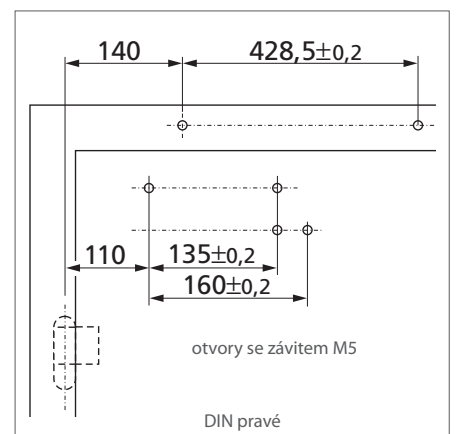
obr. 23-3

Pozor!

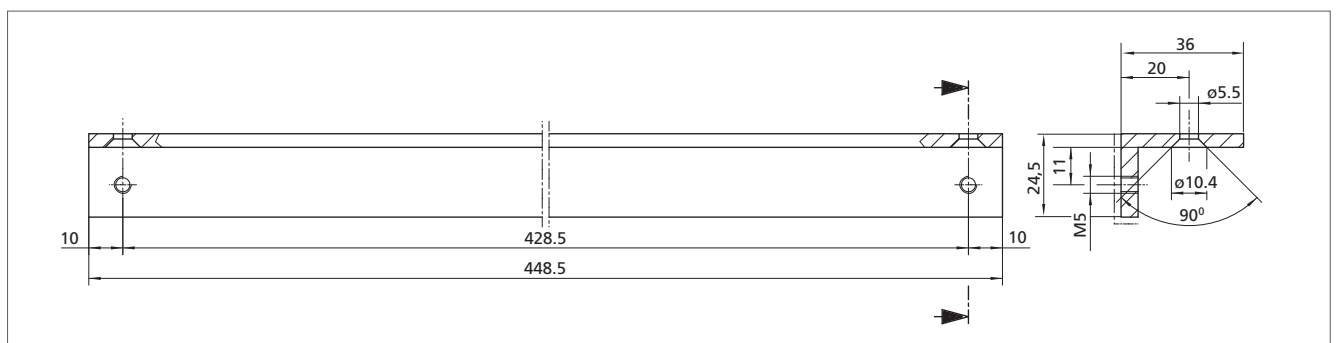
Maximální úhel otevření dveří je nutno omezit podlahovou zarážkou!
U zavírače TS 5000 L lze alternativně k dveřní zarážce použít kluznou vodicí lištu GEZE BG T-Stop s integrovaným omezovačem otevření.



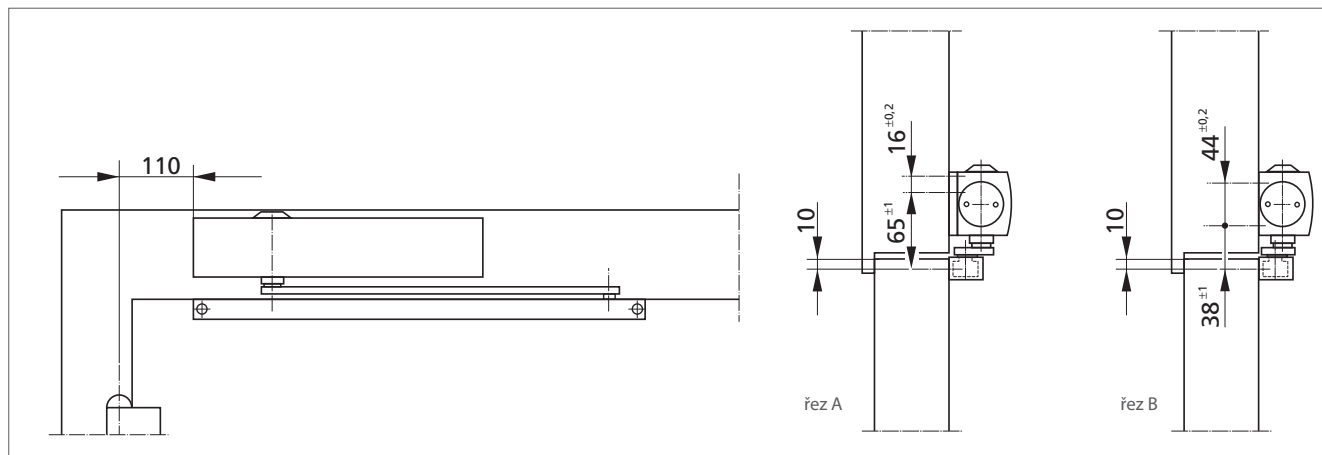
obr. 23-4



obr. 23-5



obr. 23-6



obr. 24-1

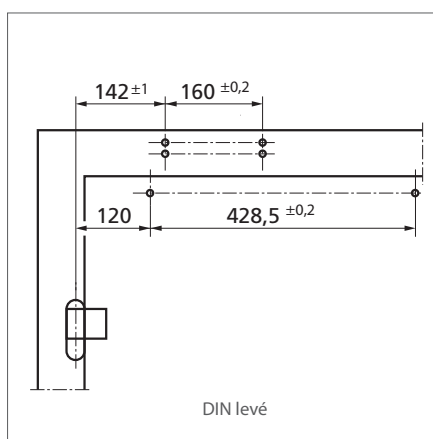
Montáž na zárubeň / na straně závěsů

(použití na požárních a kouřotěsných dveřích je přípustné jen tehdy, jestliže existuje průkazný doklad o vhodnosti dveří)

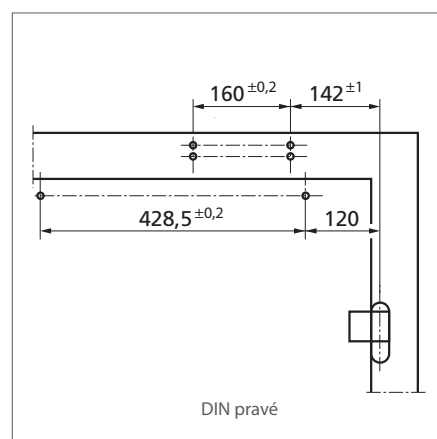
Příklad montáže zavírače
GEZE TS 5000 L, viz obr. 24-1

řez A =
montáž s montážní deskou
(rozměry montážní desky,
viz obr. 17-2)

řez B =
montáž bez montážní desky



obr. 24-2



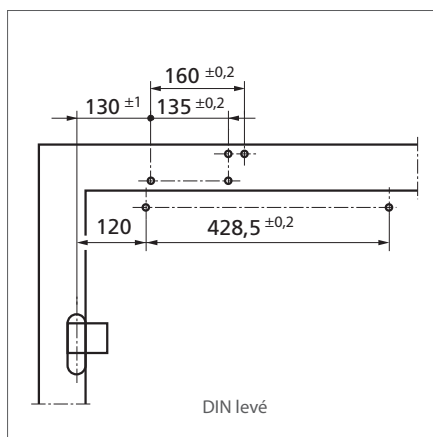
obr. 24-3

Montáž s montážní deskou

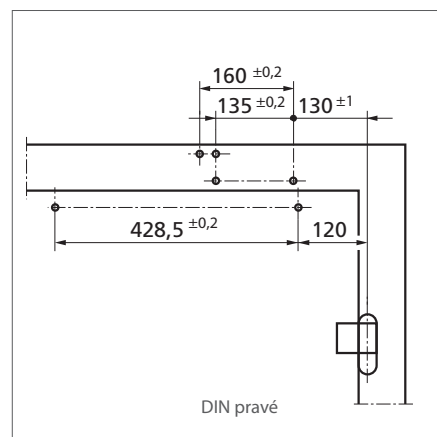
Upevňovací rozměry
levé dveře, viz obr. 24-2
pravé dveře, viz obr. 24-3

Přímá montáž

Upevňovací rozměry
levé dveře, viz obr. 24-4
pravé dveře, viz obr. 24-5



obr. 24-4



obr. 24-5

GEZE TS 5000 L – informace pro objednání

označení	provedení	ident. č.
GEZE TS 5000 L, velikost 2–6 dveřní zavírač bez kluzné vodící lišty, bez páky	stříbrná	027351
	tmavá bronzová	029399
	bílá RAL 9016	029400
	barevný odstín podle RAL	027352
kluzná vodící lišta BG s pákou (k montáži na straně proti závěsům)	stříbrná	025655
	tmavá bronzová	029403
	bílá RAL 9016	029404
	odstín mosaz	-
	odstín nerezová ocel ²⁾	028732
	barevný odstín podle RAL	025656
kluzná vodící lišta BG s pákou, výškově přestavitelná ±2 mm (k montáži na straně proti závěsům)	stříbrná	115193
	barevný odstín podle RAL	115194
kluzná vodící lišta (standardní provedení) s pákou (k montáži na zárubeň na straně závěsů)	stříbrná	068221
	tmavá bronzová	068222
	bílá RAL 9016	015695
	odstín mosaz	067985
	odstín nerezová ocel ²⁾	014945
	barevný odstín podle RAL	000773
kluzná vodící lišta (standardní provedení) s pákou, výškově přestavitelná ±2 mm	stříbrná	115191
	barevný odstín podle RAL	115192
mechanické nastavení polohy trvalého otevření ¹⁾		071924
montážní materiál		
montážní deska pro dveře bez možného přímého upevnění zavírače	stříbrná	049185
	tmavá bronzová	052351
	bílá RAL 9016	068627
	pozinkovaná ocel	057956
	barevný odstín podle RAL	029176
montážní deska pro kluznou vodící lištu BG	stříbrná	124683
	tmavá bronzová	124684
montážní úhelník (úhelník na zárubeň překladu) pro standardní kluznou vodící lištu BG	stříbrná	025657
	barevný odstín podle RAL	025658
příslušenství		
odnímatelné kryty (lze použít pouze při montáži na křídlo dveří)	stříbrná	067724
	tmavá bronzová	067725
	bílá RAL 9016	067726
	leštěná mosaz	072698
	nerezová ocel	072696
	barevný odstín podle RAL	000756

¹⁾ použití na požárních a kouřotěsných dveřích není přípustné

²⁾ provedení v barevném odstínu nerezová ocel pouze do suchých prostorů

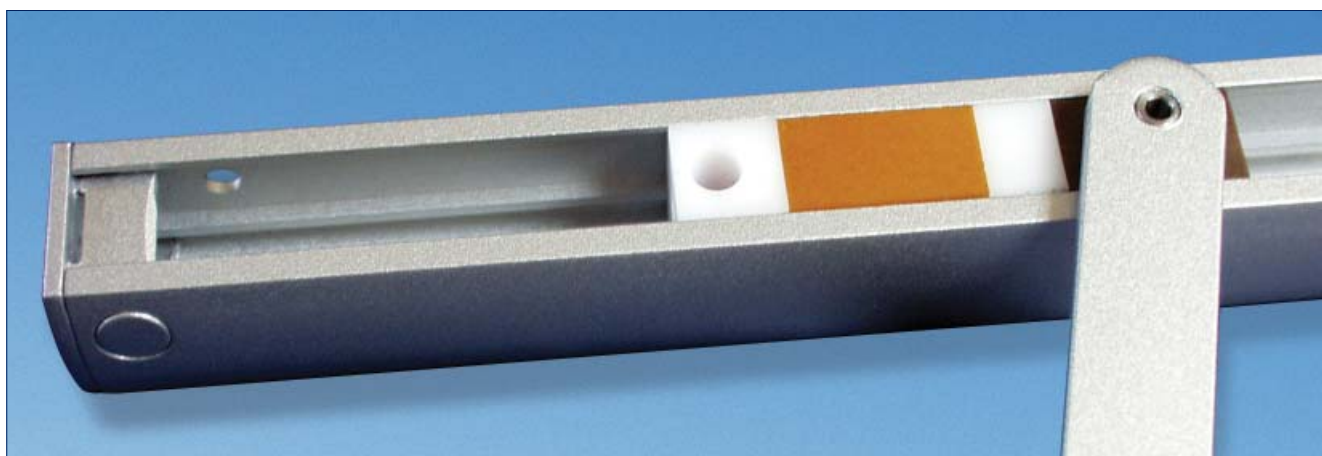
GEZE T-Stop kluzná vodící lišta s integrovaným omezovačem otevření

Pomocí GEZE T-Stop kluzné vodící lišty (s omezovačem otevření) lze vstupy a výstupy realizovat bez rušivých podlahových zarážek. Případy klopýtnutí a rohy se špínou jako následek dveřních zarážek montovaných na podlahu patří již minulosti.

Oblast dveří získává estetický vzhled.

Koncepce kluzné vodící lišty T-Stop (s omezovačem otevření) je určena pro dveřní zavírače s horní montáží TS 3000 V a rovněž TS 5000 a TS 5000 L.

Také u dveřních zavíračů, které se již používají, je dodatečné vybavení výměnou kluzné vodící lišty a páky (upevňovací rozměry jsou stejné) možné bez problémů.



Oblast použití

- ▶ pro otáčivé dveře s dorazem
- ▶ pro dveře s dorazem otevíravé vpravo a vlevo, možnost použití bez nutnosti přestavby
- ▶ ke standardní montáži na straně závěsů i na straně proti závěsům
- ▶ pro dveřní zavírače s horní montáží TS 3000 V, TS 5000 a TS 5000 L

Upozornění: Dveře otevírané směrem ven zachycené větrem nemůže kluzná vodící lišta T-Stop (s omezovačem otevření) spolehlivě zastavit. Lze doporučit samostatné omezení úhlu otevření dveří – montáž podlahové zarážky nebo jiná stavební opatření.

Text rozpisu

GEZE T-Stop kluzná vodící lišta (s omezovačem otevření) s integrovaným omezovačem otevření

Barevný odstín:

- () stříbrná
- () odstín nerezová ocel
- () barevný odstín podle RAL ...

GEZE T-Stop kluzná vodící lišta (s omezovačem otevření) – informace pro objednání

označení	provedení	ident. č.
GEZE T-Stop kluzná vodící lišta (s omezovačem otevření) (pro TS 3000 V a TS 5000)	stříbrná	102363
	odstín nerezová ocel ¹⁾	102364
	barevný odstín podle RAL	102365
kluzná vodící lišta BG s pákou (pro TS 5000 L, montáž na straně proti závěsům)	stříbrná	102366
	odstín nerezová ocel ¹⁾	102367
	barevný odstín podle RAL	102368
montážní materiál		
montážní úhelník pro GEZE BG T-Stop kluznou vodící lištu (s omezovačem otevření)	stříbrná	115006
	barevný odstín podle RAL	115007

Doporučená oblast použití

viz obr. 27-1

Montáž na křídlo dveří / na straně závěsů

Příklad montáže dveřního zavírače
GEZE TS 5000, viz obr. 27-2

Montáž na křídlo dveří / na straně proti závěsům

Příklad montáže dveřního zavírače
GEZE TS 5000 L, viz obr. 27-3

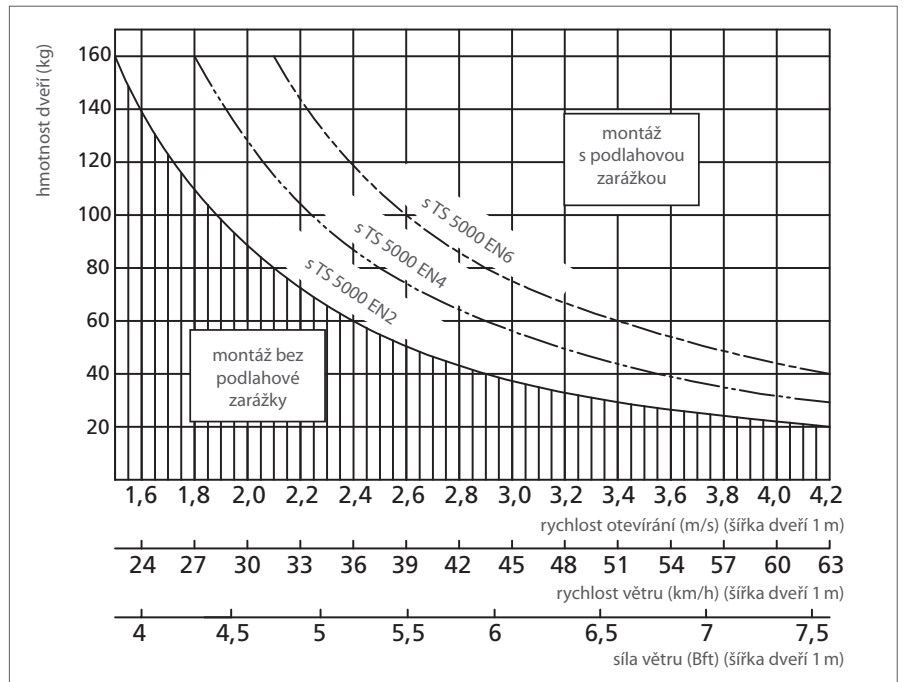
Příklad montáže s montážním úhelníkem,
viz obr. 27-4

Úhel otevření dveří cca 120°

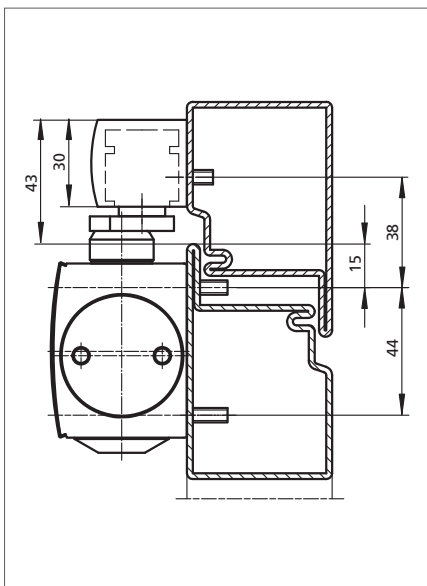
v závislosti na typu montáže a situaci,
v níž se dveře nacházejí, se mění max.
úhel otevření dveří

Montážní úhelník

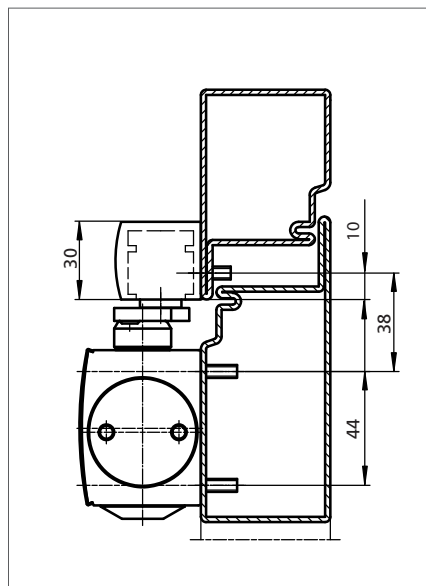
pro GEZE BG T-Stop kluznou vodicí lištu
(s omezovačem otevření) viz obr. 27-5



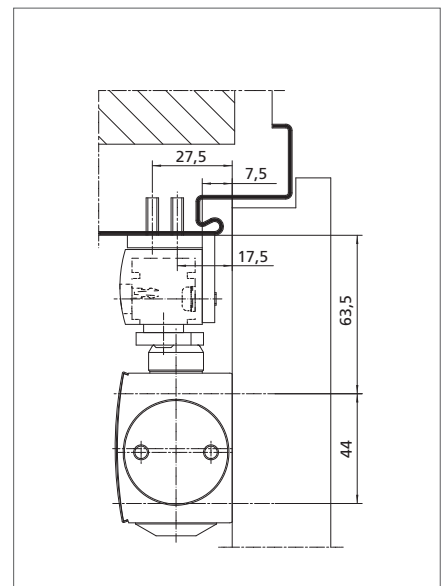
obr. 27-1



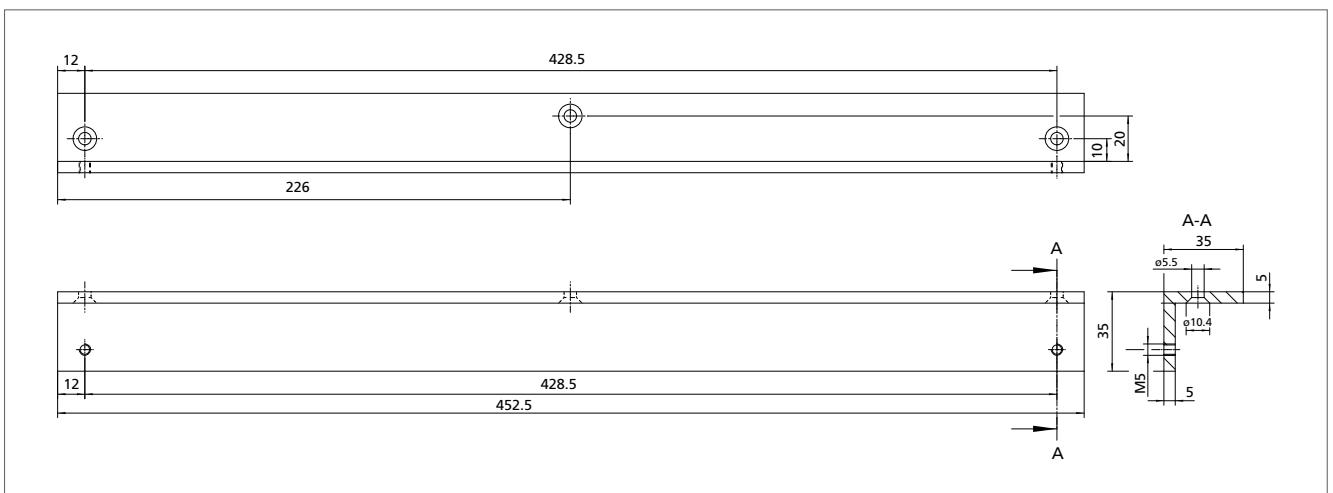
obr. 27-2



obr. 27-3



obr. 27-4



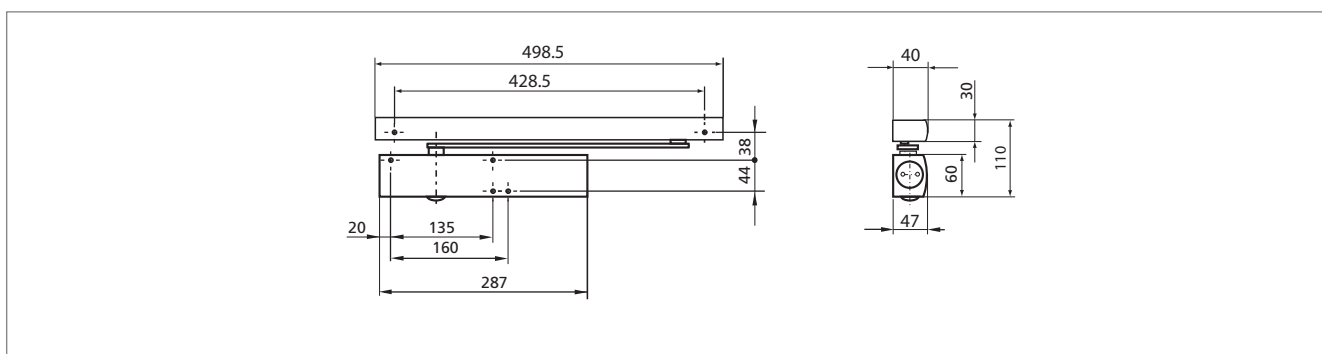
obr. 27-5

GEZE TS 5000 E

Dveřní zavírač s horní montáží pro jednokřídlové dveře, s elektromechanickým nastavením polohy trvalého otevření

Charakteristické vlastnosti výrobku

- ▶ dveřní zavírač podle EN 1155, s nízkou kluznou vodicí lištou s konstrukční výškou 30 mm
- ▶ nastavitelná síla zavírání v rozsahu velikostí 2–6
- ▶ elektromechanické nastavení polohy trvalého otevření v kluzné vodicí liště, úhel trvalého otevření 80°–130° s možností plynulého nastavení, možnost přejetí nastavené polohy trvalého otevření
- ▶ optická indikace velikosti
- ▶ tlumení otevírání, nastavitelný hydraulický koncový doraz a rychlost zavírání s tepelnou stabilizací
- ▶ všechny funkce nastavitelné zepředu
- ▶ se systémem signalizace kouře RSZ5 a RSZ6 schváleno DIBt



obr. 28-1

Oblast použití

- ▶ pro otáčivé dveře s dorazem, šířka křídla do 1 400 mm
- ▶ pro dveře s dorazem otevíravé vpravo a vlevo, možnost použití bez nutnosti přestavby
- ▶ pro požární a kouřotěsné dveře (při montáži na křídlo dveří s montážní deskou)

Text rozpisu

Dveřní zavírač s horní montáží GEZE TS 5000 E 24 V DC, k montáži na požární a kouřotěsné dveře, s kluznou vodicí lištou, s konstrukční výškou 30 mm, s elektromechanickým nastavením polohy trvalého otevření plynule v rozsahu od 80° do 130°, možnost nastavení na přesný bod podle EN 1155, síla zavírání v rozsahu velikostí EN 2–6, rychlost zavírání a koncový doraz nastavitelné zepředu, s regulovatelným tlumením otevírání, s optickou indikací velikosti, montáž na křídlo dveří na straně závěsů, s montážní deskou

Barevný odstín:

- () stříbrná
- () tmavá bronzová
- () bílá
- () barevný odstín podle RAL ...

Upozornění:

System GEZE TS 5000 E je stavebním dozorem schválený pro různá spouštěcí a vypínací zařízení.

Standardní provedení / rozsah dodávky

Dveřní zavírač GEZE TS 5000 E tvořený částmi: dveřní zavírač GEZE TS 5000, kompletní, s montážním materiálem a vrtací šablonou (montážní deska není součástí dodávky), další potřebný materiál: kluzná vodicí lišta s pákou a s elektromechanickým nastavením polohy trvalého otevření

Elektrická instalace

Zavírač GEZE TS 5000 E musí být připojený na stejnosměrné napětí 24 V DC, aby bylo nastavení polohy trvalého otevření dveří aktivní

Funkce

- ▶ napětí je připojené ke kluzné vodicí liště E
 - = dveře jsou udržovány v poloze trvalého otevření
- ▶ napětí není připojené nebo je vypnuté
 - = dveře nejsou udržovány v poloze trvalého otevření, samočinně se zavrou
- ▶ nezávisle na připojeném napětí je možné dveře kdykoli zavřít manuálně

Elektrická data

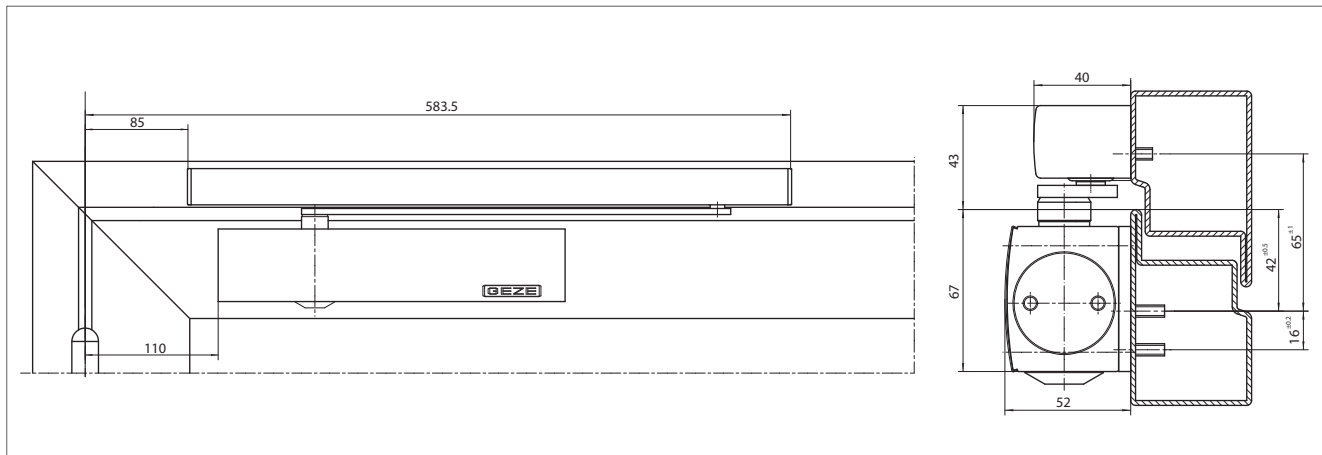
- ▶ provozní napětí 24 V DC $\pm 10\%$
- ▶ příkon 100 mA
- ▶ max. přípustné zbytkové zvlnění 20 %
- ▶ zatížení 100 %
- ▶ stupeň krytí IP 43 (pouze pro vnitřní prostory)

Připojení

Kabel přívodu elektrického proudu (max. průřez 0,8 mm²) od ústředny EPS (24 V DC) se připojuje na připojovací svorku kluzné vodicí lišty



GEZE TS 5000 · hotel Marriott, Kolín n. R.

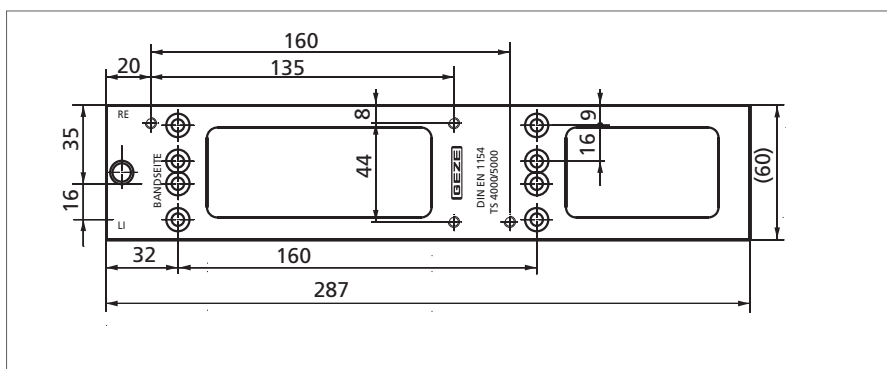


obr. 30-1

Montáž na křídlo dveří / na straně závěsů

Příklad montáže zavírače
GEZE TS 5000 E
s montážní deskou na požárních dveřích,
viz obr. 30-1

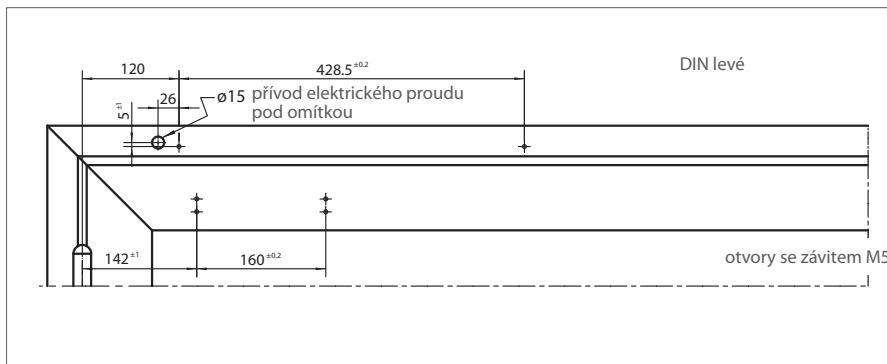
Montážní deska,
tloušťka 5 mm, vzorová šablona otvorů
podle DIN EN 1154, příloha 1, pro dveře
bez možného přímého upevnění zavíra-
če, viz obr. 30-2



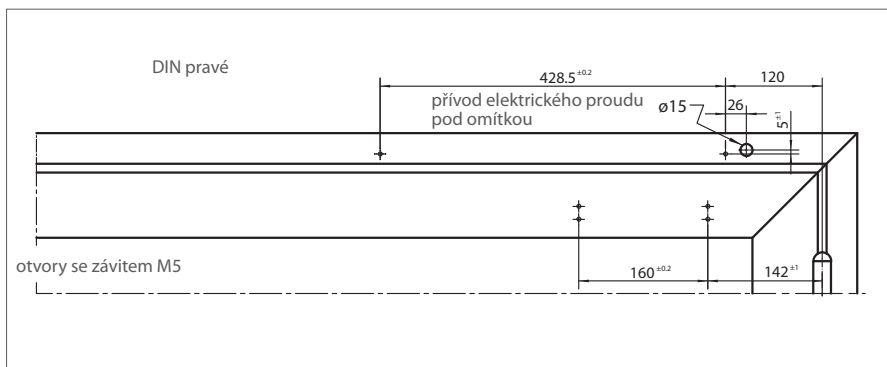
obr. 30-2

Montáž s montážní deskou

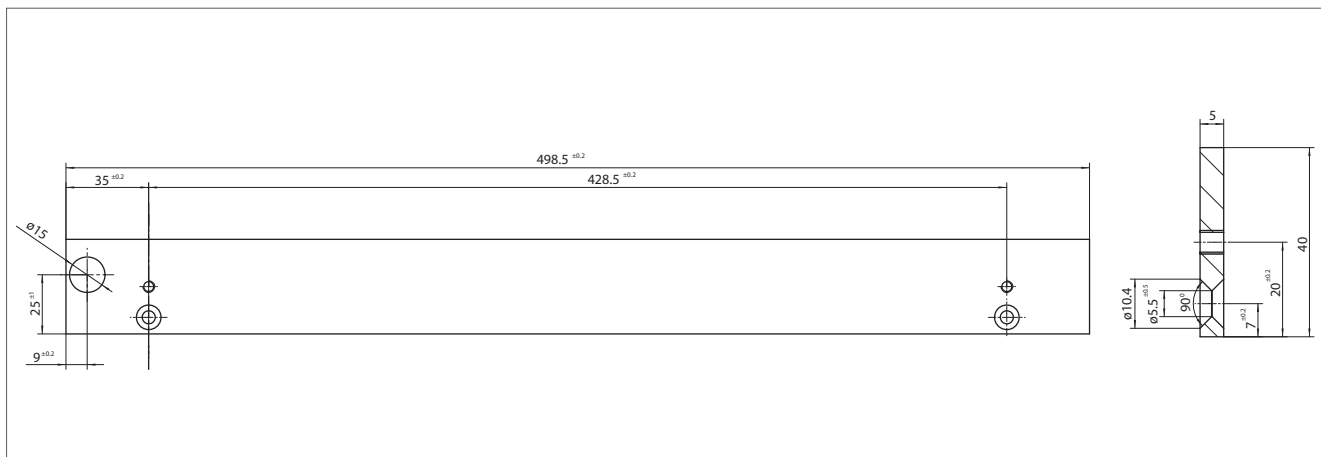
Upevňovací rozměry
levé dveře, viz obr. 30-3
pravé dveře, viz obr. 30-4



obr. 30-3



obr. 30-4

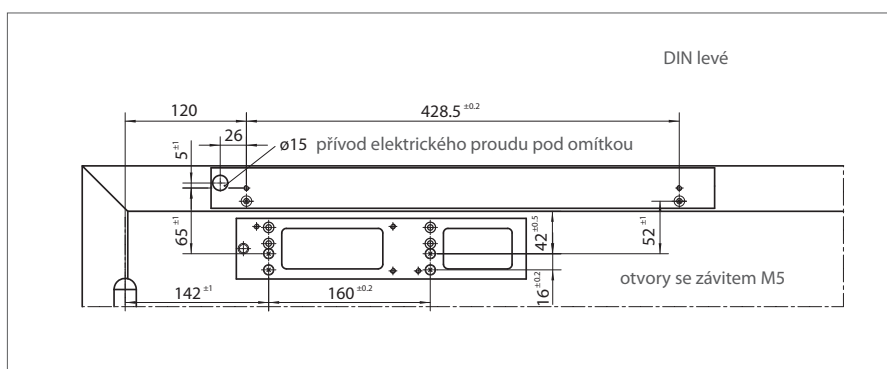


obr. 31-1

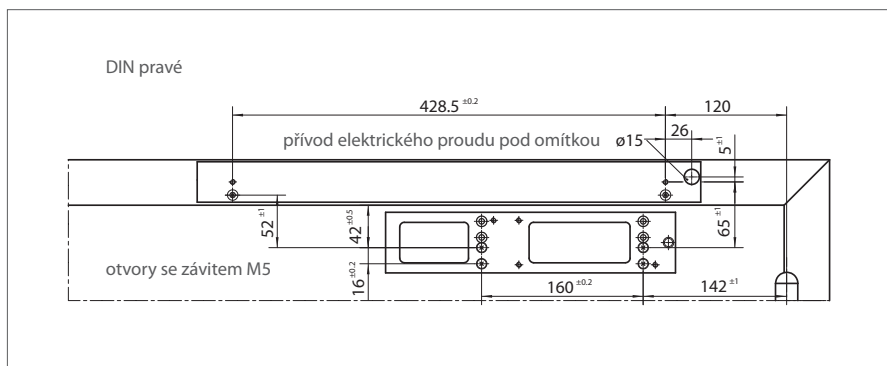
Montáž na úzké zárubně

Montážní deska
pro dveřní zavírač, viz obr. 30-2
pro kluznou vodič lištu E, viz obr. 31-1

Upevňovací rozměry
levé dveře, viz obr. 31-2
pravé dveře, viz obr. 31-3



obr. 31-2



obr. 31-3

GEZE TS 5000 E – informace pro objednání

označení	provedení	ident. č.
GEZE TS 5000, velikost 2–6 dveřní zavírač bez kluzné vodící lišty, bez páky	stříbrná	027333
	tmavá bronzová	027334
	bílá RAL 9016	027335
	barevný odstín podle RAL	027336
kluzná vodící lišta s pákou, s elektromechanickým nastavením polohy trvalého otevření	stříbrná	116295
	tmavá bronzová	116296
	bílá RAL 9016	116297
	odstín nerezová ocel ¹⁾	116298
	barevný odstín podle RAL	116299
montážní materiál		
montážní deska pro dveře bez možného přímého upevnění zavírače	stříbrná	049185
	tmavá bronzová	052351
	bílá RAL 9016	068627
	pozinkovaná ocel	057956
	barevný odstín podle RAL	029176
montážní deska pro kluznou vodící lištu E	stříbrná	123294
	barevný odstín podle RAL	123295
vrtací šablona		053134
příslušenství		
odnímatelné kryty (lze použít pouze při montáži na křídlo dveří)	stříbrná	067724
	tmavá bronzová	067725
	bílá RAL 9016	067726
	leštěná mosaz	072698
	nerezová ocel	072696
	barevný odstín podle RAL	000756

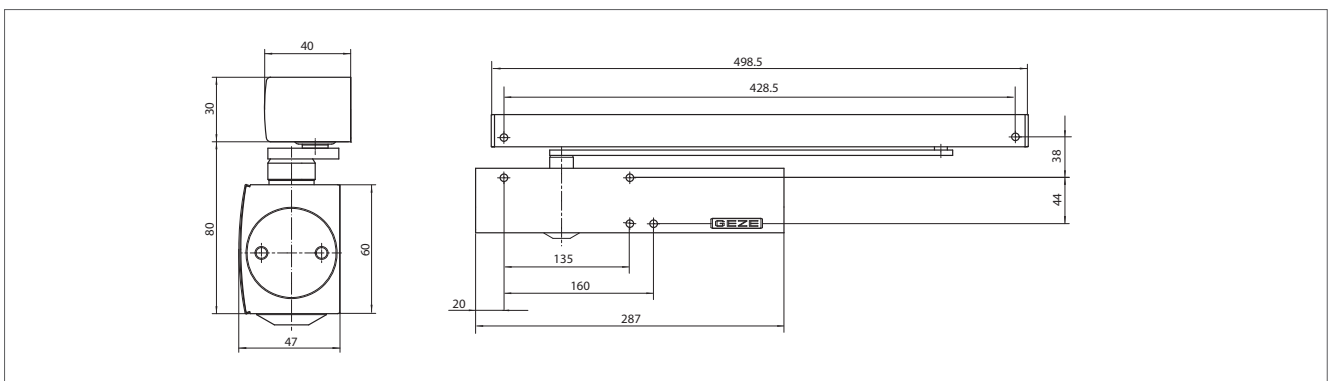
¹⁾ provedení v barevném odstínu nerezová ocel pouze do suchých prostorů

GEZE TS 5000 L-E

Dveřní zavírač s horní montáží pro jednokřídlové dveře, s elektromechanickým nastavením polohy trvalého otevření, standardní montáž na křídlo dveří/na straně proti závěsům

Charakteristické vlastnosti výrobku

- ▶ dveřní zavírač podle EN 1155, s kluznou vodicí lištou BG
- ▶ nastavitelná síla zavírání v rozsahu velikostí 2–6
- ▶ elektromechanické nastavení polohy trvalého otevření v kluzné vodicí liště, úhel trvalého otevření 80°–130° s možností plynulého nastavení, možnost přejetí nastavené polohy trvalého otevření
- ▶ optická indikace velikosti
- ▶ tlumení otevírání, nastavitelný hydraulický koncový doraz a rychlost zavírání s tepelnou stabilizací
- ▶ všechny funkce nastavitelné zepředu
- ▶ se systémem signalizace kouře RSZ5 a RSZ6 schváleno DIBt



obr. 33-1

Oblast použití

- ▶ pro otáčivé dveře s dorazem, šířka křídla do 1 400 mm
- ▶ pro dveře s dorazem otevíravé vpravo a vlevo, možnost použití bez nutnosti přestavby
- ▶ pro požární a kouřotěsné dveře (při montáži na křídlo dveří s montážní deskou)

Text rozpisu

Dveřní zavírač s horní montáží GEZE TS 5000 L-E 24 V DC, k montáži na požární a kouřotěsné dveře, s kluznou vodicí lištou E BG, s elektromechanickým nastavením polohy trvalého otevření plynule v rozsahu od 80° do 130°, možnost nastavení na přesný bod podle EN 1155, síla zavírání v rozsahu velikostí EN 2–6, rychlost zavírání a koncový doraz nastavitelné zepředu, s optickou indikací velikosti, montáž na křídlo dveří na straně proti závěsům, s montážní deskou

Barevný odstín:

- () stříbrná
- () tmavá bronzová
- () bílá
- () barevný odstín podle RAL ...

Upozornění:

Systém GEZE TS 5000 E je stavebním dozorem schválený pro různá spouštěcí a vypínací zařízení.

Standardní provedení / rozsah dodávky

Systém GEZE TS 5000 L-E tvořený částmi: dveřní zavírač GEZE TS 5000 L, kompletní, s montážním materiálem a vrtací šablonou (montážní deska není součástí dodávky), další potřebný materiál: kluzná vodicí lišta BG s pákou a s elektromechanickým nastavením polohy trvalého otevření



GEZE TS 5000 · hotel Marriott, Kolín n. R.

Elektrická instalace

Zavírač GEZE TS 5000 L-E musí být připojený na stejnosměrné napětí 24 V DC, aby bylo nastavení polohy trvalého otevření dveří aktivní

Funkce

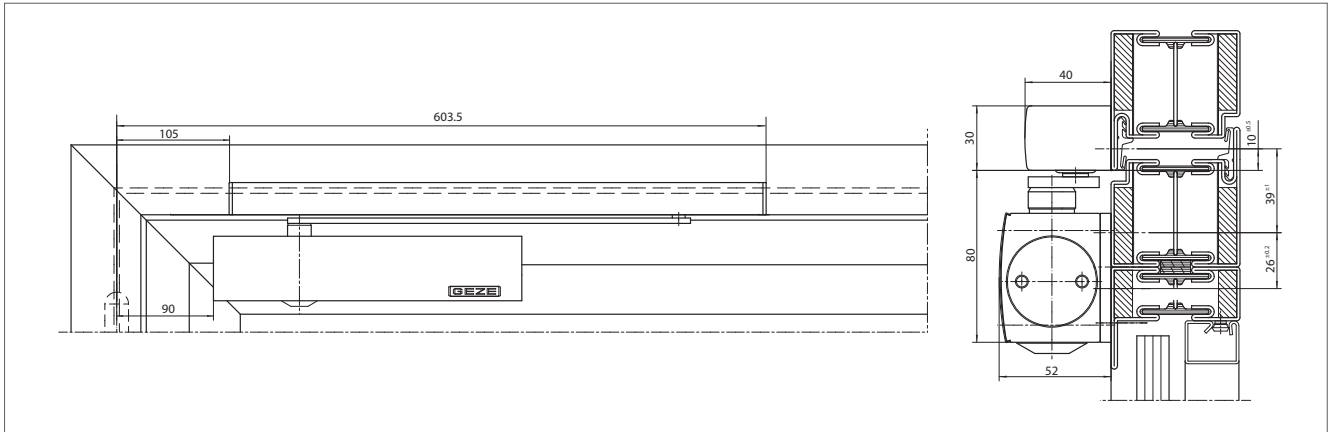
- ▶ napětí je připojené ke kluzné vodicí liště E
 - = dveře jsou udržovány v poloze trvalého otevření
- ▶ napětí není připojené nebo je vypnuté
 - = dveře nejsou udržovány v poloze trvalého otevření, samočinně se zavřou
- ▶ nezávisle na připojeném napětí je možné dveře kdykoli zavřít manuálně

Elektrická data

- ▶ provozní napětí 24 V DC $\pm 10\%$
- ▶ příkon 100 mA
- ▶ max. přípustné zbytkové zvlnění 20 %
- ▶ zatížení 100 %
- ▶ stupeň krytí IP 43 (pouze pro vnitřní prostory)

Připojení

Kabel přívodu elektrického proudu (max. průřez 0,8 mm²) od ústředny EPS (24 V DC) se připojuje na připojovací svorku kluzné vodicí lišty

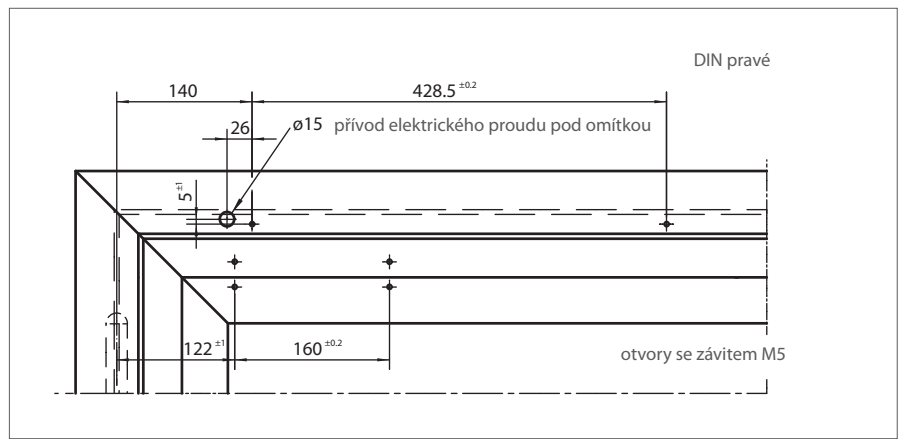


obr. 35-1

Montáž na křídlo dveří / na straně proti závěsům

Příklad montáže zavírače GEZE TS 5000 L-E s montážní deskou na požárních dveřích, viz obr. 35-1

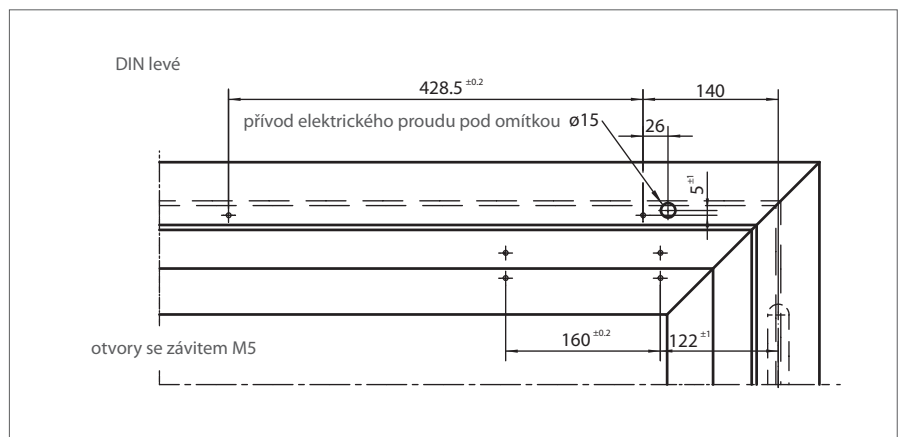
Montážní deska pro dveřní zavírače rozměry, viz obr. 30-2 pro kluznou vodicí lištu E BG, viz obr. 35-4



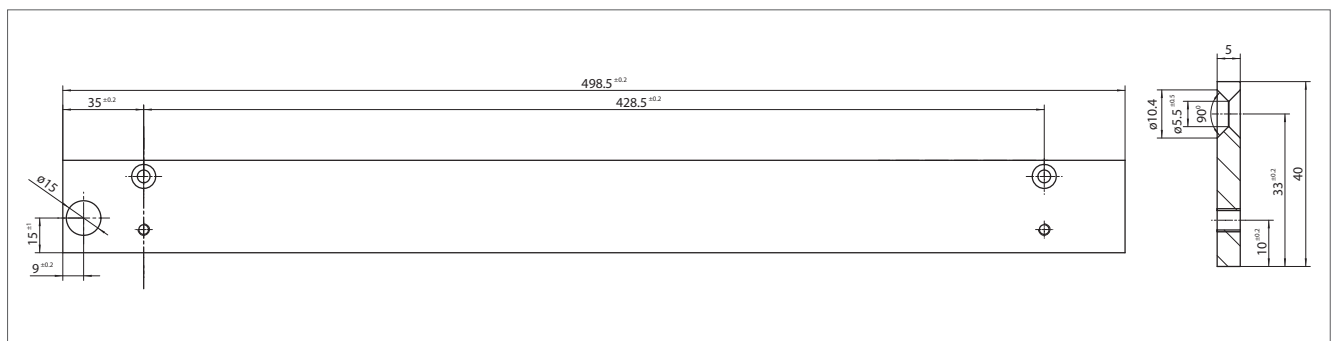
obr. 35-2

Montáž s montážní deskou

Upevňovací rozměry pravé dveře, viz obr. 35-2
levé dveře, viz obr. 35-3



obr. 35-3

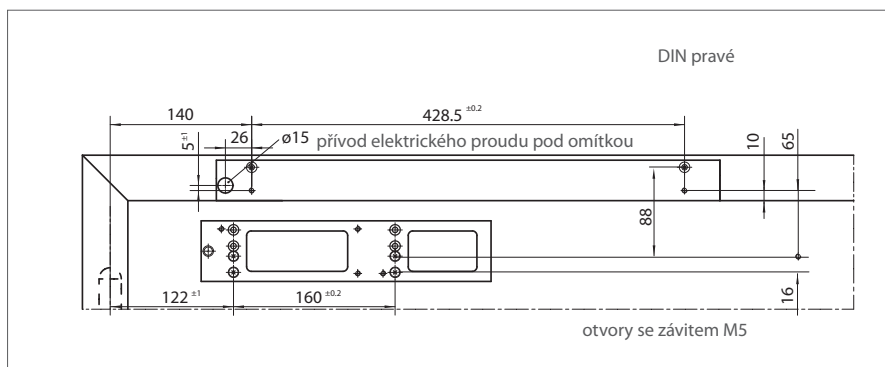


obr. 35-4

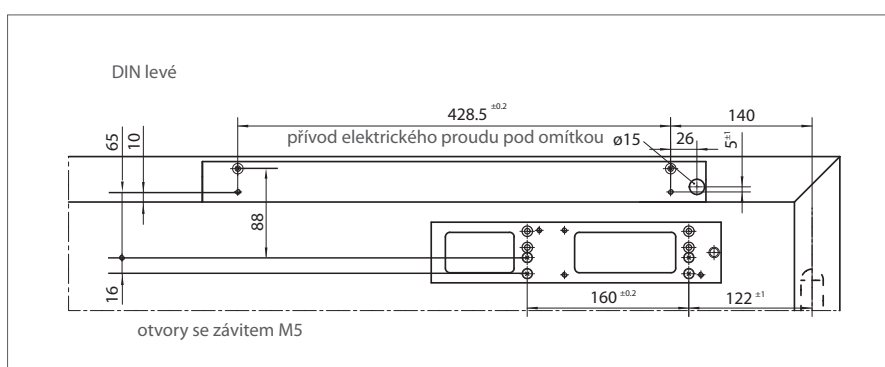
Montáž na úzké zárubně

Montážní deska
pro dveřní zavírač, viz obr. 30-2
pro kluznou vodicí lištu E BG,
viz obr. 35-4

Upevňovací rozměry
pravé dveře, viz obr. 36-1
levé dveře, viz obr. 36-2



obr. 36-1



obr. 36-2

GEZE TS 5000 L-E – informace pro objednání

označení	provedení	ident. č.
GEZE TS 5000 L, velikost 2–6 dveřní zavírač bez kluzné vodicí lišty, bez páky	stříbrná	027351
	tmavá bronzová	029399
	bílá RAL 9016	029400
	barevný odstín podle RAL	027352
kluzná vodicí lišta BG s pákou, s elektromechanickým nastavením polohy trvalého otevření	stříbrná	120039
	bílá RAL 9016	120040
	odstín nerezová ocel ¹⁾	120071
	barevný odstín podle RAL	120072
montážní materiál		
montážní deska pro dveře bez možného přímého upevnění zavírače	stříbrná	049185
	tmavá bronzová	052351
	bílá RAL 9016	068627
	pozinkovaná ocel	057956
	barevný odstín podle RAL	029176
montážní deska pro kluznou vodicí lištu E BG	stříbrná	123289
	barevný odstín podle RAL	123290
úhelník na zárubeň překladu pro kluznou vodicí lištu E BG	stříbrná	123322
	barevný odstín podle RAL	123323
příslušenství		
odnímatelné kryty (lze použít pouze při montáži na křídlo dveří)	stříbrná	067724
	tmavá bronzová	067725
	bílá RAL 9016	067726
	leštěná mosaz	072698
	nerezová ocel	072696
	barevný odstín podle RAL	000756

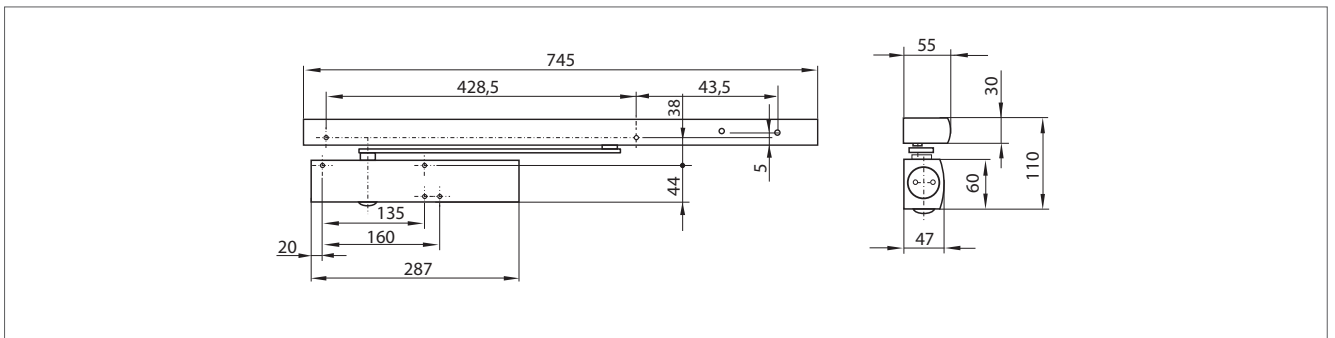
¹⁾ provedení v barevném odstínu nerezová ocel pouze do suchých prostorů

GEZE TS 5000 R

Dveřní zavírač s horní montáží pro jednokřídlové dveře, s elektromechanickým nastavením polohy trvalého otevření a integrovanou kouřovou spínací centrálou

Charakteristické vlastnosti výrobku

- ▶ dveřní zavírač podle EN 1155, s nízkou kluznou vodicí lištou s konstrukční výškou 30 mm a s integrovanou kouřovou spínací centrálou (schvalovací osvědčení č. Z-6.5-1914), s indikací znečištění a se sledováním prahových hodnot poplachu
- ▶ nastavitelná síla zavírání v rozsahu velikostí 2–6
- ▶ elektromechanické nastavení polohy trvalého otevření v kluzné vodicí liště, úhel trvalého otevření 80°–130° s možností plynulého nastavení, možnost přejetí nastavené polohy trvalého otevření
- ▶ optická indikace velikosti
- ▶ tlumení otevírání, nastavitelný hydraulický koncový doraz a rychlost zavírání s tepelnou stabilizací
- ▶ všechny funkce nastavitelné zepředu
- ▶ kouřová spínací centrála a síťový zdroj jsou integrovány v kluzné vodicí liště, lze připojit doplňkové spínače pro detekci kouře
- ▶ přívod elektrického proudu o síťovém napětí 230 V



obr. 37-1

Oblast použití

- ▶ pro otáčivé dveře s dorazem, šířka křídla do 1 400 mm
- ▶ pro dveře s dorazem otevíravé vpravo a vlevo, možnost použití bez nutnosti přestavby
- ▶ pro požární a kouřotěsné dveře

Text rozpisu

Dveřní zavírač s horní montáží GEZE TS 5000 R 230 V AC, k montáži na požární a kouřotěsné dveře, s kluznou vodicí lištou, s konstrukční výškou 30 mm, s elektromechanickým nastavením polohy trvalého otevření plynule v rozsahu od 80° do 130°, možnost nastavení na přesný bod podle EN 1155, možnost přejetí nastavené polohy trvalého otevření, s integrovanou kouřovou spínací centrálou a síťovým zdrojem, síla zavírání v rozsahu velikostí EN 2–6, rychlost zavírání a koncový doraz nastavitelné zepředu, s regulovatelným tlumením otevírání, s optickou indikací velikosti, normální montáž na křídlo dveří/na straně závěsů, s montážní deskou

Barevný odstín:

- () stříbrná
- () tmavá bronzová
- () bílá
- () barevný odstín podle RAL ...

Standardní provedení / rozsah dodávky

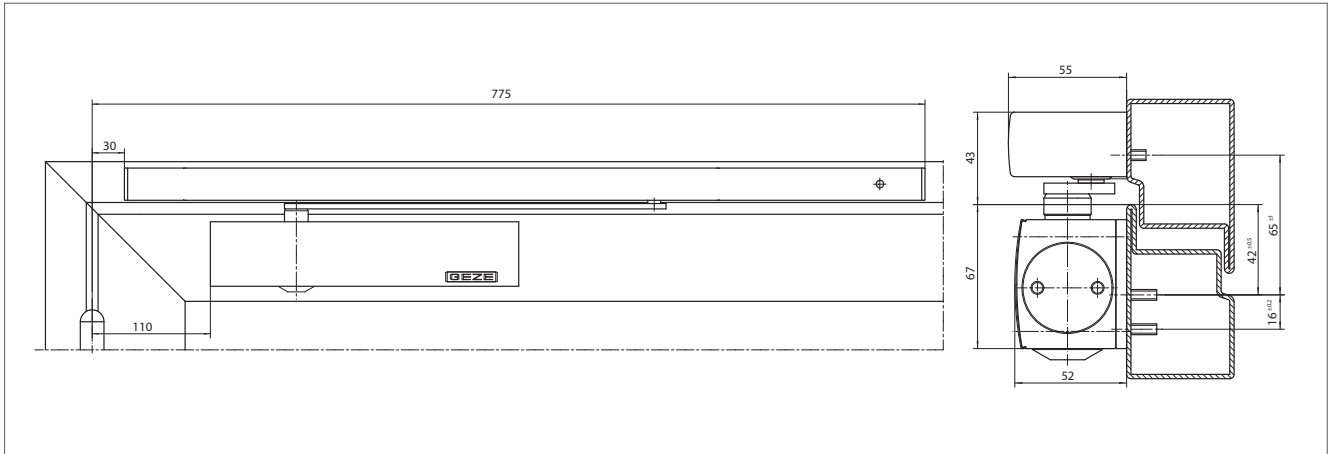
Systém GEZE TS 5000 R tvořený částmi: dveřní zavírač GEZE TS 5000, kompletní, s montážním materiálem a vrtací šablonou (montážní deska není součástí dodávky), další potřebný materiál: kluzná vodicí lišta s pákou, s elektromechanickým nastavením polohy trvalého otevření a integrovanou kouřovou spínací centrálou



GEZE TS 5000 R · zámeček Bietigheim



GEZE TS 5000 R · Carl Benz Center, Stuttgart



obr. 39-1

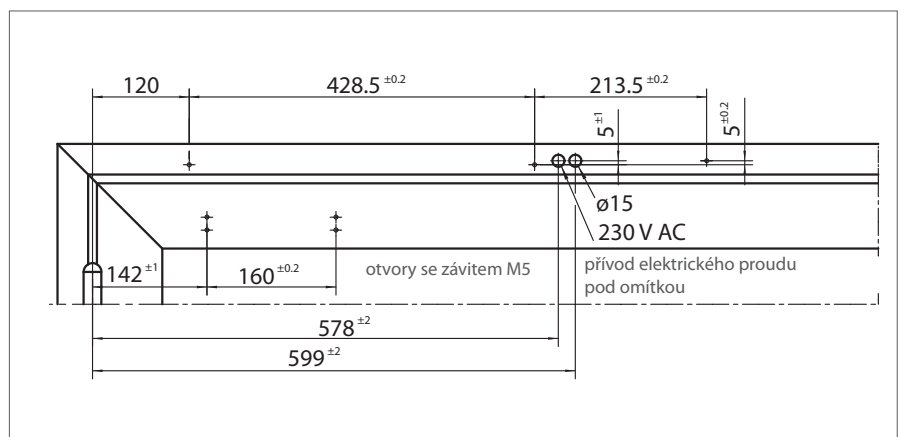
Montáž na křídlo dveří / na straně závěsů

Příklad montáže zavírače GEZE TS 5000 R s montážní deskou na požárních dveřích, viz obr. 39-1

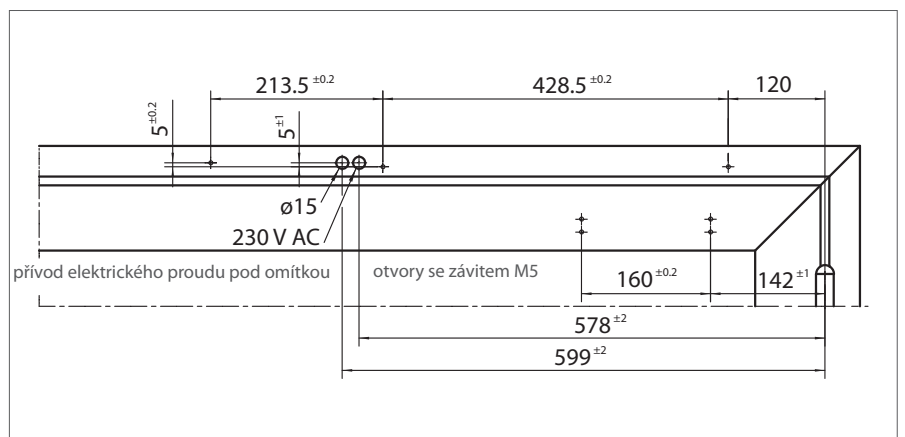
Montážní deska pro dveřní zavírače rozměry, viz obr. 30-2

Montáž s montážní deskou

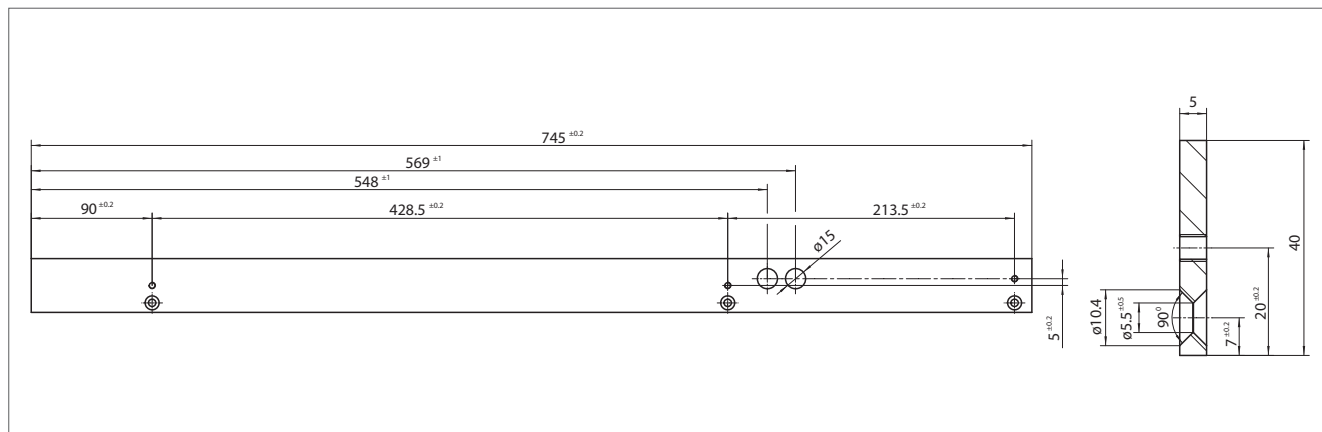
Upevňovací rozměry
levé dveře, viz obr. 39-2
pravé dveře, viz obr. 39-3



obr. 39-2



obr. 39-3



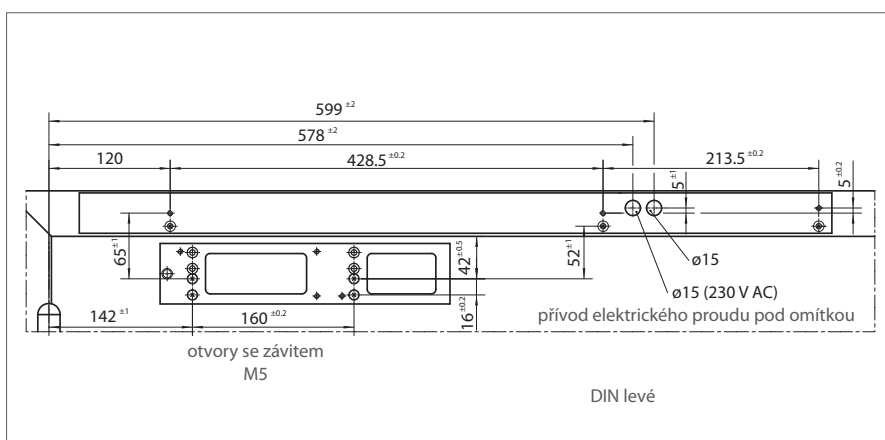
obr. 40-1

Montáž na úzké zárubně

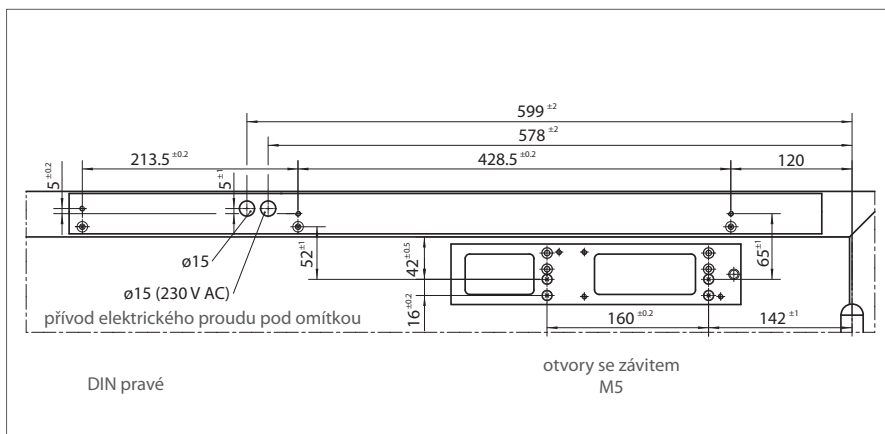
Montážní deska
pro dveřní zavírač, viz obr. 30-2
pro kluznou vodicí lištu R, viz obr. 40-1

Montáž s montážní deskou

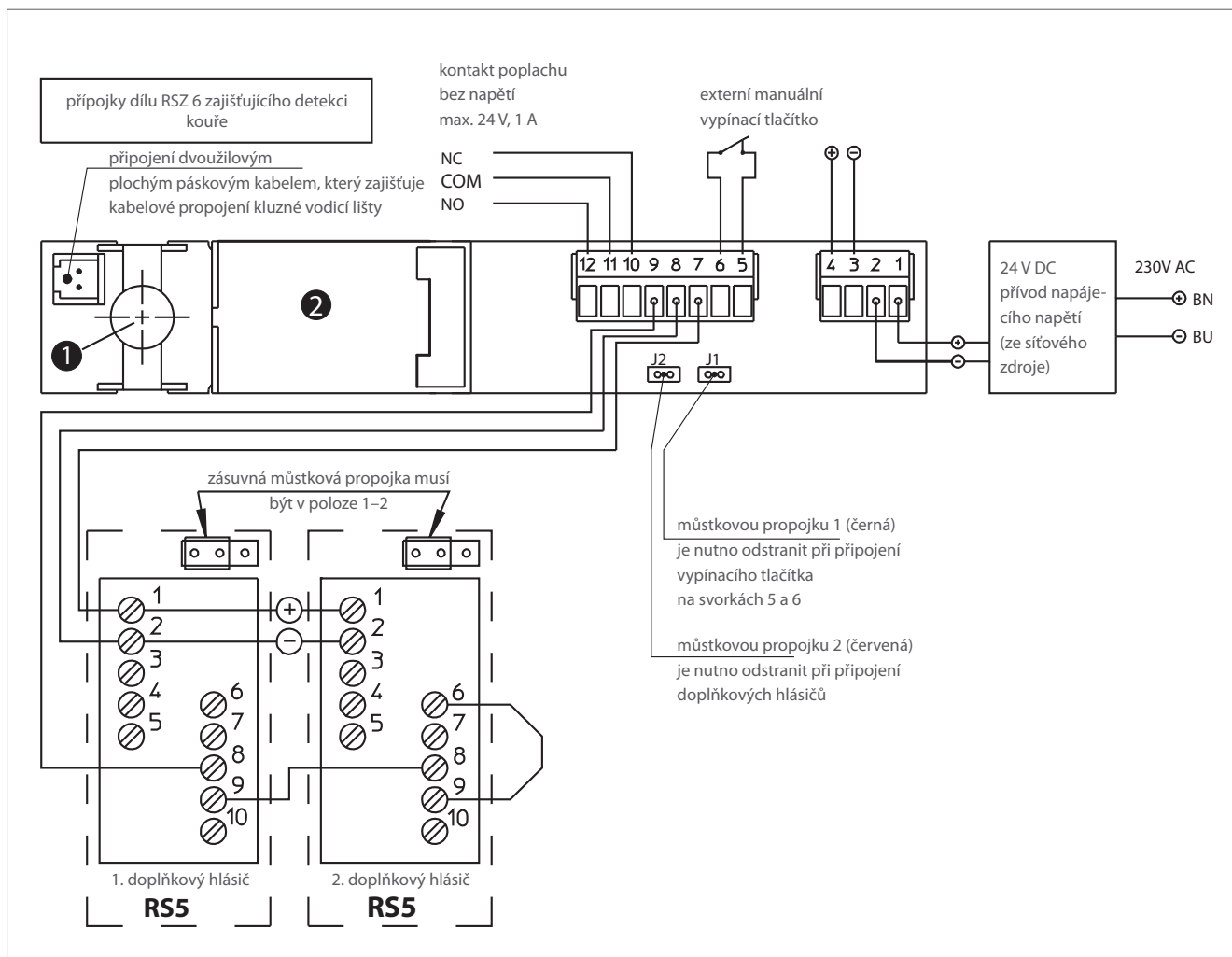
Upevňovací rozměry
levé dveře, viz obr. 40-2
pravé dveře, viz obr. 40-3



obr. 40-2



obr. 40-3



obr. 41-1

Elektrická instalace

Po připojení síťového napětí je mechanismus nastavení polohy trvalého otevření TS 5000 R připravený k provozu

Funkce

- ▶ napětí je připojené ke kluzné vodičí liště R
= dveře jsou udržovány v poloze trvalého otevření
- ▶ v případě požáru dojde ke spouštěcí reakci spínače při detekci kouře a dveře se zavřou samočinně
- ▶ napětí není připojené nebo je vypnuté
= dveře nejsou udržovány v poloze trvalého otevření, samočinně se zavřou
- ▶ nezávisle na připojeném napětí je možné dveře kdykoli zavřít manuálně

Elektrická data

Integrovaná kouřová spínací centrála

- ▶ detekce kouře – princip optického rozptýlení světla
- ▶ provozní napětí 230 V AC, 50 Hz, 6,3 W
- ▶ celkový příkon dveřního zavírače/přidržovacího magnetu max. 200 mA
- ▶ teplota okolního prostředí 0 °C až +50 °C
- ▶ odolnost proti zkratu
- ▶ sledování prahových hodnot poplachu
- ▶ indikace znečištění
- ▶ stupeň krytí IP 20

Vysvětlivky, obr. 41-1

- 1) indikace provozu a indikace LED diodami:
provoz = zelená
poplach = červená
znečištění = červená/zelená blikají střídavě
- 2) díl zajišťující detekci kouře

GEZE TS 5000 R – informace pro objednání

označení	provedení	ident. č.
GEZE TS 5000, velikost 2–6 dveřní zavírač bez kluzné vodící lišty, bez páky	stříbrná	027333
	tmavá bronzová	027334
	bílá RAL 9016	027335
	barevný odstín podle RAL	027336
kluzná vodící lišta R s pákou, s elektromechanickým nastavením polohy trvalého otevření a integrovanou kouřovou spínací centrálou	stříbrná	116300
	tmavá bronzová	116301
	bílá RAL 9016	116302
	odstín nerezová ocel ¹⁾	116303
	barevný odstín podle RAL	116304
montážní materiál		
montážní deska pro dveře bez možného přímého upevnění zavírače	stříbrná	049185
	tmavá bronzová	052351
	bílá RAL 9016	068627
	pozinkovaná ocel	057956
	barevný odstín podle RAL	029176
montážní deska pro kluznou vodící lištu R	stříbrná	123296
	barevný odstín podle RAL	123297
příslušenství		
odnímatelné kryty (lze použít pouze při montáži na křídlo dveří)	stříbrná	067724
	tmavá bronzová	067725
	bílá RAL 9016	067726
	leštěná mosaz	072698
	nerezová ocel	072696
	barevný odstín podle RAL	000756

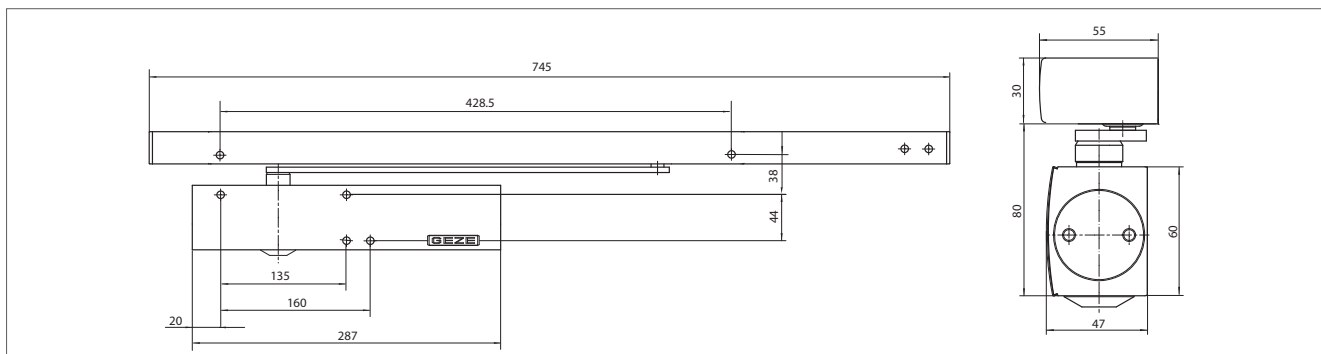
¹⁾ provedení v barevném odstínu nerezová ocel pouze do suchých prostorů

GEZE TS 5000 L-R

Dveřní zavírač s horní montáží pro jednokřídlové dveře, s elektromechanickým nastavením polohy trvalého otevření a integrovanou kouřovou spínací centrálou, standardní montáž na křídlo dveří / na straně proti závěsům

Charakteristické vlastnosti výrobku

- ▶ dveřní zavírač podle EN 1155, s kluznou vodicí lištou a integrovanou kouřovou spínací centrálou, schvalovací osvědčení č. Z-6.5-1914
- ▶ nastavitelná síla zavírání v rozsahu velikostí 2–6
- ▶ elektromechanické nastavení polohy trvalého otevření v kluzné vodicí liště, úhel trvalého otevření 80°–130° s možností plynulého nastavení
- ▶ optická indikace velikosti
- ▶ tlumení otevírání, nastavitelný hydraulický koncový doraz a rychlost zavírání s tepelnou stabilizací
- ▶ všechny funkce nastavitelné zepředu
- ▶ kouřová spínací centrála a síťový zdroj jsou integrovány na kluzné vodicí liště nebo v jejím vnitřním prostoru, lze připojit doplňkové spínače pro detekci kouře
- ▶ přívod elektrického proudu o síťovém napětí 230 V



obr. 43-1

Oblast použití

- ▶ pro otáčivé dveře s dorazem, šířka křídla do 1 400 mm
- ▶ pro dveře s dorazem otevíravé vpravo a vlevo, možnost použití bez nutnosti přestavby
- ▶ pro požární a kouřotěsné dveře

Text rozpisu

Dveřní zavírač s horní montáží GEZE TS 5000 L-R 230 V AC, k montáži na požární a kouřotěsné dveře, s kluznou vodicí lištou BG, s elektromechanickým nastavením polohy trvalého otevření plynule v rozsahu od 80° do 130°, možnost nastavení na přesný bod podle EN 1155, možnost přejetí nastavené polohy trvalého otevření, s integrovanou kouřovou spínací centrálou a síťovým zdrojem, síla zavírání v rozsahu velikostí EN 2–6, rychlost zavírání a koncový doraz nastavitelné zepředu, s regulovatelným tlumením otevírání, s optickou indikací velikosti, montáž na křídlo dveří na straně proti závěsům, s montážní deskou

Barevný odstín:

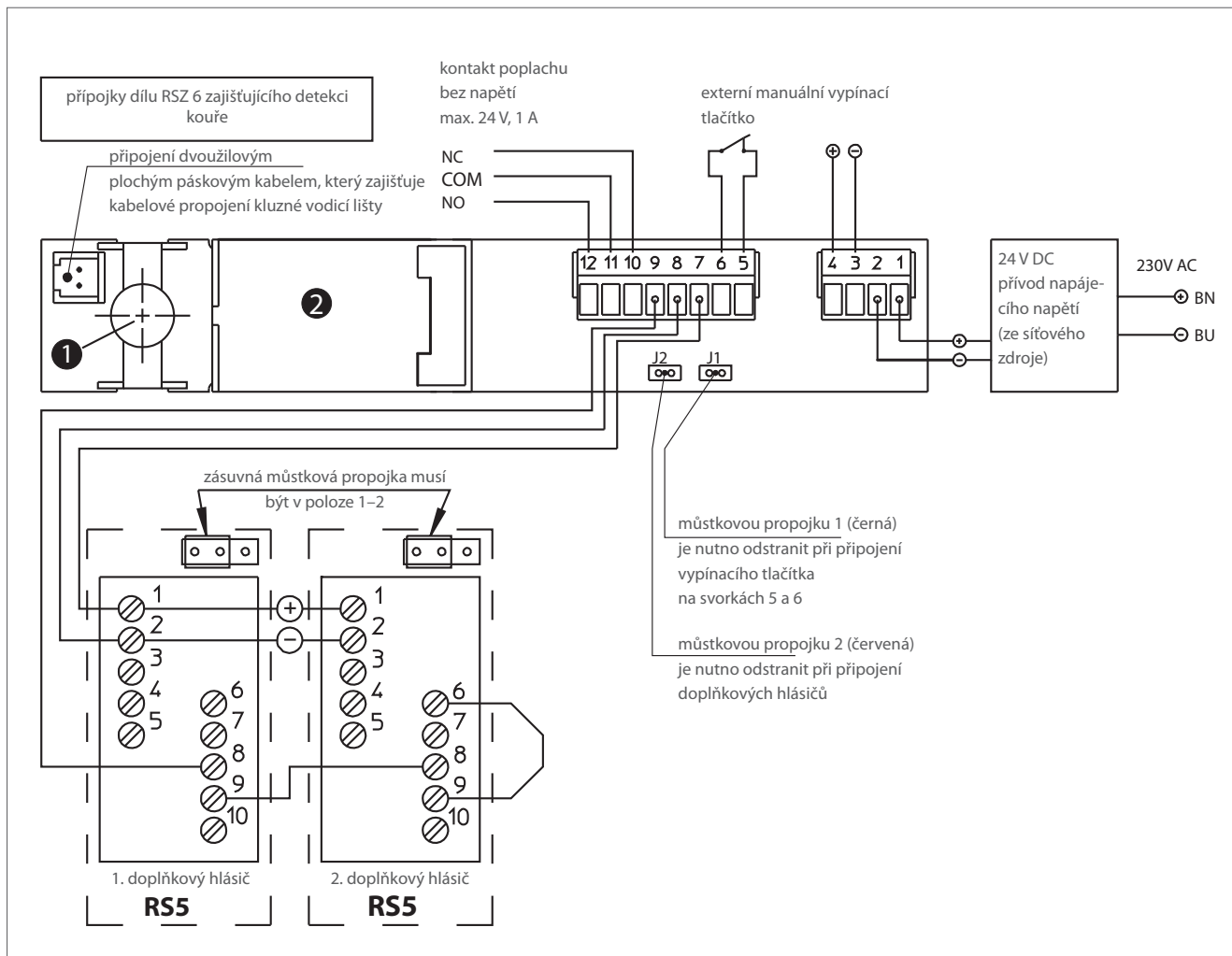
- () stříbrná
- () tmavá bronzová
- () bílá
- () barevný odstín podle RAL ...

Standardní provedení / rozsah dodávky

Systém GEZE TS 5000 L-R tvořený částmi: dveřní zavírač GEZE TS 5000 L, kompletní, s montážním materiálem a vrtací šablonou (montážní deska není součástí dodávky), další potřebný materiál: kluzná vodicí lišta BG s pákou, s elektromechanickým nastavením polohy trvalého otevření a integrovanou kouřovou spínací centrálou



GEZE TS 5000 L-R · Porsche Arena, Stuttgart



obr. 45-1

Elektrická instalace

Po připojení síťového napětí je mechanismus nastavení polohy trvalého otevření TS 5000 L-R připravený k provozu

Funkce

- ▶ napětí je připojené ke kluzné vodičí liště R
= dveře jsou udržovány v poloze trvalého otevření
- ▶ v případě požáru dojde ke spouštěcí reakci spínače při detekci kouře a dveře se zavřou samočinně
- ▶ napětí není připojené nebo je vypnuté
= dveře nejsou udržovány v poloze trvalého otevření, samočinně se zavřou
- ▶ nezávisle na připojeném napětí je možné dveře kdykoli zavřít manuálně

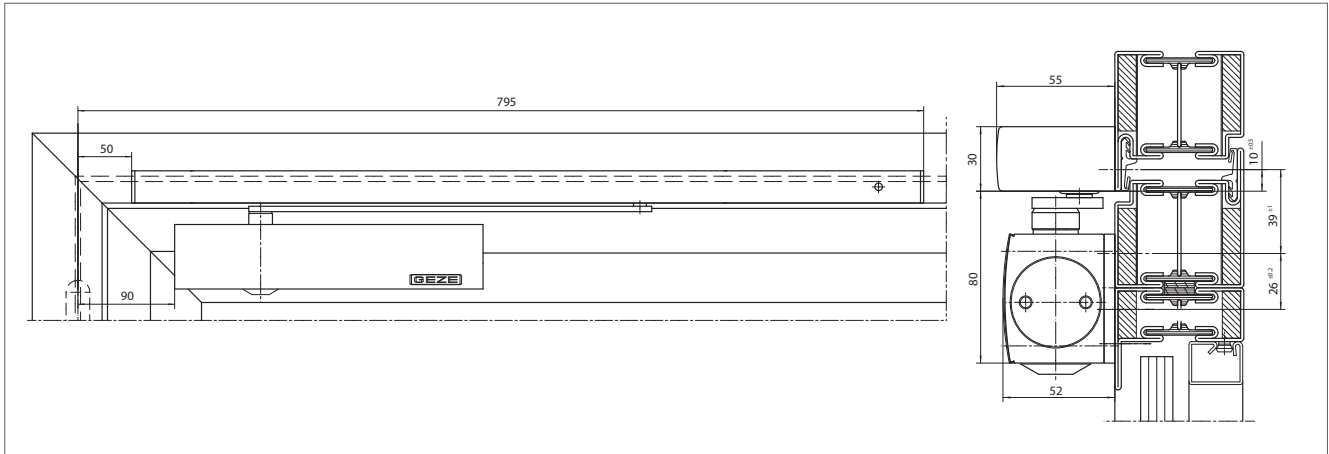
Elektrická data

Integrovaná kouřová spínací centrála

- ▶ detekce kouře – princip optického rozptýlení světla
- ▶ provozní napětí 230 V AC, 50 Hz, 6,3 W
- ▶ celkový příkon dveřního zavírače/přidržovacího magnetu max. 200 mA
- ▶ teplota okolního prostředí 0 °C až +50 °C
- ▶ odolnost proti zkratu
- ▶ sledování prahových hodnot poplachu
- ▶ indikace znečištění
- ▶ stupeň krytí IP 20

Vysvětlivky, obr. 45-1

- 1) indikace provozu a indikace LED diodami:
provoz = zelená
poplach = červená
znečištění = červená/zelená blikají střídavě
- 2) díl zajišťující detekci kouře



obr. 46-1

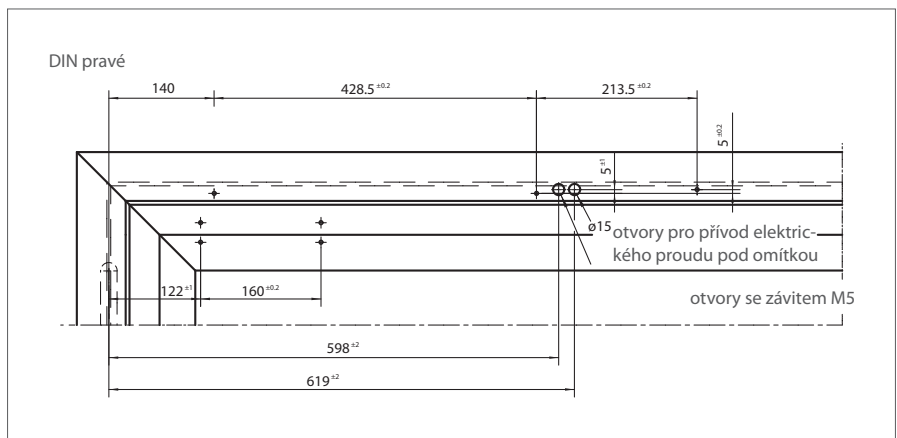
Montáž na křídlo dveří / na straně proti závěsům

Příklad montáže systému GEZE TS 5000 L-R s montážní deskou na požárních dveřích, viz obr. 46-1

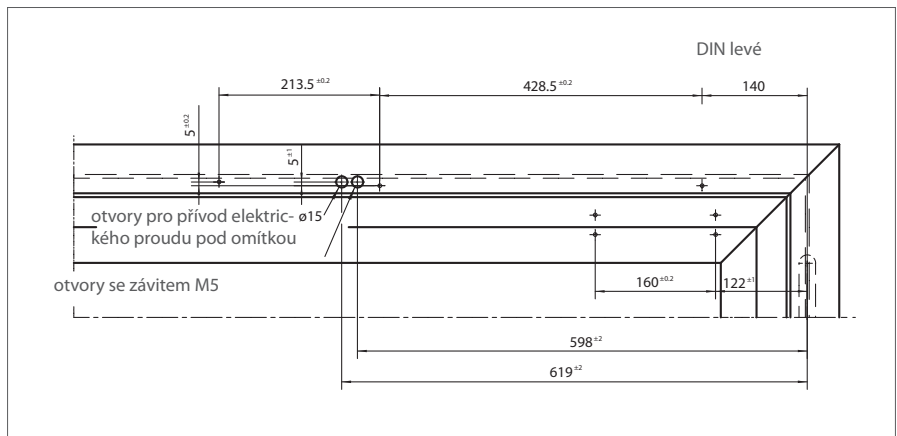
Montážní deska pro dveřní zavírač, viz obr. 30-2
pro kluznou vodicí lištu R BG, viz obr. 46-4

Montáž s montážní deskou

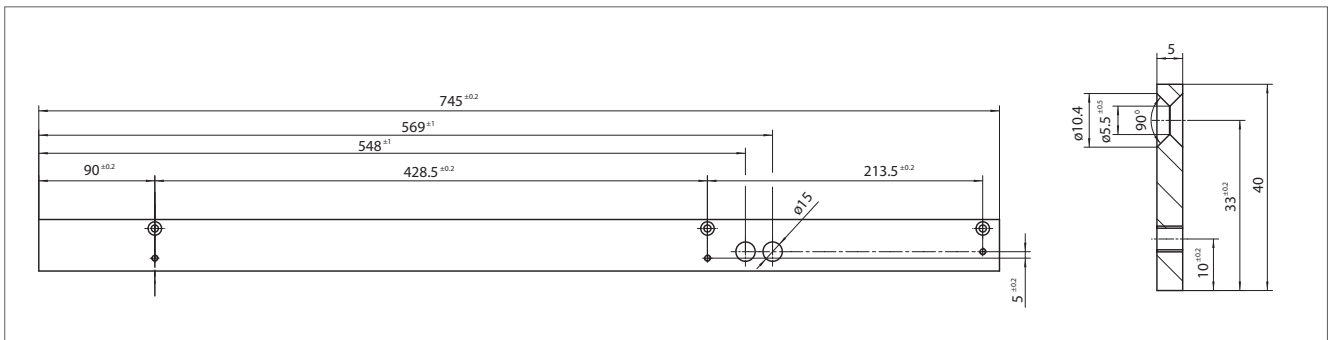
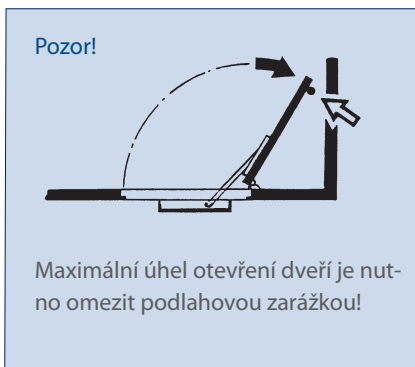
Upevňovací rozměry pravé dveře, viz obr. 46-2
levé dveře, viz obr. 46-3



obr. 46-2



obr. 46-3

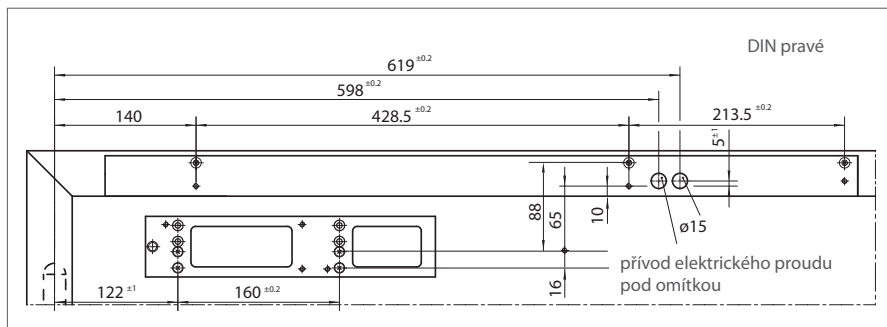


obr. 46-4

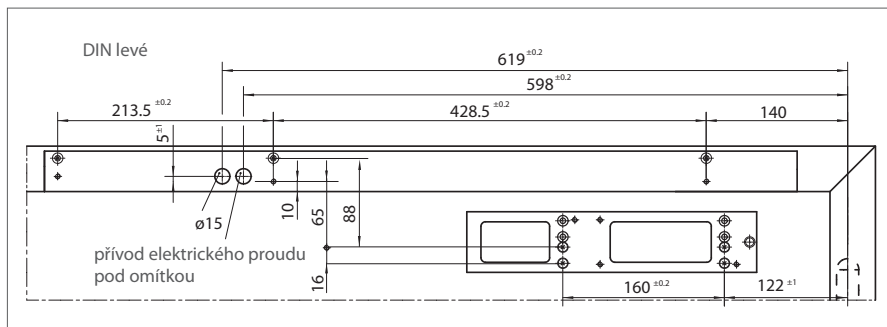
Montáž na úzké zárubně

Montážní deska
pro dveřní zavírač, viz obr. 30-2
pro kluznou vodící lištu R BG, viz obr. 46-4

Upevňovací rozměry
pravé dveře, viz obr. 47-1
levé dveře, viz obr. 47-2



obr. 47-1



obr. 47-2

GEZE TS 5000 L-R – informace pro objednání

označení	provedení	ident. č.
GEZE TS 5000L, velikost 2–6 dveřní zavírač bez kluzné vodící lišty, bez páky	stříbrná	027351
	tmavá bronzová	029399
	bílá RAL 9016	029400
	barevný odstín podle RAL	027352
kluzná vodící lišta R BG s pákou, s elektromechanickým nastavením polohy trvalého otevření a integrovanou kouřovou spínací centrálou	stříbrná	120073
	bílá RAL 9016	120074
	odstín nerezová ocel ¹⁾	120075
	barevný odstín podle RAL	120076
montážní materiál		
montážní deska pro dveře bez možného přímého upevnění zavírače	stříbrná	049185
	tmavá bronzová	052351
	bílá RAL 9016	068627
	pozinkovaná ocel	057956
	barevný odstín podle RAL	029176
montážní deska pro kluznou vodící lištu R BG	stříbrná	123311
	barevný odstín podle RAL	123312
úhelník na zárubeň překladu pro kluznou vodící lištu R BG	stříbrná	123324
	barevný odstín podle RAL	123325
příslušenství		
odnímatelné kryty (lze použít pouze při montáži na křídlo dveří)	stříbrná	067724
	tmavá bronzová	067725
	bílá RAL 9016	067726
	leštěná mosaz	072698
	nerezová ocel	072696
	barevný odstín podle RAL	000756

¹⁾ provedení v barevném odstínu nerezová ocel pouze do suchých prostorů

GEZE TS 5000 EFS

Dveřní zavírač s horní montáží pro jednokřídlové dveře, s funkcí volného chodu

Dveřní zavírač s horní montáží GEZE TS 5000 je v provedení TS 5000 EFS vybavený funkcí volného chodu.

Funkce volného chodu nebo též funkce „Freeswing“ (volné otáčení) je realizována tak, že mechanismus elektrohydraulického nastavení polohy trvalého otevření po jednorázovém otevření dveří (např. ráno) udržuje osu dveřního zavírače v dané otevřené poloze.

Funkce uživateli umožňuje procházet dveřmi bez jakéhokoli odporu ve směru otevírání i zavírání.

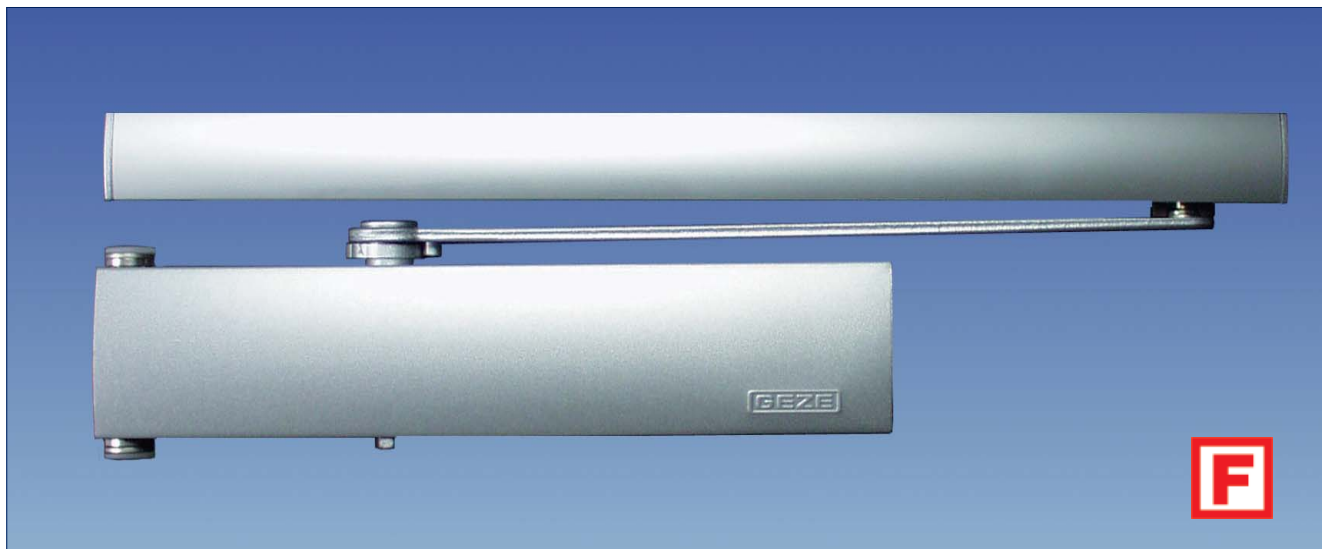
V případě potřeby se dveře samočinně uzavřou, nezávisle na úhlu otevření.

Zejména v nemocnicích, mateřských školách, domovech pro seniory a tělesně postižené má tato vlastnost nejdůležitější význam.

Dveřní zavírač GEZE TS 5000 EFS je vhodný k použití na požárních a kouřotěsných dveřích.

Charakteristické vlastnosti výrobku

- ▶ dveřní zavírač podle EN 1155, s elektrohydraulickým nastavením polohy trvalého otevření, 24 V DC
- ▶ kluzná vodicí lišta s pákou volného chodu
- ▶ nastavitelná síla zavírání v rozsahu velikostí 2–5
- ▶ optická indikace velikosti
- ▶ rychlost zavírání a koncový doraz nastavitelné
- ▶ všechny funkce nastavitelné zepředu
- ▶ **doplňková volitelná výbava:** kabelový přechod se skrytým uložením
- ▶ se systémem signalizace kouře RSZ5 a RSZ6 schváleno DIBt



Oblast použití

- ▶ pro otáčivé dveře s dorazem, šířka křídla do 1 250 mm
- ▶ pro dveře s dorazem otevíravé vpravo a vlevo, možnost použití bez nutnosti přestavby
- ▶ pro požární a kouřotěsné dveře (s montážní deskou)
- ▶ je možná montáž na křídlo dveří/na straně závěsů nebo montáž na zárubeň/na straně závěsů

Text rozpisu

Dveřní zavírač s horní montáží GEZE TS 5000 EFS 24 V DC, k montáži na požární a kouřotěsné dveře, s kluznou vodicí lištou, s funkcí volného chodu, kterou lze aktivovat elektrohydraulickým nastavením polohy trvalého otevření jednorázovým otevřením dveří na cca 90°, síla zavírání v rozsahu velikostí 2–5 podle EN 1155, rychlost zavírání a koncový doraz nastavitelné zepředu, s optickou indikací velikosti,

- () montáž na křídlo dveří na straně závěsů,
- () montáž na zárubeň na straně závěsů,
- s montážní deskou

Barevný odstín:

- () stříbrná
- () barevný odstín podle RAL ...

Přerušovací tlačítko GEZE

- () instalace na omítku
- () instalace pod omítku

Upozornění:

Systém GEZE TS 5000 EFS je stavebním dozorem schválený pro různá spouštěcí a vypínací zařízení.

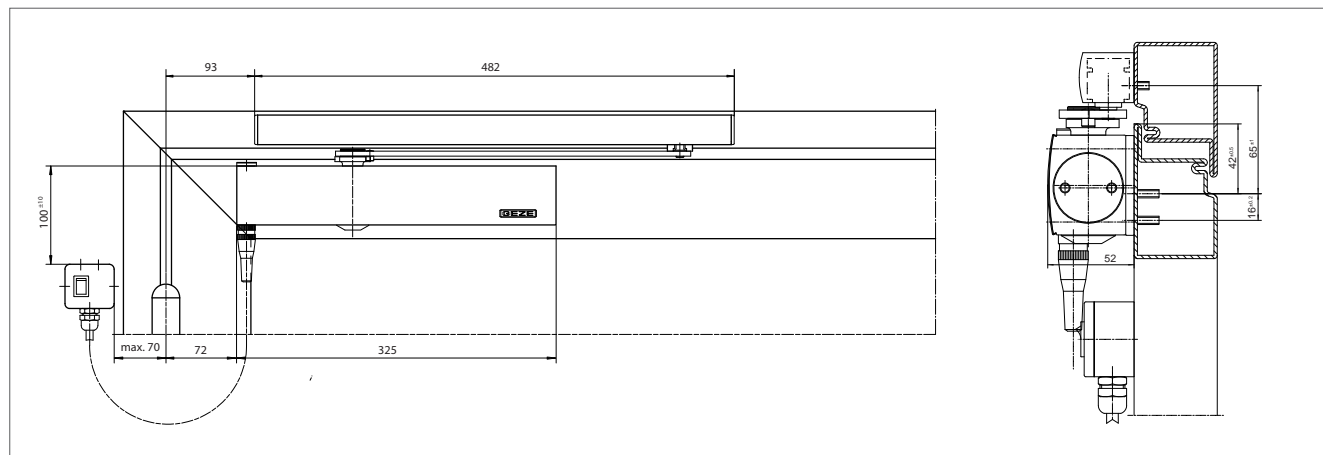
Standardní provedení / rozsah dodávky

Systém GEZE TS 5000 EFS tvořený částmi: dveřní zavírač TS 5000 EFS, kompletní, s kluznou vodicí lištou EFS, montážním materiálem a vrtací šablonou (montážní deska není součástí dodávky)

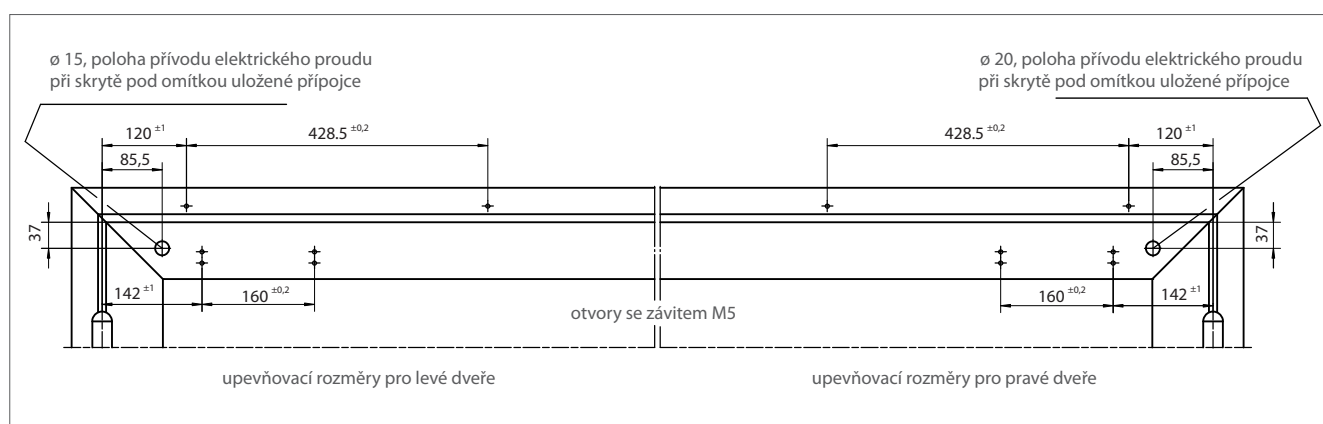
Upozornění: Podle směrnice pro stavěcí zařízení k udržování trvalé polohy vydané DIBt (Německý ústav pro technické vybavení ve stavebnictví) je u dveřních zavíračů s volným chodem předepsáno povinné použití přerušovacího tlačítka.



GEZE TS 5000 EFS



obr. 50-1



obr. 50-2

Montáž na křídlo dveří / na straně závěsů

Příklad montáže zavírače
GEZE TS 5000 EFS
s montážní deskou na
požárních dveřích, viz obr. 50-1

Montáž s montážní deskou

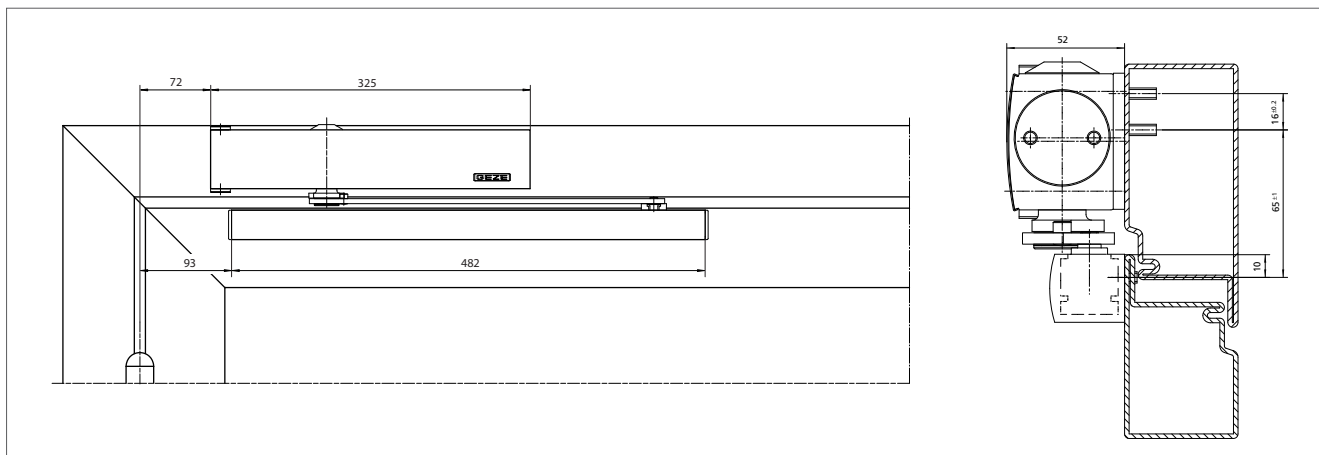
Upevňovací rozměry
pravé dveře a levé dveře, viz obr. 50-2

Montáž na zárubeň / na straně závěsů

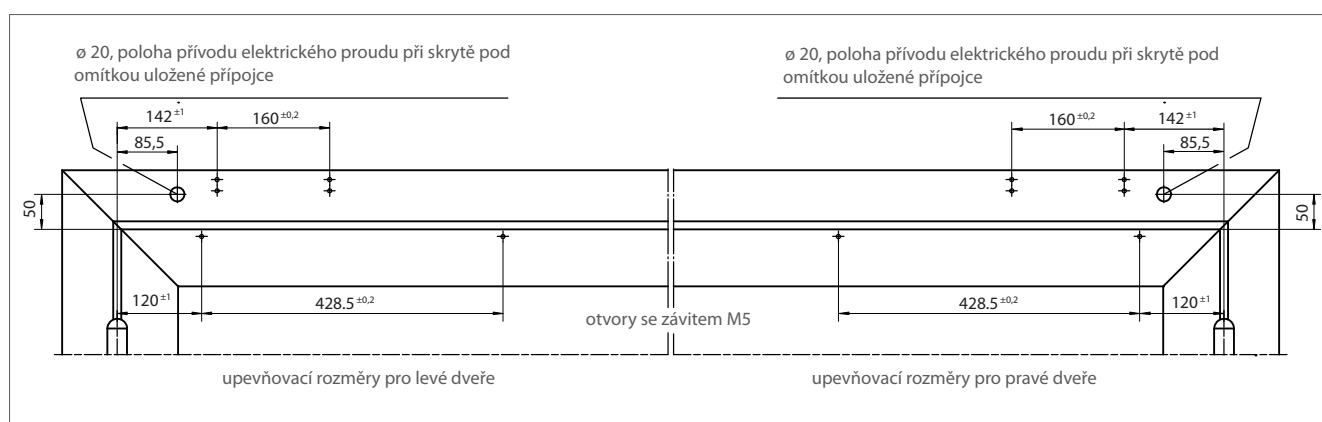
Příklad montáže zavírače
GEZE TS 5000 EFS
s montážní deskou, viz obr. 51-1

Montáž s montážní deskou

Upevňovací rozměry
pravé dveře a levé dveře, viz obr. 51-2



obr. 51-1



obr. 51-2

GEZE TS 5000 EFS – informace pro objednání

označení	provedení	ident. č.
GEZE TS 5000 EFS s kluznou vodicí lištou a pákou volného chodu, k montáži na křídlo dveří / na straně závěsů	stříbrná	095076
	bílá RAL 9016	107956
	barevný odstín podle RAL	098326
GEZE TS 5000 EFS s kluznou vodicí lištou a pákou volného chodu, k montáži na zárubeň / na straně závěsů	stříbrná	093556
	bílá RAL 9016	107957
	barevný odstín podle RAL	098327
montážní materiál		
montážní deska	stříbrná	059107
	barevný odstín podle RAL	100044
příslušenství		
přerušovací tlačítko, instalace pod omítku		116266
krabice pro přerušovací tlačítko, k instalaci na omítku		120503

GEZE TS 5000 RFS

Dveřní zavírač s horní montáží pro jednokřídlové dveře, s funkcí volného chodu a integrovanou kouřovou spínací centrálou

Dveřní zavírač s horní montáží GEZE TS 5000 je v provedení TS 5000 RFS vybavený funkcí volného chodu.

Funkce volného chodu nebo též funkce „Freeswing“ (volné otáčení) je realizována tak, že mechanismus elektrohydraulického nastavení polohy trvalého otevření po jednorázovém otevření dveří (např. ráno) udržuje osu dveřního zavírače v dané otevřené poloze.

Funkce uživateli umožňuje procházet dveřmi bez jakéhokoli odporu ve směru otevírání i zavírání.

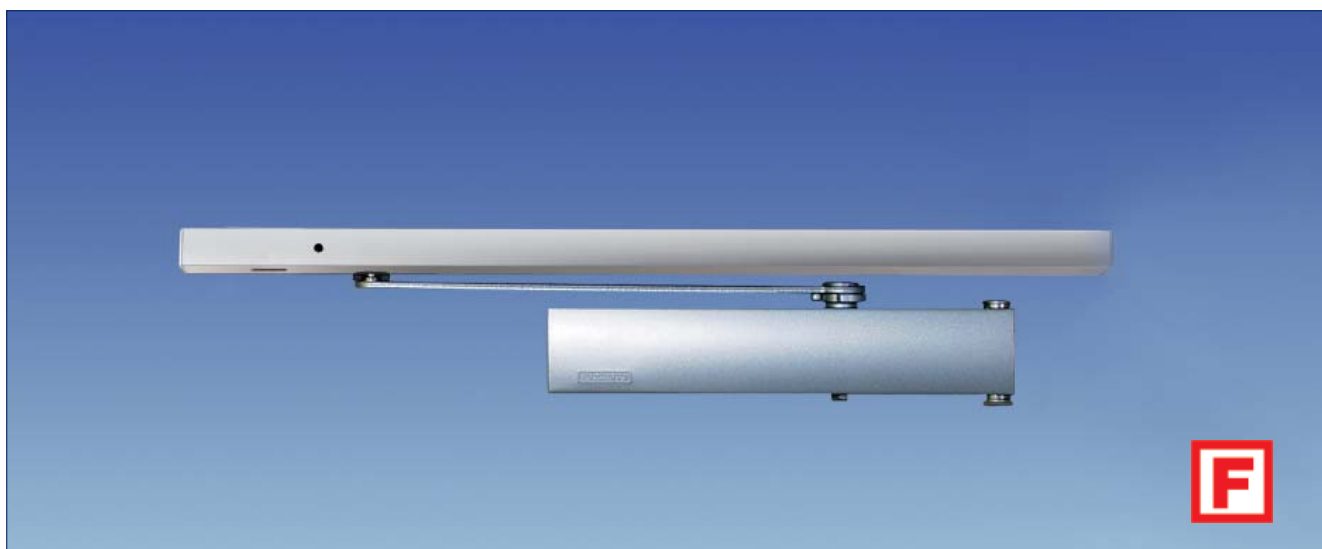
V případě potřeby se dveře samočinně uzavřou, nezávisle na úhlu otevření.

Zejména v nemocnicích, mateřských školách, domovech pro seniory a tělesně postižené má tato vlastnost nejdůležitější význam.

Dveřní zavírač GEZE TS 5000 RFS je vhodný k použití na požárních a kouřotěsných dveřích.

Charakteristické vlastnosti výrobku

- ▶ dveřní zavírač podle EN 1155, s elektrohydraulickým nastavením polohy trvalého otevření
- ▶ kluzná vodící lišta s pákou volného chodu, integrovaným síťovým zdrojem a kouřovou spínací centrálou (schvalovací osvědčení č. Z-6.5-1746), se sledováním prahových hodnot poplachu a indikací znečištění, je možné připojit další spínače pro detekci kouře
- ▶ nastavitelná síla zavírání v rozsahu velikostí 2–5
- ▶ optická indikace velikosti
- ▶ rychlost zavírání a koncový doraz nastavitelné
- ▶ všechny funkce nastavitelné zepředu
- ▶ **doplňková volitelná výbava:** kabelový přechod se skrytým uložením
- ▶ přívod elektrického proudu o síťovém napětí 230 V



Oblast použití

- ▶ pro otáčivé dveře s dorazem, šířka křídla do 1 250 mm
- ▶ pro dveře s dorazem otevíravé vpravo a vlevo, možnost použití bez nutnosti přestavby
- ▶ pro požární a kouřotěsné dveře (s montážní deskou)

Text rozpisu

Dveřní zavírač s horní montáží GEZE TS 5000 RFS 230 V AC, k montáži na požární a kouřotěsné dveře, s kluznou vodicí lištou, s funkcí volného chodu, kterou lze aktivovat elektrohydraulickým nastavením polohy trvalého otevření jednorázovým otevřením dveří na cca 90°, s integrovanou kouřovou spínací centrálou a síťovým zdrojem, síla zavírání v rozsahu velikostí 2–5 podle EN 1155, rychlost zavírání a koncový doraz nastavitelné zepředu, s optickou indikací velikosti,

- () montáž na křídlo dveří na straně závěsů,
- () montáž na zárubeň na straně závěsů,
- s montážní deskou

Barevný odstín:

- () stříbrná
- () barevný odstín podle RAL ...

Přerušovací tlačítko GEZE

- () instalace na omítku
- () instalace pod omítku

Standardní provedení / rozsah dodávky

Systém GEZE TS 5000 RFS tvořený částmi: dveřní zavírač TS 5000 RFS, kompletní, s kluznou vodicí lištou RFS, montážním materiálem a vrtací šablonou (montážní deska není součástí dodávky)

Provedení zavírače TS 5000 RFS k montáži na zárubeň na straně závěsů

Rozsah dodávky

U této varianty jsou součástí dveřní zavírač, kouřová spínací centrála a síťový zdroj umístěny v jedné skříňce (obdobně jako u dveřního zavírače s rámečkem GEZE TS 4000).

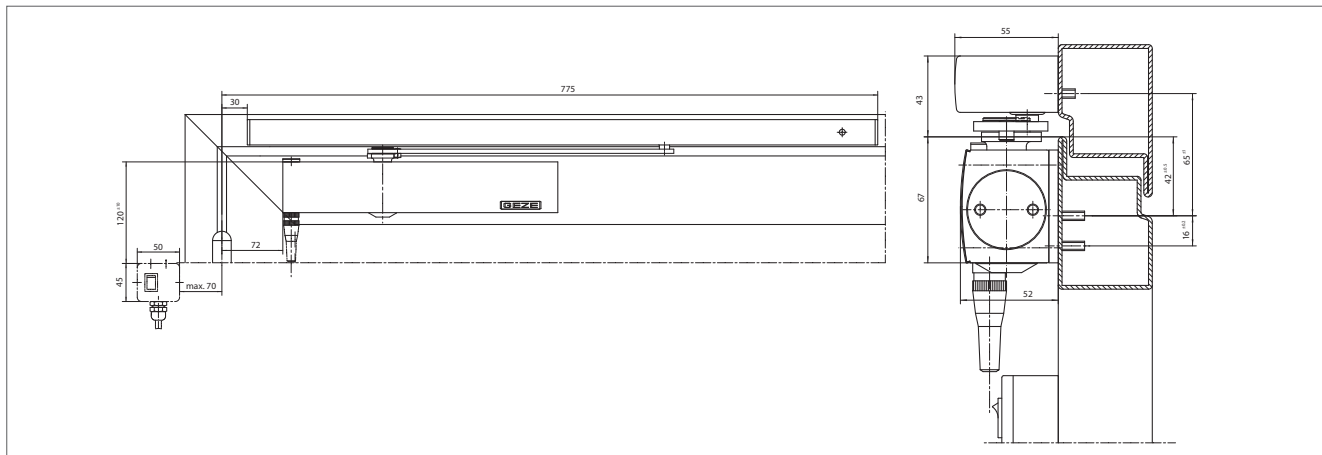
Celý zavírač je úplně předem smontovaný a po připojení síťového napětí je okamžitě připravený k provozu. Kabelový přechod – skrytě nebo viditelně uložený – není potřeba.

Dveřní zavírač TS 5000 RFS k montáži na zárubeň na straně závěsů, kompletní s kluznou vodicí lištou a pákou volného chodu.

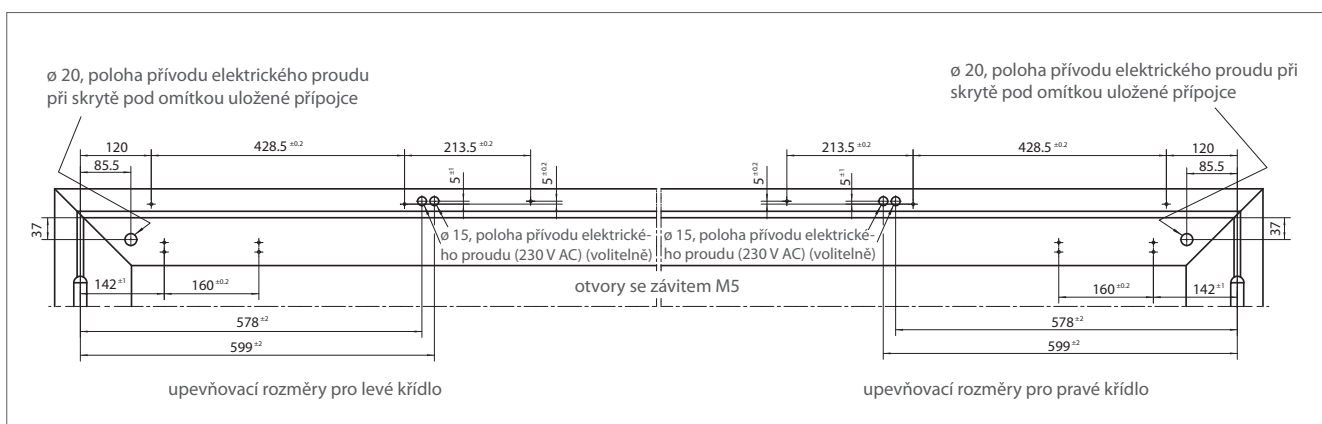
Upozornění: Podle směrnice pro stavěcí zařízení k udržování trvalé polohy vydané DIBt (Německý ústav pro technické vybavení ve stavebnictví) je u dveřních zavíračů s volným chodem předepsáno povinné použití přerušovacího tlačítka.



GEZE TS 5000 RFS · Häussler City Plaza, Stuttgart



obr. 54-1



obr. 54-2

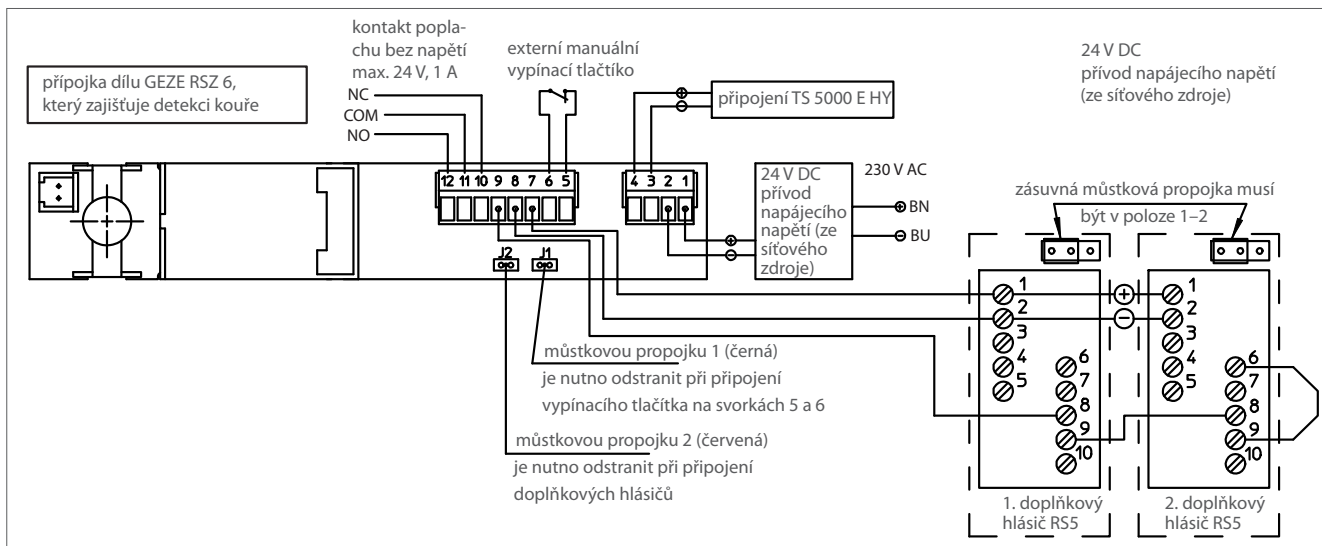
Montáž na křídlo dveří / na straně závěsů

Příklad montáže zavírače
GEZE TS 5000 RFS
s montážní deskou na
požárních dveřích, viz obr. 54-1

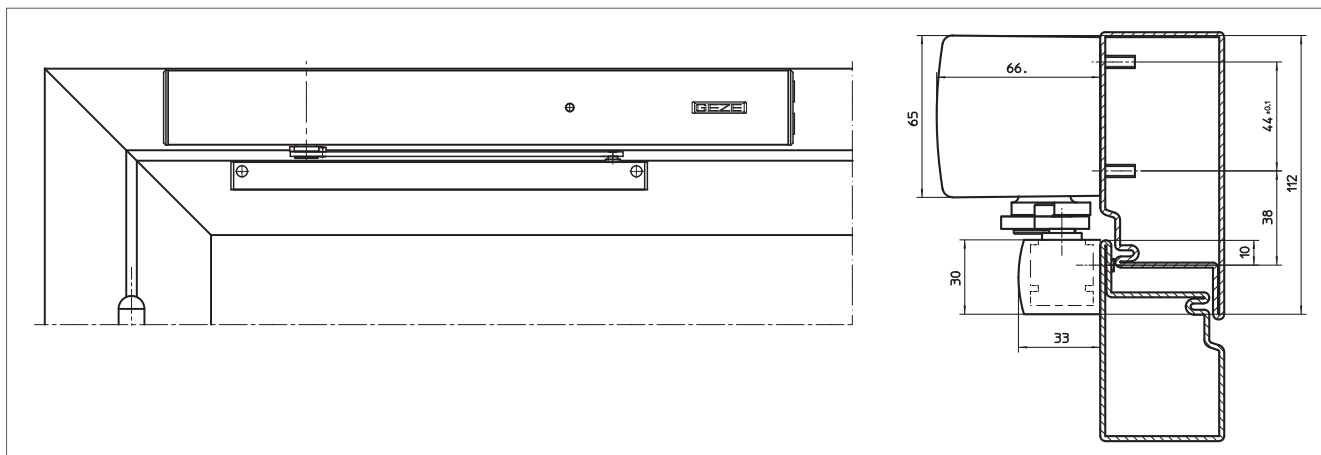
Montáž s montážní deskou

Upevňovací rozměry
pravé dveře a levé dveře, viz obr. 54-2

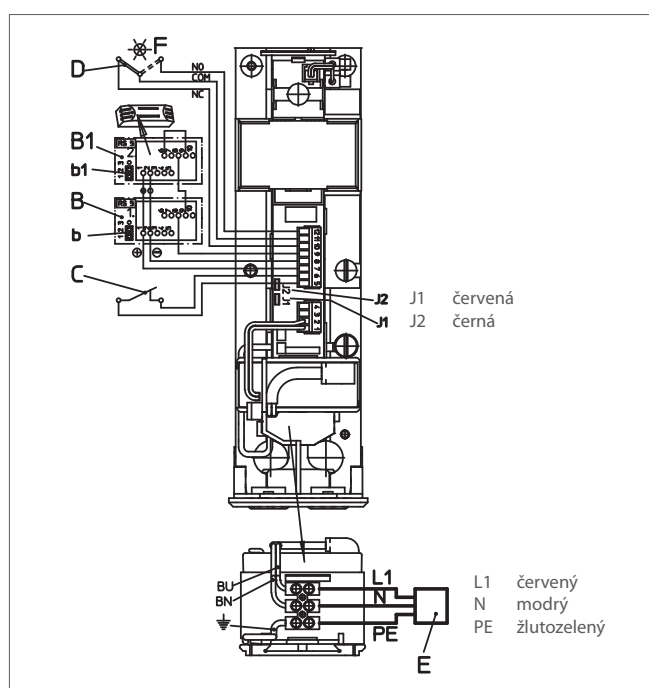
Schéma připojení
pro kluznou vodič lištu RFS, viz obr. 54-3



obr. 54-3



obr. 55-1



obr. 55-2

Montáž na zárubeň / na straně závěsů

Příklad montáže (přímé upevnění) dveřního zavírače GEZE TS 5000 RFS, viz obr. 55-1

Schéma připojení

pro TS 5000 RFS s montáží na zárubeň / na straně závěsů, viz obr. 55-2

Vysvětlivky

- B, B1 spínače pro detekci kouře RS5
- C manuální tlačítko
- D externí indikace kouře
- E přípojka na síť

GEZE TS 5000 RFS – informace pro objednání

označení	provedení	ident. č.
GEZE TS 5000 RFS s kluznou vodicí lištou a pákou volného chodu, k montáži na křídlo dveří / na straně závěsů	stříbrná	121817
	bílá RAL 9016	121818
	barevný odstín podle RAL	121819
GEZE TS 5000 RFS s kluznou vodicí lištou a pákou volného chodu, k montáži na zárubeň / na straně závěsů	stříbrná	115200
	bílá RAL 9016	115202
	barevný odstín podle RAL	115203
montážní materiál		
montážní deska, montáž na křídlo dveří na straně závěsů	stříbrná	059107
	barevný odstín podle RAL	100044
montážní deska pro kluznou vodicí lištu RFS montáž na křídlo dveří na straně závěsů	stříbrná	123296
	barevný odstín podle RAL	123297
montážní deska, montáž na zárubeň, na straně závěsů		058808
montážní deska kluzné vodicí lišty, montáž na zárubeň, na straně závěsů	stříbrná	001512
	barevný odstín podle RAL	104515

GEZE TS 5000 ISM

System dveřního zavírače s horní montáží pro dvoukřídlové dveře, s integrovanou mechanickou regulací posoupnosti zavírání

U dvoukřídlových dveří je správná posoupnost zavírání obou jejich křídel zajištěna integrovanou regulací posoupnosti zavírání.

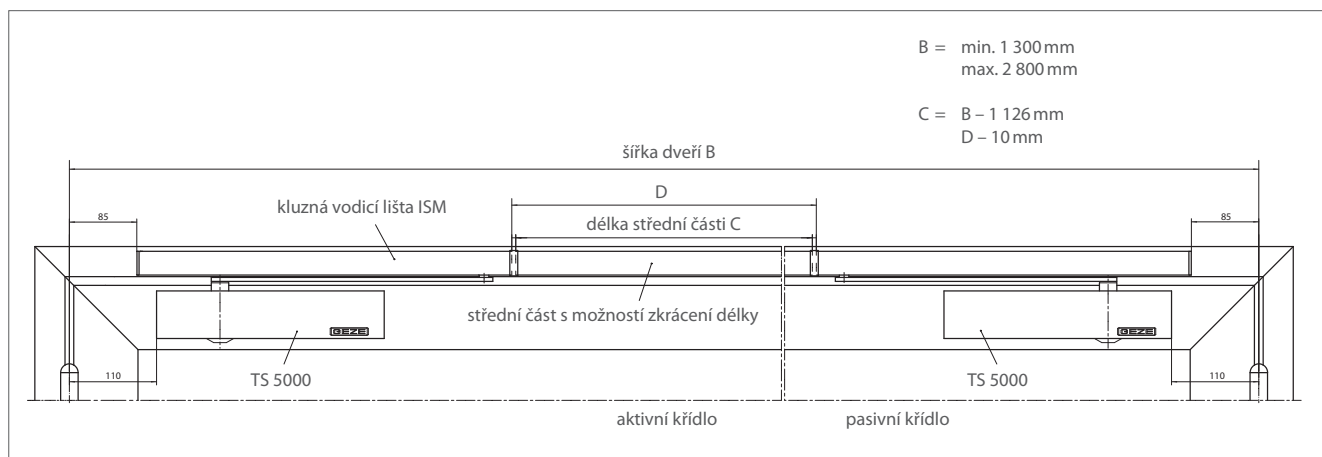
Princip funkce:

Při zavírání dveří aktivní křídlo zůstane ve vyčkávací poloze, dokud nedojde k uzavření pasivního křídla a následně k uvolnění aktivního křídla integrovanou regulací posoupnosti zavírání.

U systémového řešení GEZE s dveřními zavírači s horní montáží pro dvoukřídlové dveře je ovládací řízení realizováno mechanickou regulací posoupnosti zavírání, integrovanou do kluzné vodicí lišty ISM. Na základě toho lze upustit od tradičního regulátoru posoupnosti zavírání, který negativně ovlivňuje vzhled dveří. Dodatečné práce na rámu dveří nejsou potřeba.

Charakteristické vlastnosti výrobku

- systémové řešení GEZE tvořené dvěma dveřními zavírači s horní montáží TS 5000, s nastavitelnou silou zavírání v rozsahu velikostí 2–6 EN 1154 (na úzkých pasivních křídlech dveří alternativně TS 3000 V), kombinovanými s kluznou vodicí lištou ISM s integrovanou mechanickou regulací posoupnosti zavírání odzkoušenou podle EN 1158



obr. 56-1

Text rozpisu

System dveřního zavírače s horní montáží GEZE TS 5000 ISM, k montáži na požární a kouřotěsné dveře, podle EN 1158, s integrovanou mechanickou regulací posloupnosti zavírání, síla zavírání v rozsahu velikostí EN 2–6, rychlost zavírání a koncový doraz nastavitelné zepředu, tlumení otevírání regulovatelné zepředu, s optickou indikací velikosti, normální montáž na křídlo dveří/na straně závěsů, s montážní deskou

Barevný odstín:

- () stříbrná
- () tmavá bronzová
- () bílá
- () barevný odstín podle RAL ...

Oblast použití

- ▶ pro dvoukřídlové dveře, šířka křídla max. 1 400 mm
- ▶ nejmenší šířka dveří, vzdálenost závěsů „b“ = 1 300 mm
- ▶ největší šířka dveří, vzdálenost závěsů „b“ = 2 800 mm
- ▶ prodloužená délka (pouze pro stranu závěsů) do 3 200 mm
- ▶ je možné symetrické i asymetrické dělení dveří, nejmenší šířka pasivního křídla = 400 mm (nejmenší šířka pasivního křídla u TS 3000 V = 340 mm)
- ▶ pro požární a kouřotěsné dveře (je nutno dodržovat konkrétní národní předpisy jednotlivých zemí)
- ▶ pro dveře s dorazem otevíravé vpravo a vlevo
- ▶ možnost použití bez nutnosti přestavby

Standardní provedení / rozsah dodávky

Systemové řešení GEZE TS 5000 ISM tvořené částmi: 2 ks dveřní zavírač s horní montáží TS 5000, kompletní, s montážním materiálem a vrtací šablonou (montážní deska není součástí dodávky), další potřebný materiál: průběžná kluzná vodící lišta ISM se dvěma pákami a integrovanou mechanickou regulací posloupnosti zavírání



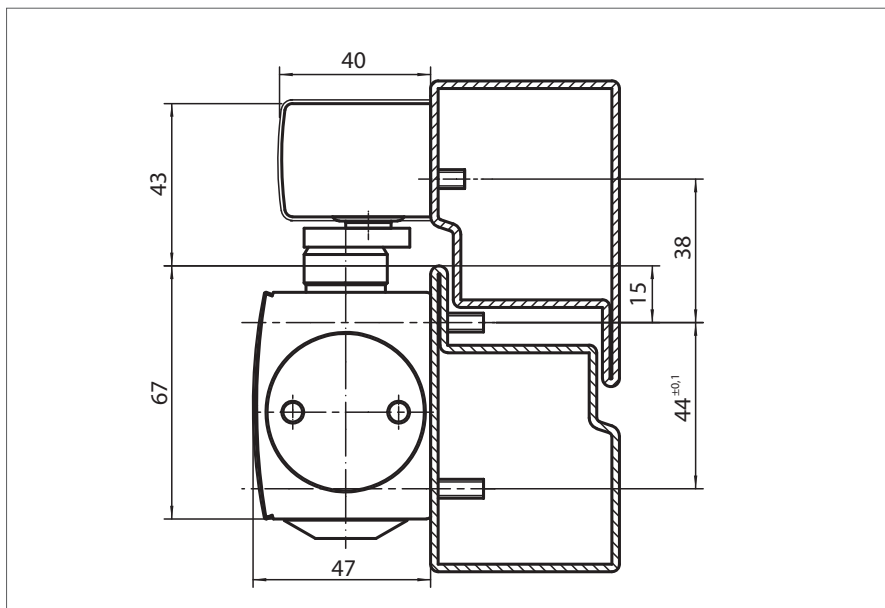
Kasárna jezdeckva, Stuttgart

Montáž na křídlo dveří / na straně závěsů
s kluznou vodící lištou ISM

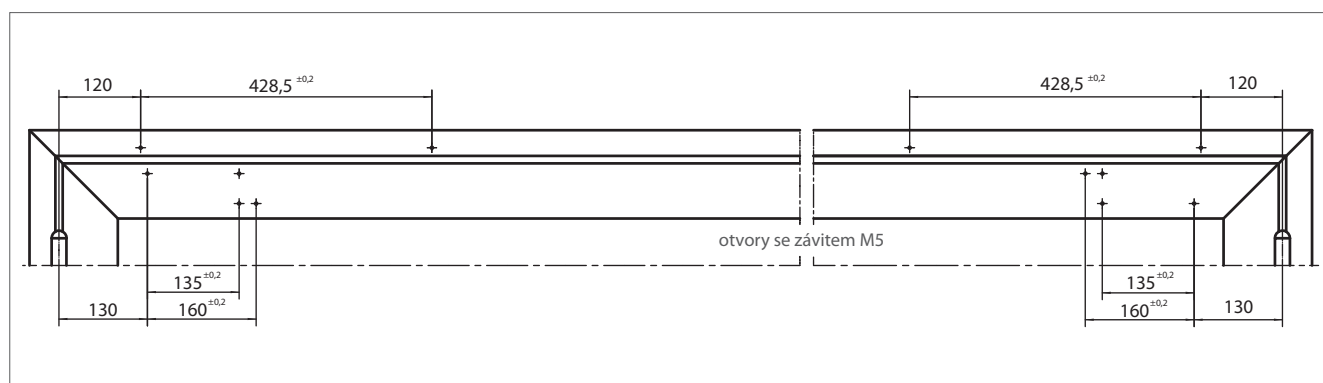
Přímá montáž

Příklad montáže systému GEZE TS 5000
ISM na ocelových dveřích,
viz obr. 56-1 a obr. 58-1

Upevňovací rozměry
viz obr. 58-2



obr. 58-1



obr. 58-2

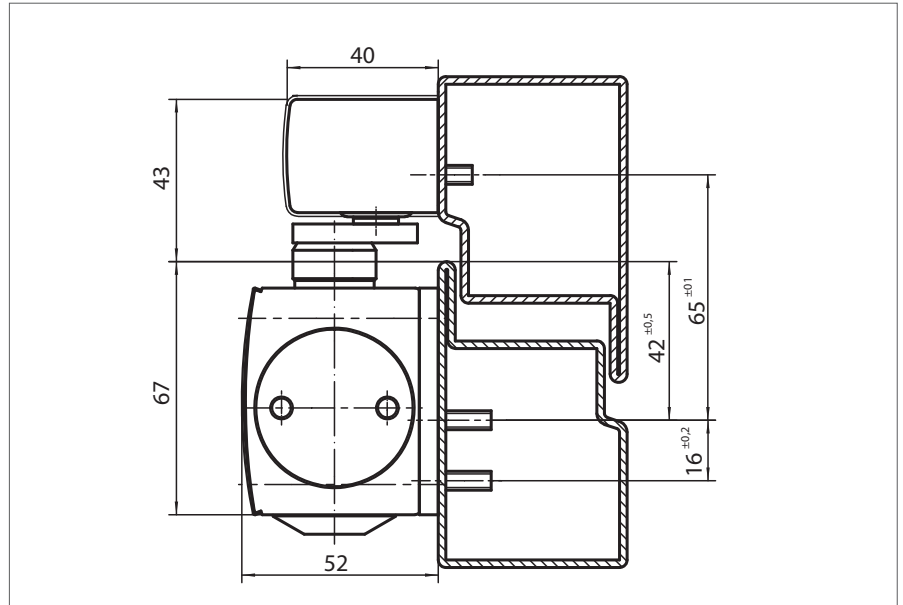
Montáž na křídlo dveří / na straně závěsů
s kluznou vodící lištou ISM

Montáž s montážní deskou

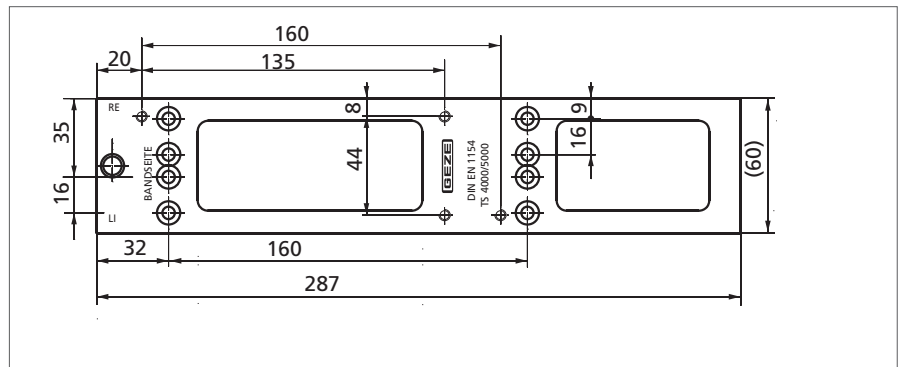
Příklad montáže systému GEZE TS 5000
ISM s montážní deskou na ocelových
dveřích, viz obr. 56-1 a obr. 59-1

Montážní deska,
tloušťka 5 mm, vzorová šablona otvo-
rů podle DIN EN 1154, příloha 1, pro
dveře bez přímého upevnění závirače,
viz obr. 59-2

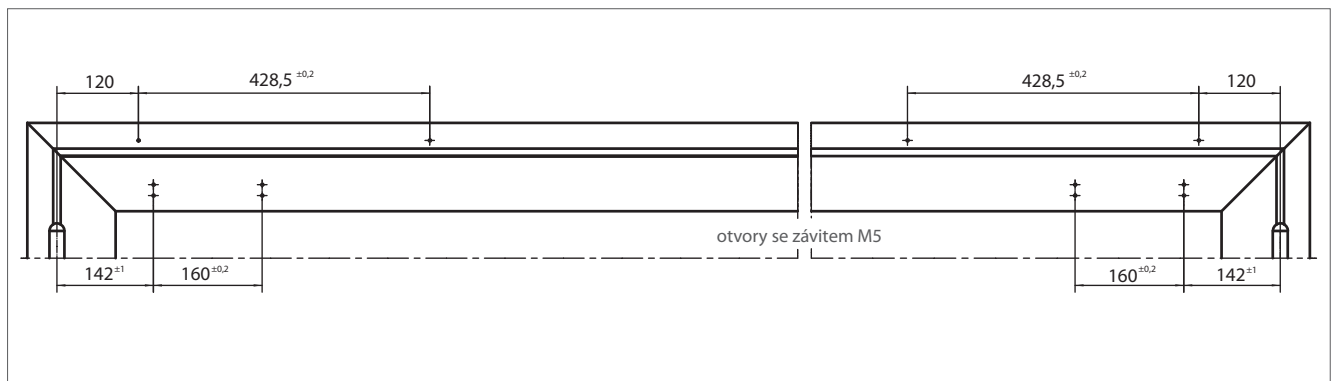
Upevňovací rozměry
viz obr. 59-3



obr. 59-1



obr. 59-2



obr. 59-3

GEZE TS 5000 ISM – informace pro objednání

označení	provedení	ident. č.
GEZE TS 5000, velikost 2–6 dveřní zavírač bez kluzné vodící lišty, bez páky	stříbrná	027333
	tmavá bronzová	027334
	bílá RAL 9016	027335
	barevný odstín podle RAL	027336
kluzná vodící lišta ISM s integrovanou mechanickou regulací posloupnosti zavírání, k montáži na straně závěsů	stříbrná	115549
	tmavá bronzová	115550
	bílá RAL 9016	115591
	odstín nerezová ocel ²⁾	115592
	barevný odstín podle RAL	115593
kluzná vodící lišta ISM, prodloužená délka do 3 200 mm	stříbrná	115598
	barevný odstín podle RAL	115599
jednotka mechanického nastavení polohy trvalého otevření pro kluznou vodící lištu ISM ¹⁾		118437
montážní materiál		
montážní deska pro dveře bez možného přímého upevnění zavírače	stříbrná	049185
	tmavá bronzová	052351
	bílá RAL 9016	068627
	pozinkovaná ocel	057956
	barevný odstín podle RAL	029176
montážní deska pro kluznou vodící lištu ISM	stříbrná	118702
	barevný odstín podle RAL	118703
příslušenství		
odnímatelné kryty (lze použít pouze při montáži na křídlo dveří)	stříbrná	067724
	tmavá bronzová	067725
	bílá RAL 9016	067726
	leštěná mosaz	072698
	nerezová ocel	072696
	barevný odstín podle RAL	000756

¹⁾ není určeno pro požární a kouřotěsné dveře

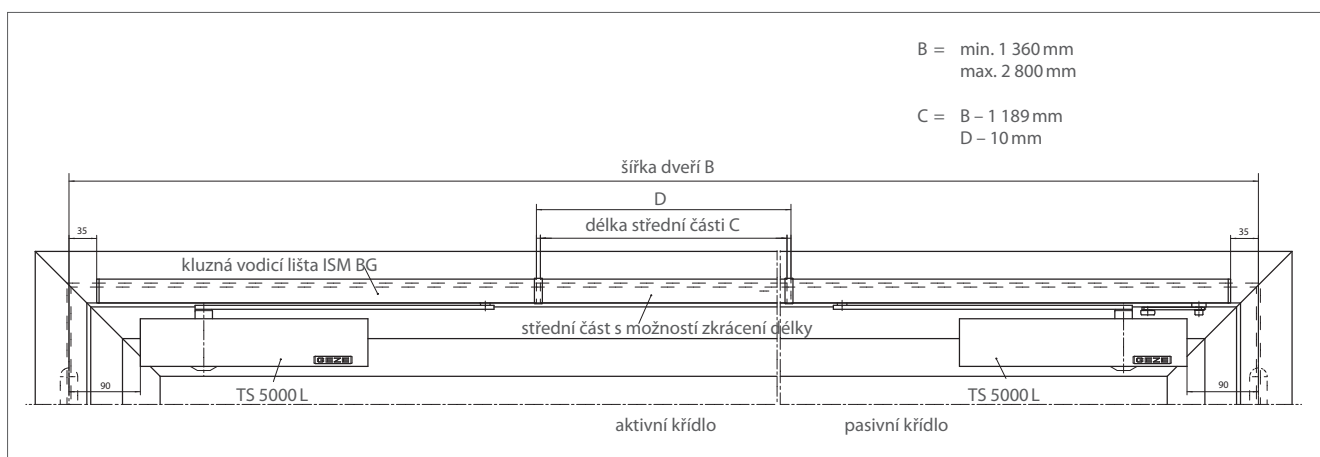
²⁾ provedení v barevném odstínu nerezová ocel pouze do suchých prostorů

GEZE TS 5000 L-ISM

System dveřního zavírače s horní montáží pro dvoukřídlové dveře, s integrovanou mechanickou regulací posloupnosti zavírání, standardní montáž na křídlo dveří / na straně proti závěsům

Charakteristické vlastnosti výrobku

- systémové řešení GEZE tvořené dvěma dveřními zavírači s horní montáží TS 5000 L, s nastavitelnou silou zavírání v rozsahu velikostí 2–6 EN 1154, kombinovanými s kluznou vodicí lištou ISM BG, s integrovanou mechanickou regulací posloupnosti zavírání odzkoušenou podle EN 1158, k montáži na straně proti závěsům



obr. 61-1

Text rozpisu

Systém dveřního zavírače s horní montáží GEZE TS 5000 L-ISM, k montáži na požární a kouřotěsné dveře, podle EN 1158, v rozsahu velikostí 2–6, s průběžnou kluznou vodicí lištou BG, s integrovanou mechanickou regulací posloupnosti zavírání, síla zavírání, rychlost zavírání a koncový doraz nastavitelné zepředu, s optickou indikací velikosti, montáž na křídlo dveří na straně proti závěsům, s montážní deskou

Barevný odstín:

- () stříbrná
- () tmavá bronzová
- () bílá
- () barevný odstín podle RAL ...

Oblast použití

- ▶ pro dvoukřídlové dveře, šířka křídla max. 1 400 mm
- ▶ nejmenší šířka dveří, vzdálenost závěsů „b“ = 1 360 mm
největší šířka dveří, vzdálenost závěsů „b“ = 2 800 mm
- ▶ je možné symetrické i asymetrické dělení dveří, nejmenší šířka pasivního křídla = 380 mm
- ▶ pro požární a kouřotěsné dveře (je nutno dodržovat konkrétní národní předpisy jednotlivých zemí)
- ▶ pro dveře s dorazem otevíravé vpravo a vlevo
možnost použití bez nutnosti přestavby

Standardní provedení / rozsah dodávky

Systémové řešení GEZE TS 5000 L-ISM tvořené částmi: 2 ks dveřní zavírač s horní montáží TS 5000 L, kompletní, s montážním materiálem a vrtací šablonou (montážní deska není součástí dodávky), další potřebný materiál: průběžná kluzná vodicí lišta ISM BG se dvěma pákami a integrovanou mechanickou regulací posloupnosti zavírání

Upozornění:

U dveří s funkcí řešení panikových situací doporučujeme použití kluzné vodicí lišty ISM na straně závěsů!



LBBW Zemská banka Bádensko-Württembersko, Stuttgart

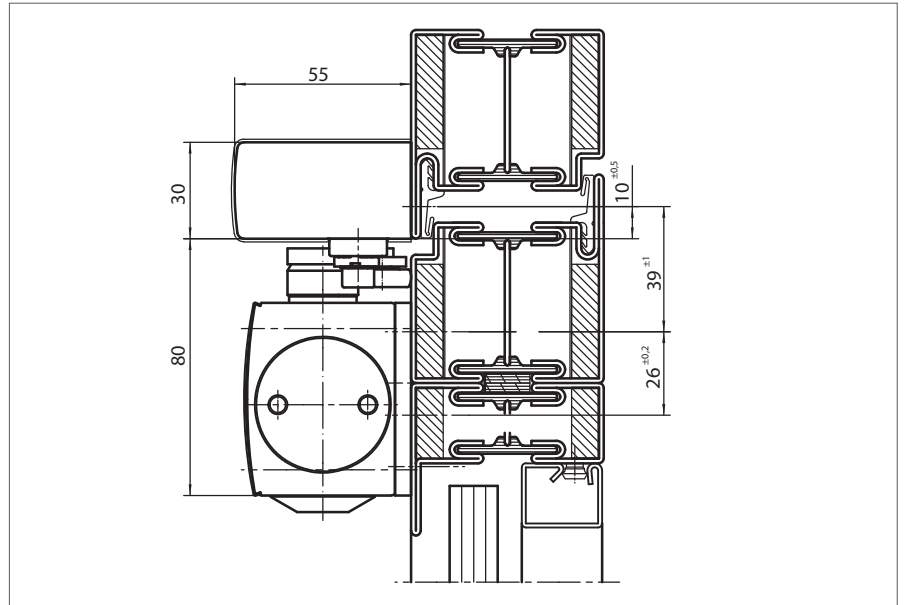
Montáž na křídlo dveří / na straně proti závěsům, s kluznou vodicí lištou ISM BG

Montáž s montážní deskou

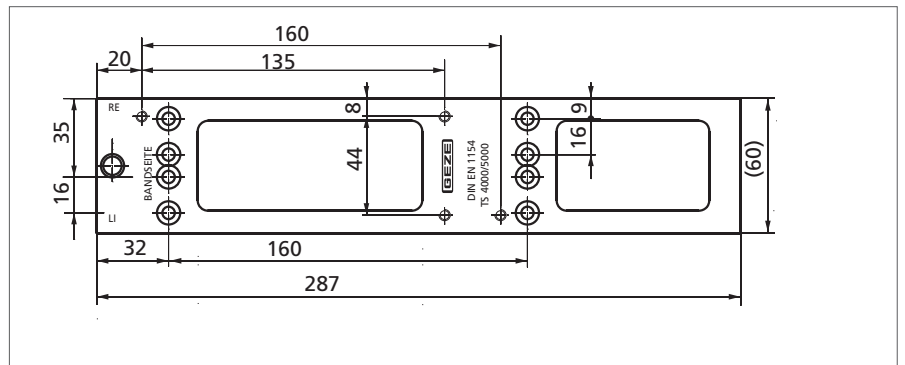
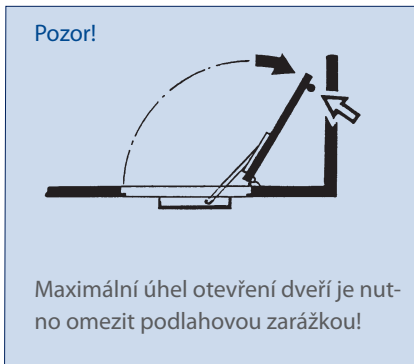
Příklad montáže systému GEZE TS 5000 L-ISM na požárních dveřích, viz obr. 61-1 a obr. 63-1

Montážní deska, tloušťka 5 mm, vzorová šablona otvorů podle DIN EN 1154, příloha 1, viz obr. 63-2

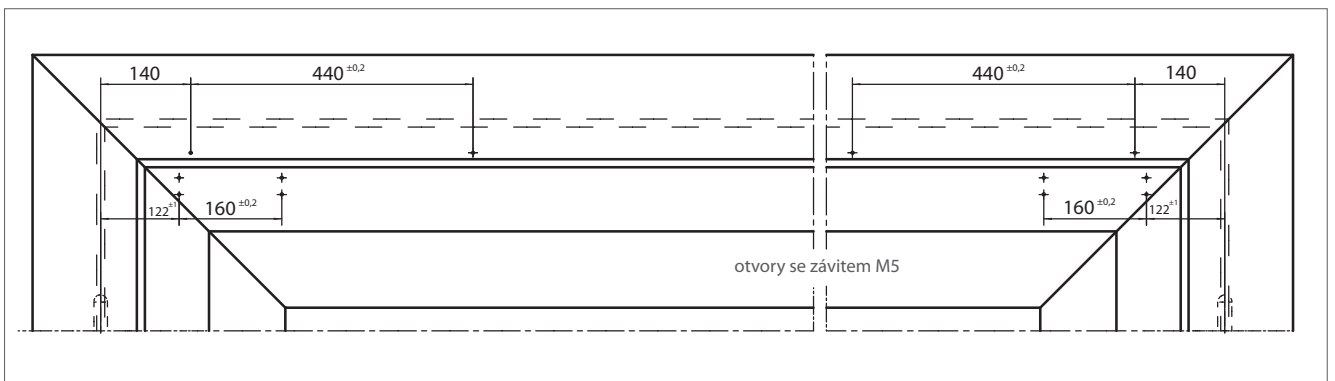
Upevňovací rozměry
viz obr. 63-3



obr. 63-1



obr. 63-2



obr. 63-3

GEZE TS 5000 L-ISM – informace pro objednání

označení	provedení	ident. č.
GEZE TS 5000 L, velikost 2–6 dveřní zavírač bez kluzné vodící lišty, bez páky	stříbrná	027351
	tmavá bronzová	029399
	bílá RAL 9016	029400
	barevný odstín podle RAL	027352
kluzná vodící lišta ISM BG s integrovanou mechanickou regulací posloupnosti zavírání, k montáži na straně proti závěsům	stříbrná	115594
	bílá RAL 9016	115595
	odstín nerezová ocel ²⁾	115596
	barevný odstín podle RAL	115597
jednotka mechanického nastavení polohy trvalého otevření pro kluznou vodící lištu ISM ¹⁾		118437
montážní materiál		
montážní deska pro dveře bez možného přímého upevnění zavírače	stříbrná	049185
	tmavá bronzová	052351
	bílá RAL 9016	068627
	pozinkovaná ocel	057956
	barevný odstín podle RAL	029176
montážní deska pro kluznou vodící lištu ISM BG	stříbrná	118704
	barevný odstín podle RAL	118705
úhelník na zárubeň překladu pro kluznou vodící lištu ISM BG	stříbrná	118706
	barevný odstín podle RAL	118707
příslušenství		
odnímatelné kryty (lze použít pouze při montáži na křídlo dveří)	stříbrná	067724
	tmavá bronzová	067725
	bílá RAL 9016	067726
	leštěná mosaz	072698
	nerezová ocel	072696
	barevný odstín podle RAL	000756

¹⁾ není určeno pro požární a kouřotěsné dveře

²⁾ provedení v barevném odstínu nerezová ocel pouze do suchých prostorů

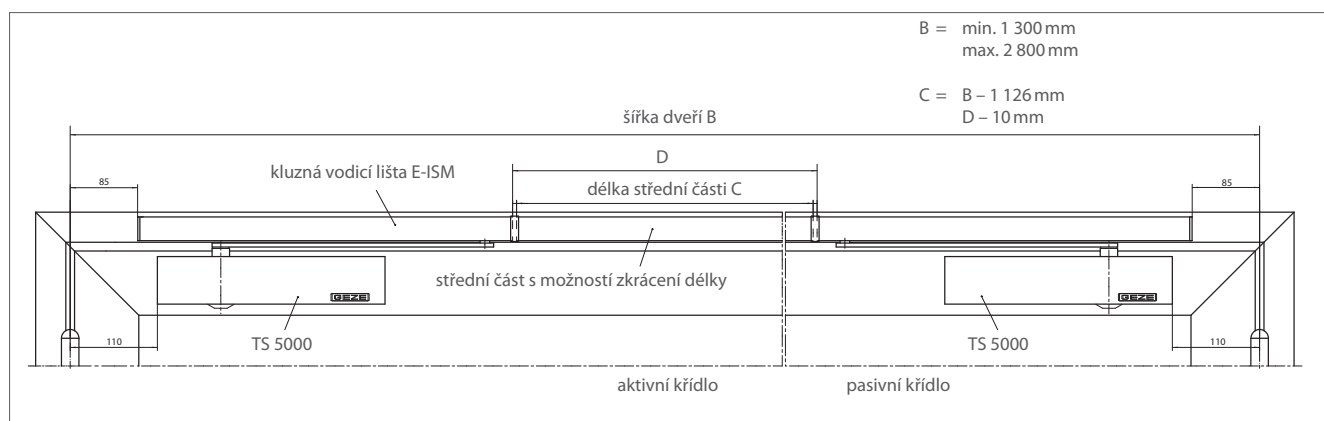
GEZE TS 5000 E-ISM

System dveřního zavírače s horní montáží pro dvoukřídlové dveře, s integrovanou mechanickou regulací posloupnosti zavírání a elektromechanickým nastavením polohy trvalého otevření na obou stranách

Systémové řešení GEZE TS 5000 E-ISM zahrnuje elektrické nastavení polohy trvalého otevření pro obě křídla dveří a integrovanou mechanickou regulaci posloupnosti zavírání. Jestliže se při otevřených dveřích a při elektricky aretované poloze trvalého otevření jejich křídel dveře zavřou, zůstane aktivní křídlo ve své vyčkávací poloze, dokud nedojde k zavření pasivního křídla a pak k uvolnění aktivního křídla regulací posloupnosti zavírání.

Charakteristické vlastnosti výrobku

- ▶ systémové řešení GEZE tvořené dvěma dveřními zavírači s horní montáží TS 5000, s nastavitelnou silou zavírání v rozsahu velikostí 2–6 EN 1154 (na úzkých pasivních křídlech dveří alternativně TS 3000 V), kombinovanými s kluznou vodicí lištou E-ISM s integrovanou mechanickou regulací posloupnosti zavírání odzkoušenou podle EN 1158 a elektromechanickým nastavením polohy trvalého otevření na obou stranách podle EN 1155
- ▶ elektromechanické nastavení polohy trvalého otevření v kluzné vodicí liště, úhel trvalého otevření 80°–130° s možností plynulého nastavení
- ▶ možnost přejetí nastaveného bodu trvalého otevření
- ▶ seřiditelný přídržný moment, na základě toho možnost jeho přizpůsobení situaci, v níž se dveře nacházejí
- ▶ se systémy signalizace kouře GEZE RSZ 5 a RSZ 6 schváleno DIBt



obr. 65-1

Text rozpisu

Systém dveřního zavírače s horní montáží GEZE TS 5000 E-ISM 24 V DC, 2 x 100 mA, k montáži na požární a kouřotěsné dveře, podle EN 1158, s průběžnou kluznou vodící lištou, s konstrukční výškou 30 mm, s integrovanou mechanickou regulací poslušnosti zavírání, s mechanickým nastavením polohy trvalého otevření plynule v rozsahu od cca 80° do cca 130°, možnost nastavení na přesný bod podle EN 1155, variabilní síla nastavení polohy trvalého otevření, možnost přejetí nastavené polohy trvalého otevření, síla zavírání v rozsahu velikostí EN 2–6, rychlost zavírání a koncový doraz nastavitelné zepředu, tlumení otevírání regulovatelné zepředu, s optickou indikací velikosti, normální montáž na křídlo dveří/na straně závěsů, s montážní deskou

Barevný odstín:

- () stříbrná
- () tmavá bronzová
- () bílá
- () barevný odstín podle RAL ...

Oblast použití

- ▶ pro dvoukřídlové dveře, šířka křídla max. 1 400 mm
- ▶ nejmenší šířka dveří, vzdálenost závěsů „b“ = 1 300 mm
největší šířka dveří, vzdálenost závěsů „b“ = 2 800 mm
- ▶ prodloužená délka (pouze pro stranu závěsů) do 3 200 mm
- ▶ je možné symetrické i asymetrické dělení dveří, nejmenší šířka pasivního křídla = 400 mm (nejmenší šířka pasivního křídla u TS 3000 V = 340 mm)
- ▶ pro požární a kouřotěsné dveře (je nutno dodržovat konkrétní národní předpisy jednotlivých zemí)
- ▶ pro dveře s dorazem otevíravé vpravo a vlevo
možnost použití bez nutnosti přestavby

Standardní provedení / rozsah dodávky

Systémové řešení GEZE TS 5000 E-ISM tvořené částmi: 2 ks dveřní zavírač s horní montáží TS 5000, kompletní, s montážním materiálem a vrtací šablonou (montážní deska není součástí dodávky), další potřebný materiál: průběžná kluzná vodící lišta E-ISM se dvěma pákami, integrovanou mechanickou regulací poslušnosti zavírání a elektromechanickým nastavením polohy trvalého otevření na obou stranách

- ▶ speciální provedení
GEZE TS 5000 E-ISM/G s nastavením polohy trvalého otevření pouze v aktivním křídle



Sportovní hala, Unterschleißheim

Montáž na křídlo dveří / na straně závěsů,
s kluznou vodičí lištou E-ISM

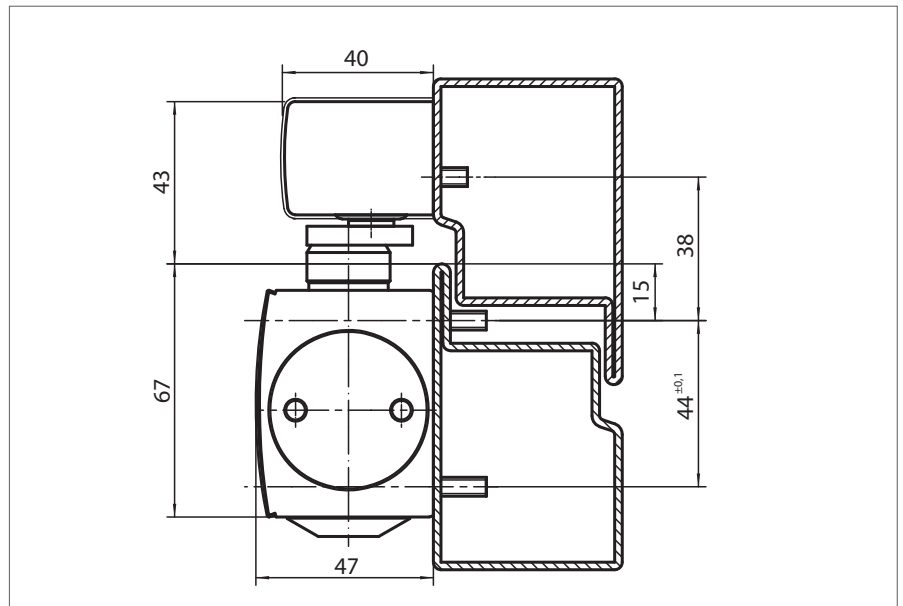
Přímá montáž

Příklad montáže systému
GEZE TS 5000 E-ISM na ocelových dveřích,
viz obr. 65-1 a obr. 67-1

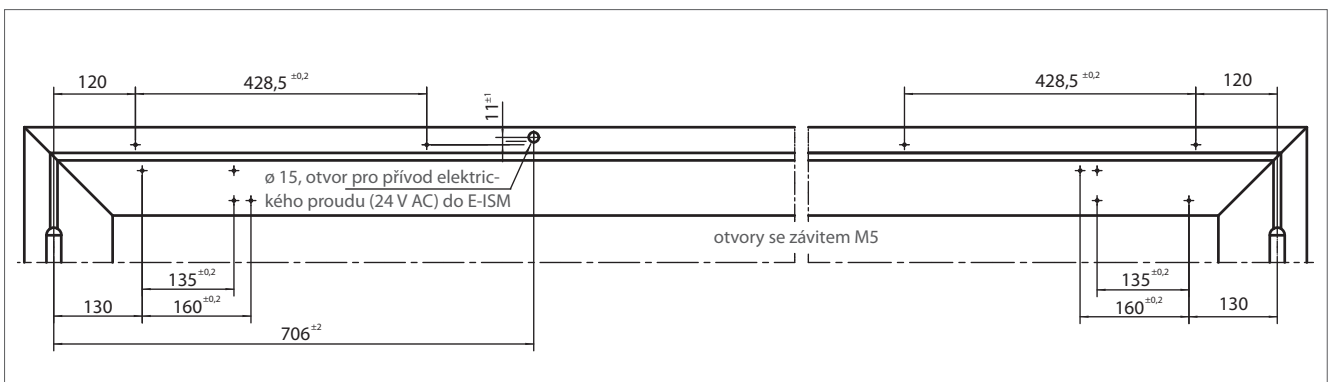
Upevňovací rozměry

levé křídlo = aktivní křídlo
pravé křídlo = pasivní křídlo,
viz obr. 67-2

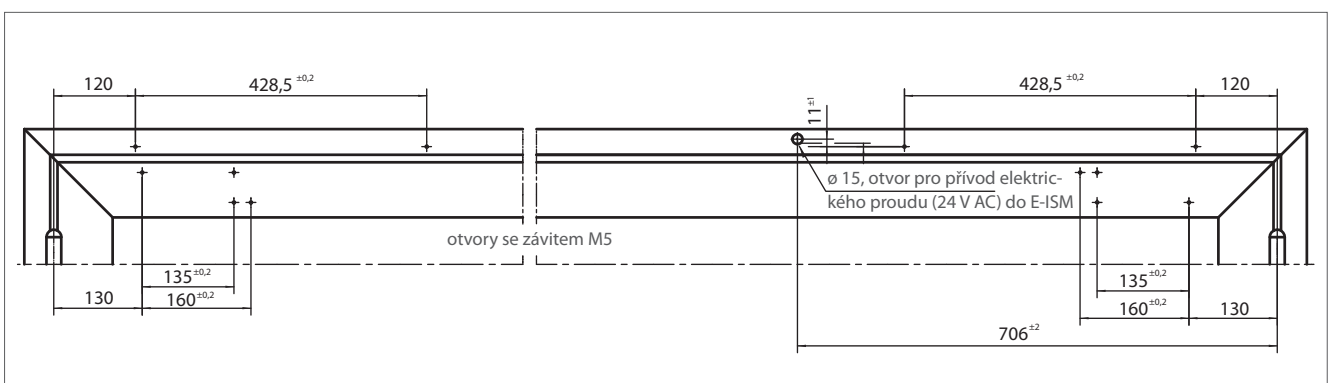
pravé křídlo = aktivní křídlo
levé křídlo = pasivní křídlo,
viz obr. 67-3



obr. 67-1



obr. 67-2



obr. 67-3

Montáž na křídlo dveří / na straně závěsů,
s kluznou vodící lištou E-ISM

Montáž s montážní deskou

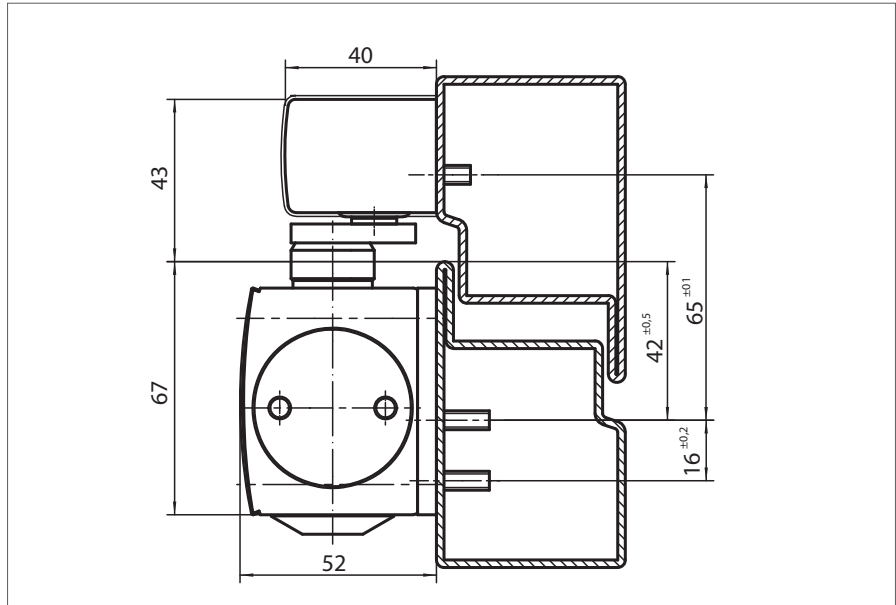
Příklad montáže systému GEZE TS 5000
E-ISM s montážní deskou na ocelových
dveřích, viz obr. 65-1 a obr. 68-1

Montážní deska,
tloušťka 5 mm, vzorová šablona otvorů
podle DIN EN 1154, příloha 1, pro dveře
bez možného přímého upevnění zavíra-
če, viz obr. 68-2

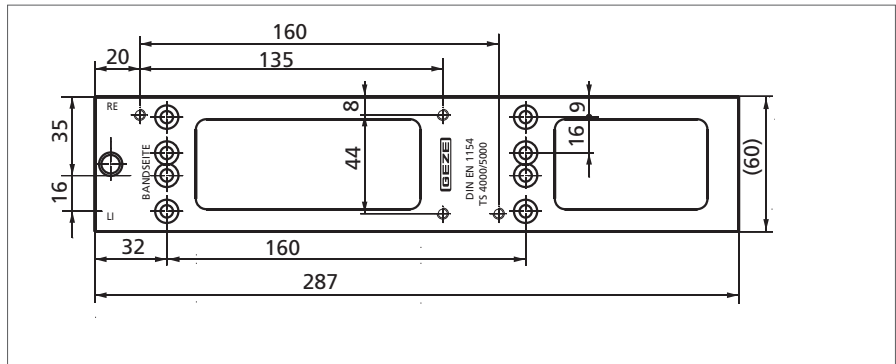
Upevňovací rozměry

levé křídlo = aktivní křídlo
pravé křídlo = pasivní křídlo,
viz obr. 68-3

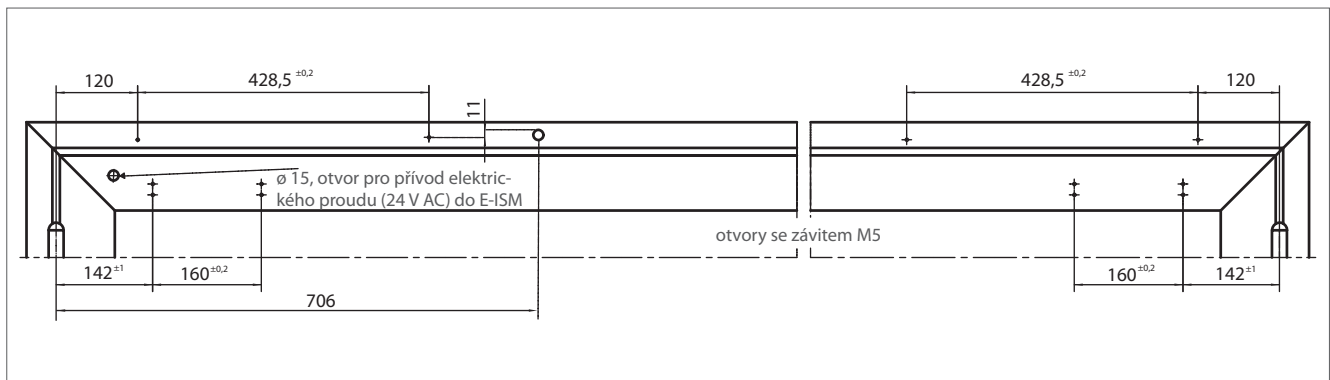
pravé křídlo = aktivní křídlo
levé křídlo = pasivní křídlo,
viz obr. 68-4



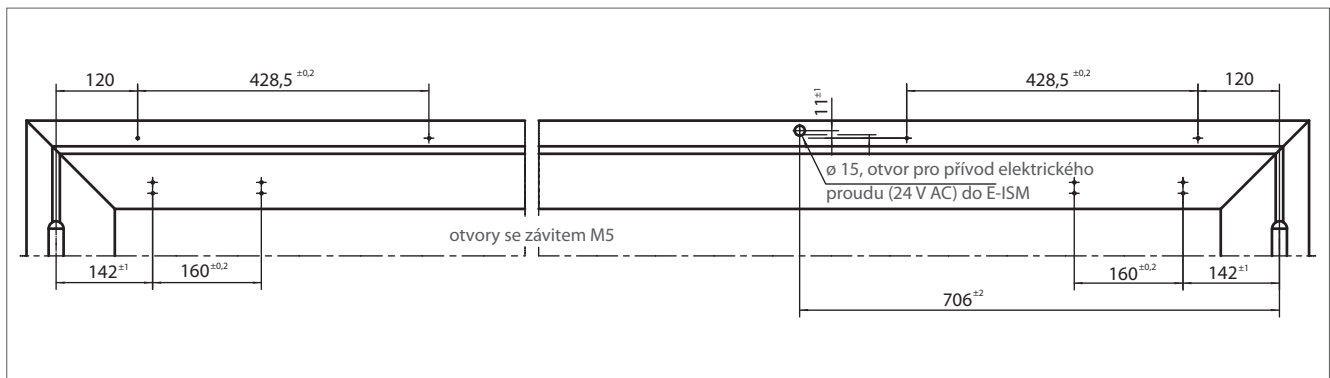
obr. 68-1



obr. 68-2



obr. 68-3



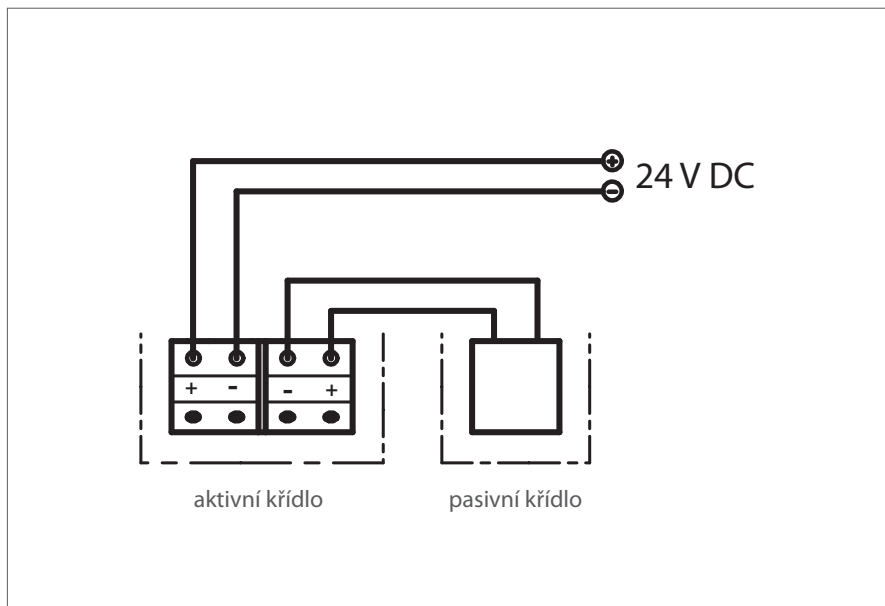
obr. 68-4

Elektrická instalace

Systém GEZE TS 5000 E-ISM je nutno připojit na stejnosměrné napětí 24 V DC, aby bylo nastavení polohy trvalého otevření dveří aktivní

Funkce

- ▶ napětí je připojené ke kluzné vodičí liště
= dveře jsou udržovány v poloze trvalého otevření
- ▶ napětí není připojené nebo je vypnuté
= dveře nejsou udržovány v poloze trvalého otevření, samočinně se zavřou
- ▶ nezávisle na připojeném napětí je možné dveře kdykoli zavřít manuálně



obr. 69-1

Elektrická data

- ▶ provozní napětí 24 V DC $\pm 15\%$
- ▶ příkon 2 x 100 mA
- ▶ max. přípustné zbytkové zvlnění 20 %
- ▶ zatížení 100%
- ▶ stupeň krytí IP 43 (pouze pro vnitřní prostory)

Připojení

Kabel přívodu elektrického proudu (max. průřez 0,8 mm²) od ústředny EPS (24 V DC) se připojuje na přípojovací svorku kluzné vodičí lišty.
Schéma připojení E-ISM, viz obr. 69-1

GEZE TS 5000 E-ISM – informace pro objednání

označení	provedení	ident. č.
GEZE TS 5000, velikost 2–6 dveřní zavírač bez kluzné vodící lišty, bez páky	stříbrná	027333
	tmavá bronzová	027334
	bílá RAL 9016	027335
	barevný odstín podle RAL	027336
kluzná vodící lišta E-ISM s integrovanou mechanickou regulací posloupnosti zavírání a elektromechanickým nastavením polohy trvalého otevření na obou stranách	stříbrná	115600
	tmavá bronzová	115601
	bílá RAL 9016	115602
	odstín nerezová ocel ¹⁾	115603
	barevný odstín podle RAL	115604
kluzná vodící lišta E-ISM prodloužená délka do 3 200 mm	stříbrná	115612
	barevný odstín podle RAL	115613
kluzná vodící lišta E-ISM/G, s elektromechanickým nastavením polohy trvalého otevření na jedné straně, na aktivním křídle	stříbrná	115605
	odstín nerezová ocel ¹⁾	115606
	barevný odstín podle RAL	115607
montážní materiál		
montážní deska pro dveře bez možného přímého upevnění zavírače	stříbrná	049185
	tmavá bronzová	052351
	bílá RAL 9016	068627
	pozinkovaná ocel	057956
	barevný odstín podle RAL	029176
montážní deska pro kluznou vodící lištu E-ISM	stříbrná	118702
	barevný odstín podle RAL	118703
příslušenství		
odnímatelné kryty (lze použít pouze při montáži na křídlo dveří)	stříbrná	067724
	tmavá bronzová	067725
	bílá RAL 9016	067726
	leštěná mosaz	072698
	nerezová ocel	072696
	barevný odstín podle RAL	000756

¹⁾ provedení v barevném odstínu nerezová ocel pouze do suchých prostorů

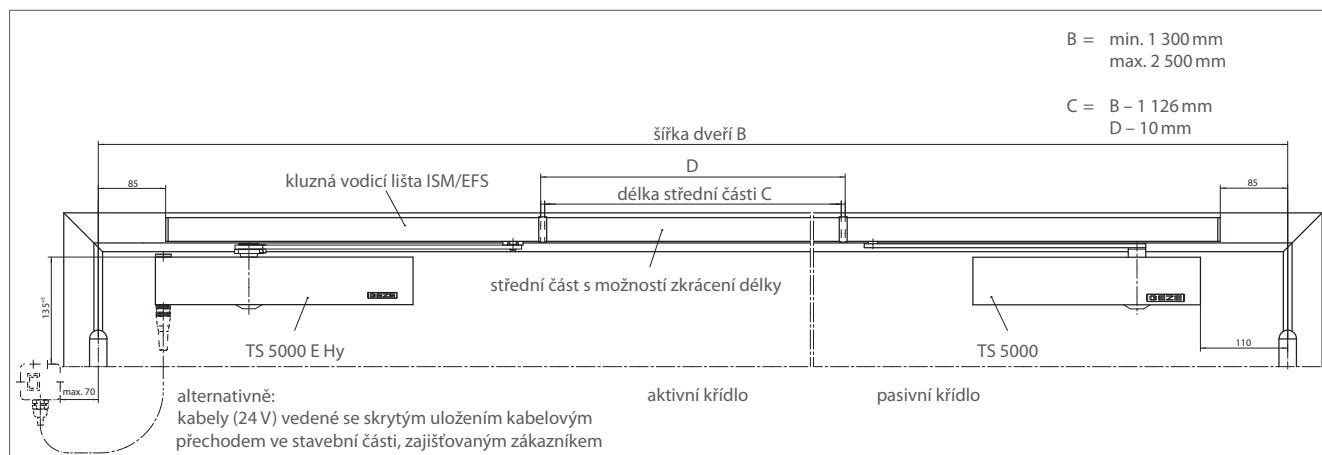
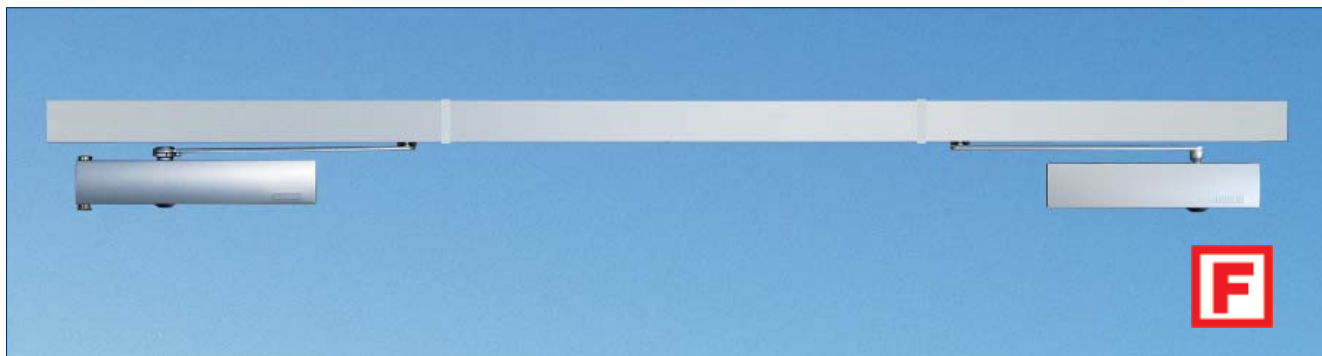
GEZE TS 5000 ISM-EFS

System dveřního zavírače s horní montáží pro dvoukřídlové dveře, s integrovanou mechanickou regulací posoupnosti zavírání a funkcí volného chodu na aktivním křídle

U systémového řešení GEZE TS 5000 ISM-EFS je možné pomocí kluzné vodicí lišty ISM-EFS a dveřního zavírače s horní montáží TS 5000 E Hy na aktivním křídle realizovat funkci volného chodu. Ta vyžaduje jednorázové otevření dveří na cca 90°. Pasivní křídlo se samočinně zavírá zavíračem TS 5000. Regulaci posoupnosti zavírání realizuje kluzná vodicí lišta ISM.

Charakteristické vlastnosti výrobku

- ▶ systémové řešení GEZE tvořené dveřním zavíračem s horní montáží TS 5000 E Hy v rozsahu velikostí 2–5 EN 1154 na aktivním křídle a dveřním zavíračem TS 5000 v rozsahu velikostí 2–6 EN 1154 na pasivním křídle, kombinovaným s kluznou vodicí lištou ISM-EFS s integrovanou mechanickou regulací posoupnosti zavírání odzkoušenou podle EN 1158 a funkcí volného chodu na aktivním křídle, kterou lze aktivovat elektrohydraulickým nastavením polohy trvalého otevření jednorázovým otevřením dveří na 90°
- ▶ síla zavírání, rychlost zavírání a koncový doraz nastavitelné
- ▶ všechny funkce regulovatelné zepředu
- ▶ s optickou indikací velikosti
- ▶ další potřebný materiál: kouřová spínací centrála RSZ 6 a přerušovací tlačítko
- ▶ se systémem signalizace kouře RSZ6 schváleno DIBt



obr. 71-1

Text rozpisu

Systém dveřního zavírače s horní montáží GEZE TS 5000 ISM EFS 24 V DC, k montáži na požární a kouřotěsné dveře, s kluznou vodící lištou ISM EFS s integrovanou mechanickou regulací posloupnosti zavírání podle EN 1158 a funkcí volného chodu na aktivním křídle, kterou lze aktivovat elektrohydraulickým nastavením polohy trvalého otevření jednorázovým otevřením dveří na cca 90°, síla zavírání v rozsahu velikostí 2–5 podle EN 1154 nastavitelná zepředu, regulovatelná rychlost zavírání a koncový doraz, všechny funkce nastavitelné zepředu, s optickou indikací velikosti, standardní montáž na křídlo dveří / na straně závěsů, s montážní deskou vč. kouřové spínací centrály RSZ 6

Barevný odstín:

- stříbrná
- barevný odstín podle RAL ...

Přerušovací tlačítko GEZE

- instalace na omítku
- instalace pod omítku

Oblast použití

- ▶ nejmenší šířka dveří, vzdálenost závěsů „b“ = 1 300 mm
- ▶ největší šířka dveří, vzdálenost závěsů „b“ = 2 500 mm
- ▶ je možné symetrické i asymetrické dělení dveří, nejmenší šířka pasivního křídla = 400 mm
- ▶ maximální šířka aktivního křídla dveří = 1 250 mm
- ▶ pro požární a kouřotěsné dveře (je nutno dodržovat konkrétní národní předpisy jednotlivých zemí)
- ▶ pro dveře s dorazem otevíravé vpravo a vlevo
- ▶ možnost použití bez nutnosti přestavby

Standardní provedení / rozsah dodávky

Systémové řešení GEZE TS 5000 ISM-EFS tvořené částmi:

1 ks dveřní zavírač s horní montáží TS 5000 E Hy a 1 ks dveřní zavírač s horní montáží TS 5000, kompletní, s montážním materiálem a vrtací šablonou (montážní deska není součástí dodávky), další potřebný materiál: kluzná vodící lišta ISM-EFS s integrovanou mechanickou regulací posloupnosti zavírání a funkcí volného chodu na aktivním křídle, s kouřovou spínací centrálou RSZ 6 a přerušovacím tlačítkem

Upozornění:

Podle směrnice pro stavěcí zařízení k udržování trvalé polohy vydané DIBt (Německý ústav pro technické vybavení ve stavebnictví) je u dveřních zavíračů s volným chodem předepsáno povinné použití přerušovacího tlačítka.

Montáž na křídlo dveří / na straně závěsů,
s kluznou vodičí lištou ISM EFS

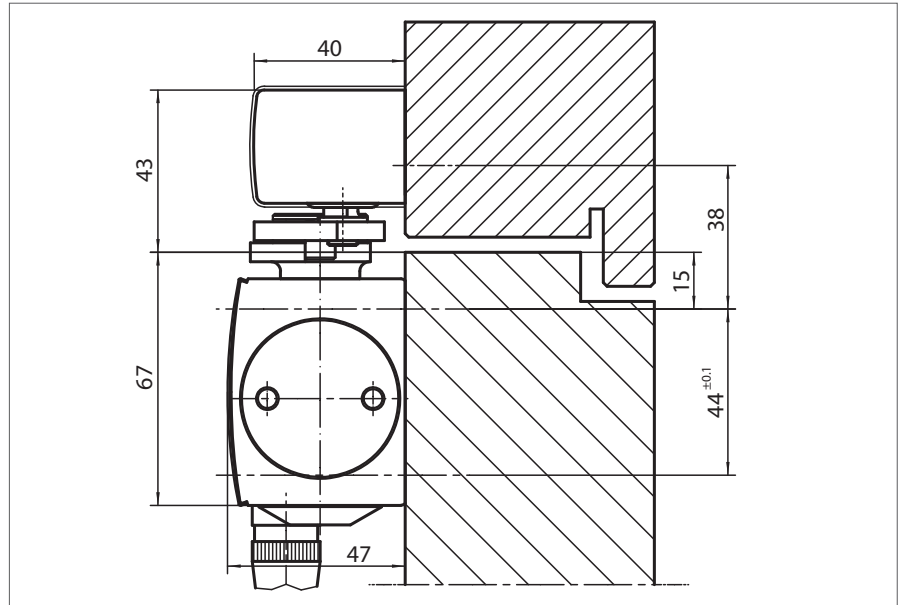
Přímá montáž

Příklad montáže systému GEZE TS 5000
ISM-EFS na dvoukřídlových dřevě-
ných dveřích s plochou v jedné rovině,
viz obr. 71-1 a obr. 73-1

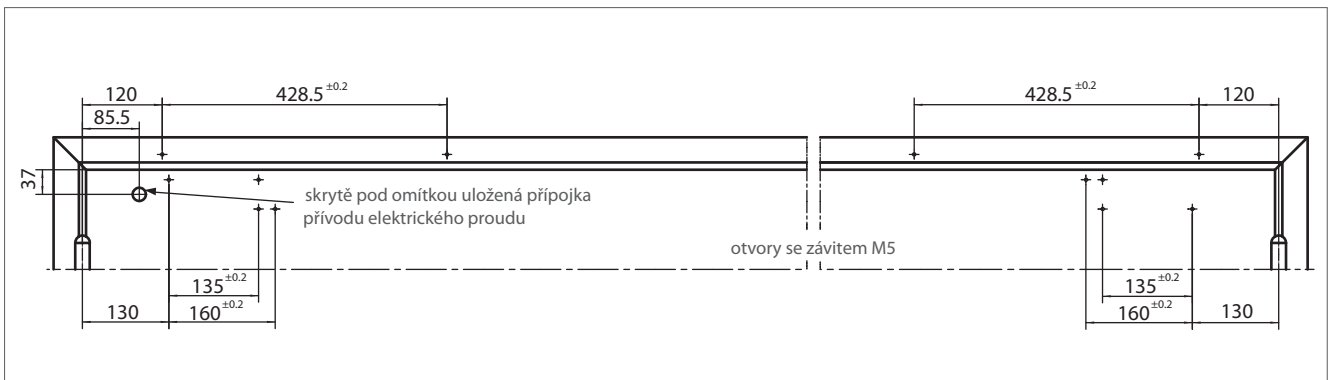
Upevňovací rozměry

levé křídlo = aktivní křídlo
pravé křídlo = pasivní křídlo,
viz obr. 73-2

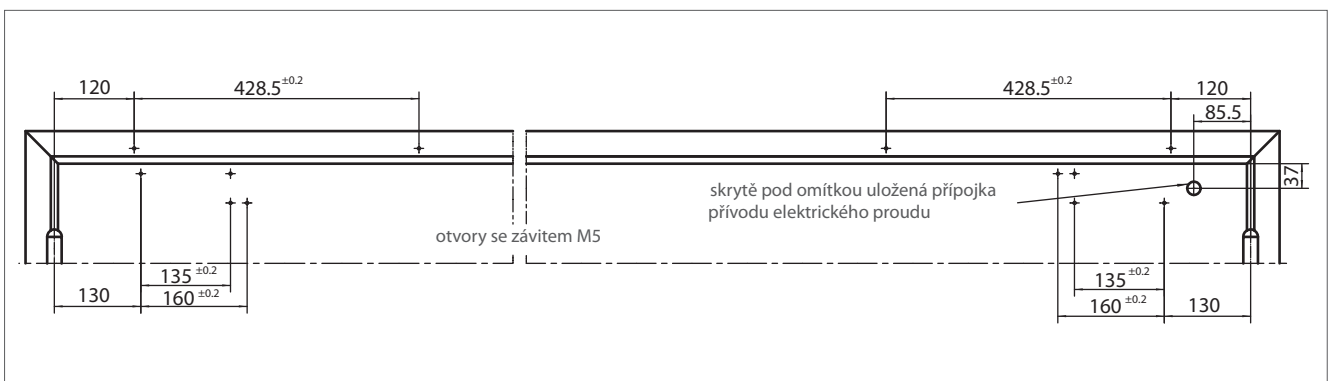
pravé křídlo = aktivní křídlo
levé křídlo = pasivní křídlo,
viz obr. 73-3



obr. 73-1



obr. 73-2



obr. 73-3

Montáž na křídlo dveří / na straně závěsů,
s kluznou vodicí lištou ISM EFS

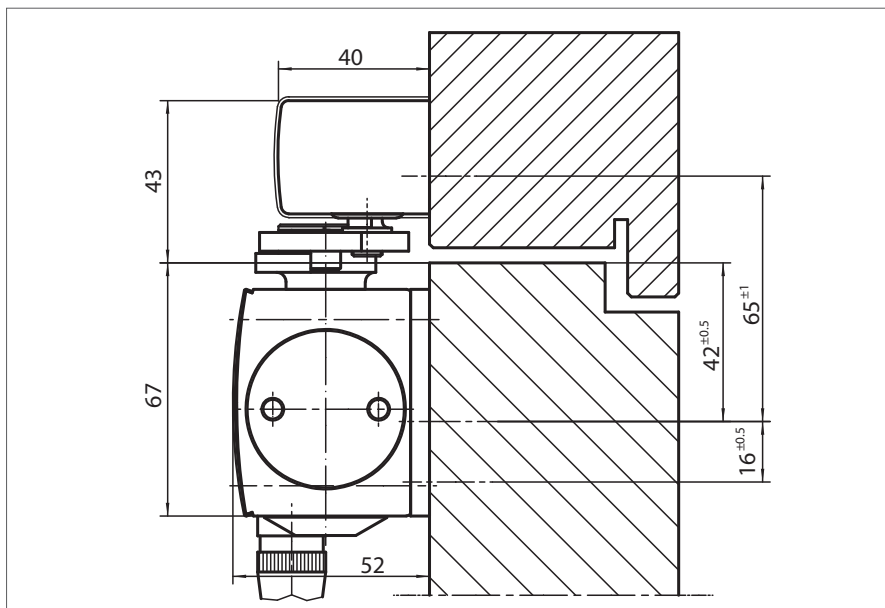
Montáž s montážní deskou

Příklad montáže systému GEZE TS 5000
ISM EFS s montážní deskou na dvoukří-
dlových dřevěných dveřích s plochou
v jedné rovině, viz obr. 71-1 a obr. 74-1

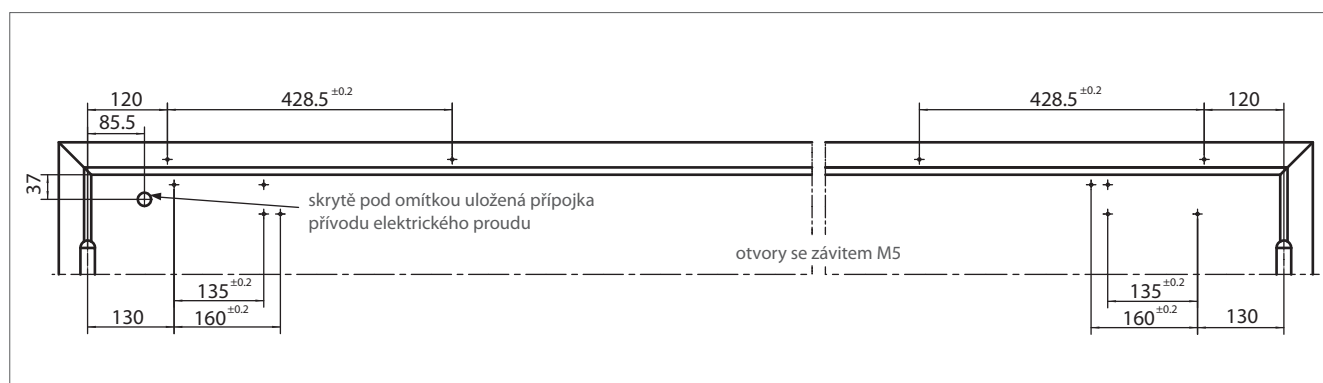
Upevňovací rozměry

levé křídlo = aktivní křídlo
pravé křídlo = pasivní křídlo,
viz obr. 74-2

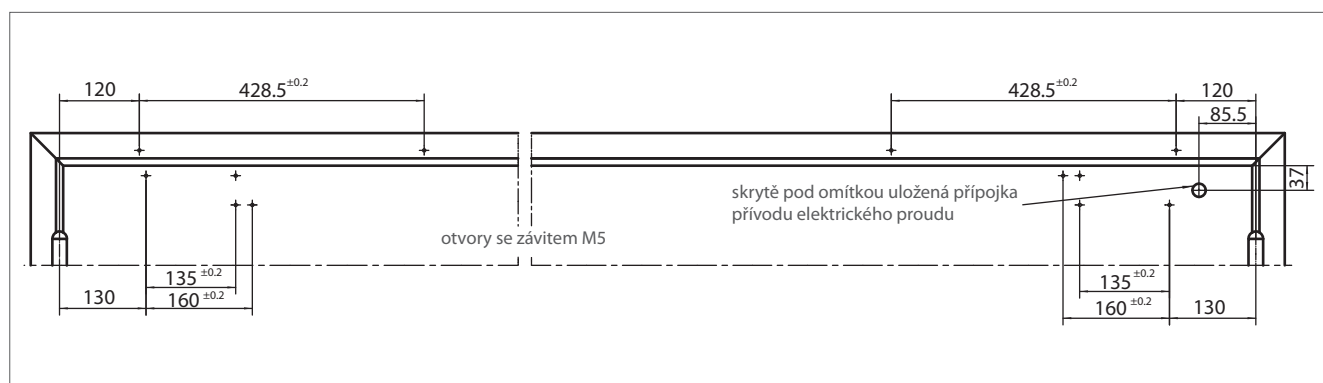
pravé křídlo = aktivní křídlo
levé křídlo = pasivní křídlo,
viz obr. 74-3



obr. 74-1



obr. 74-2



obr. 74-3

GEZE TS 5000 ISM EFS – informace pro objednání

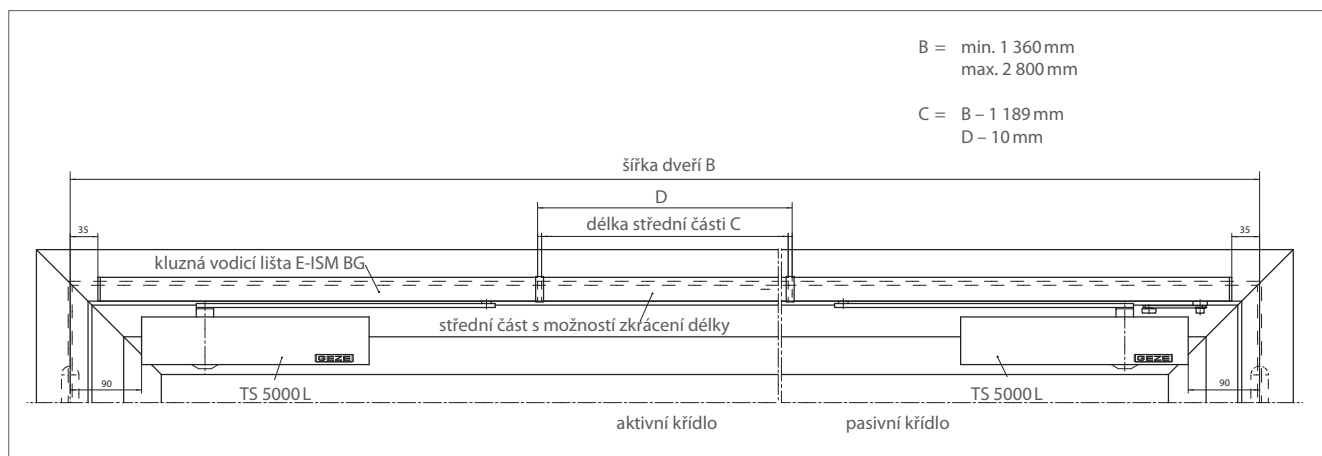
označení	provedení	ident. č.
GEZE TS 5000, velikost 2–6 dveřní zavírač bez kluzné vodící lišty, bez páky	stříbrná	027333
	barevný odstín podle RAL	027336
GEZE TS 5000 E Hy, velikost 2–5 dveřní zavírač pro aktivní křídlo	stříbrná	121389
	barevný odstín podle RAL	099129
kluzná vodící lišta ISM EFS, s pákou Freeswing (volné otáčení) a s integrovanou mechanickou regulací posloupnosti zavírání	stříbrná	121449
	barevný odstín podle RAL	121451
montážní materiál		
montážní deska pro TS 5000	stříbrná	049185
	barevný odstín podle RAL	029176
montážní deska pro TS 5000 E Hy	stříbrná	059107
	barevný odstín podle RAL	100044
montážní deska pro kluznou vodící lištu ISM	stříbrná	118702
	barevný odstín podle RAL	118703
příslušenství		
přerušovací tlačítko, instalace pod omítku		116266
krabice k instalaci na omítku		120503
kouřová spínací centrála RSZ 6	stříbrná	099851
	barevný odstín podle RAL	099859

GEZE TS 5000 L-E-ISM

System dveřního zavírače s horní montáží pro dvoukřídlové dveře, s integrovanou mechanickou regulací posloupnosti zavírání a elektromechanickým nastavením polohy trvalého otevření na obou stranách, standardní montáž na křídlo dveří / na straně proti závěsům

Charakteristické vlastnosti výrobku

- ▶ systémové řešení GEZE tvořené dvěma dveřními zavírači s horní montáží TS 5000 L, s nastavitelnou silou zavírání v rozsahu velikostí 2–6 EN 1154 (na úzkých pasivních křídlech dveří alternativně TS 3000 V), kombinovanými s kluznou vodicí lištou E-ISM BG, s integrovanou mechanickou regulací posloupnosti zavírání odzkoušenou podle EN 1158 a elektromechanickým nastavením polohy trvalého otevření na obou stranách podle EN 1155, k montáži na straně proti závěsům
- ▶ elektromechanické nastavení polohy trvalého otevření v kluzné vodicí liště, úhel trvalého otevření 80°–130° s možností plynulého nastavení
- ▶ možnost přejetí nastaveného bodu trvalého otevření
- ▶ seřiditelný přídržný moment, na základě toho možnost jeho přizpůsobení situaci, v níž se dveře nacházejí
- ▶ s kouřovou spínací centrálou GEZE RSZ 5 a RSZ 6 schváleno DIBt



obr. 76-1

Text rozpisu

Systém dveřního zavírače s horní montáží GEZE TS 5000 L-E-ISM 24 V DC, 2 × 100 mA, k montáži na požární a kouřotěsné dveře, podle EN 1158, v rozsahu velikostí 2–6, s průběžnou kluznou vodicí lištou BG, s konstrukční výškou 30 mm, s integrovanou mechanickou regulací posloupnosti zavírání, s elektromechanickým nastavením polohy trvalého otevření plynule v rozsahu od cca 80° do cca 130°, možnost nastavení na přesný bod podle EN 1155, variabilní síla nastavení polohy trvalého otevření, možnost přejetí nastavené polohy trvalého otevření, síla zavírání v rozsahu velikostí EN 2–6, rychlost zavírání a koncový doraz nastavitelné zepředu, s optickou indikací velikosti, montáž na křídlo dveří na straně proti závěsům, s montážní deskou

Barevný odstín:

- stříbrná
- tmavá bronzová
- bílá
- barevný odstín podle RAL ...

Oblast použití

- ▶ pro dvoukřídlové dveře, šířka křídla max. 1 400 mm
- ▶ nejmenší šířka dveří, vzdálenost závěsů „b“ = 1 360 mm
největší šířka dveří, vzdálenost závěsů „b“ = 2 800 mm
- ▶ je možné symetrické i asymetrické dělení dveří, nejmenší šířka pasivního křídla = 380 mm
- ▶ pro požární a kouřotěsné dveře (je nutno dodržovat konkrétní národní předpisy jednotlivých zemí)
- ▶ pro dveře s dorazem otevíravé vpravo a vlevo
možnost použití bez nutnosti přestavby

Standardní provedení / rozsah dodávky

Systémové řešení GEZE TS 5000 L-E-ISM tvořené částmi: 2 ks dveřní zavírač s horní montáží TS 5000 L, kompletní, s montážním materiálem a vrtací šablonou (montážní deska není součástí dodávky), další potřebný materiál: průběžná kluzná vodicí lišta E-ISM BG se dvěma pákami, integrovanou mechanickou regulací posloupnosti zavírání a elektromechanickým nastavením polohy trvalého otevření na obou stranách

Upozornění:

U dveří s funkcí řešení panikových situací doporučujeme použití kluzné vodicí lišty E-ISM na straně závěsů!

Montáž na křídlo dveří / na straně proti závěsům, s kluznou vodící lištou E-ISM BG

Montáž s montážní deskou

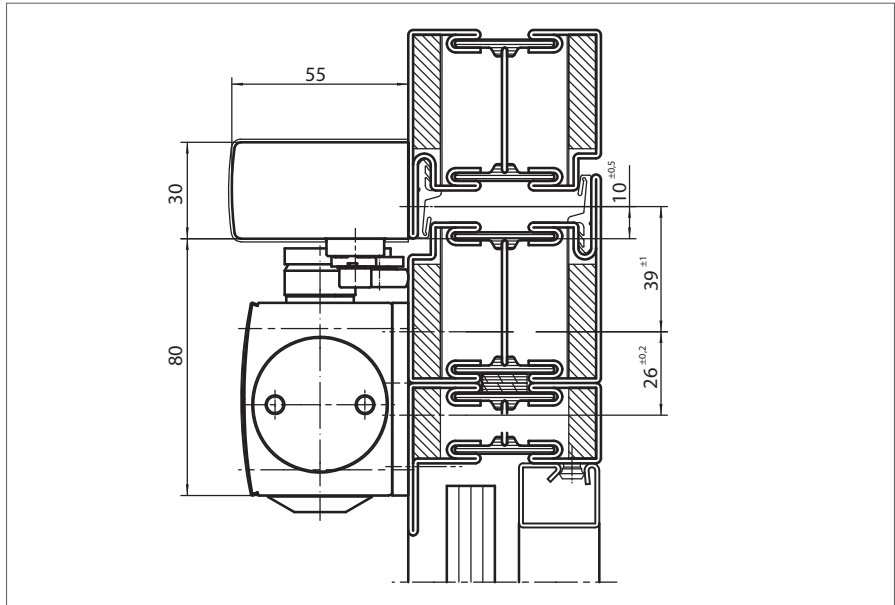
Příklad montáže systému GEZE TS 5000 L-E-ISM na požárních dveřích, viz obr. 76-1 a obr. 78-1

Montážní deska, tloušťka 5 mm, vzorová šablona otvorů podle DIN EN 1154, příloha 1, viz obr. 78-2

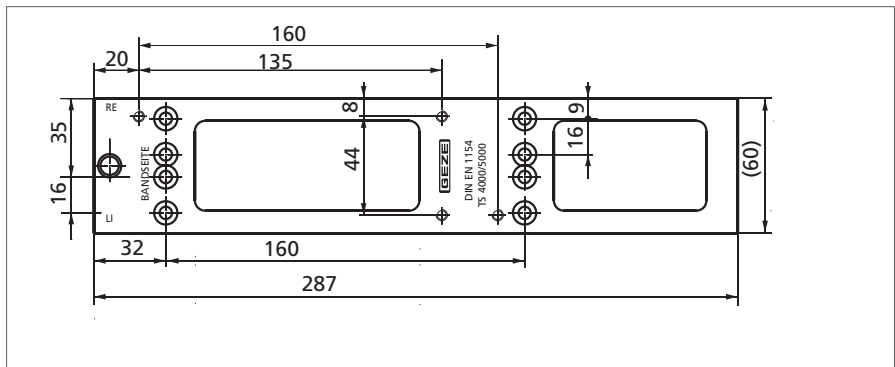
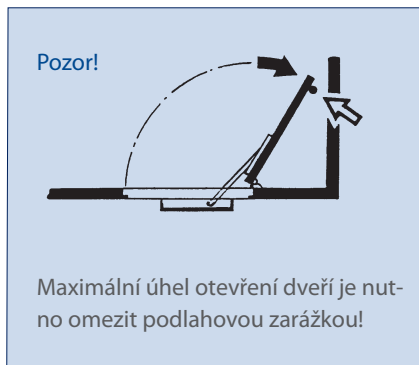
Upevňovací rozměry

pravé křídlo = aktivní křídlo
levé křídlo = pasivní křídlo,
viz obr. 78-3

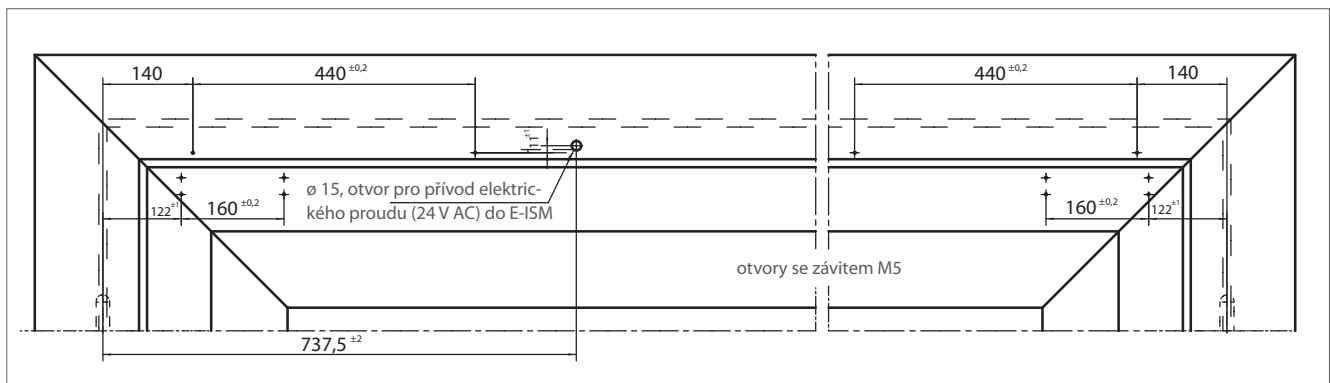
levé křídlo = aktivní křídlo
pravé křídlo = pasivní křídlo,
viz obr. 78-4



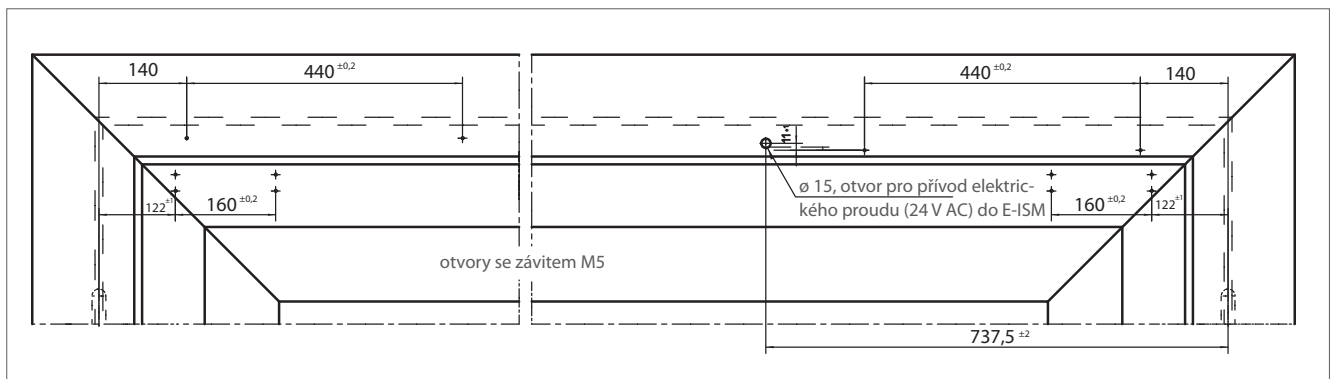
obr. 78-1



obr. 78-2



obr. 78-3



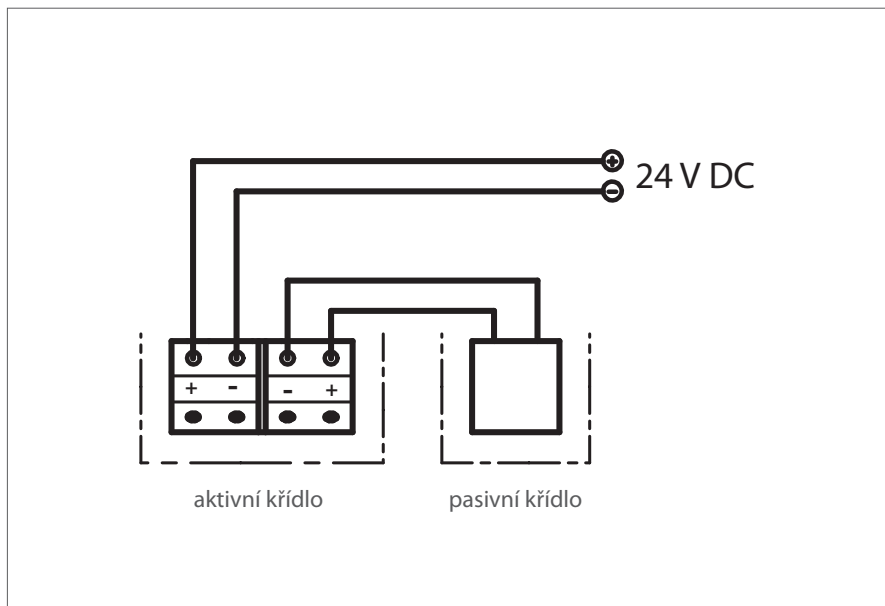
obr. 78-4

Elektrická instalace

Systém GEZE TS 5000 L-E-ISM je nutno připojit na stejnosměrné napětí 24 V DC, aby bylo nastavení polohy trvalého otevření dveří aktivní

Funkce

- ▶ napětí je připojené ke kluzné vodící liště
= dveře jsou udržovány v poloze trvalého otevření
- ▶ napětí není připojené nebo je vypnuté
= dveře nejsou udržovány v poloze trvalého otevření, samočinně se zavřou
- ▶ nezávisle na připojeném napětí je možné dveře kdykoli zavřít manuálně



obr. 79-1

Elektrická data

- ▶ provozní napětí 24 V DC $\pm 15\%$
- ▶ příkon 2 x 100 mA
- ▶ max. přípustné zbytkové zvlnění 20 %
- ▶ zatížení 100 %
- ▶ stupeň krytí IP 43 (pouze pro vnitřní prostory)

Připojení

Kabel přívodu elektrického proudu (max. průřez 0,8 mm²) od ústředny EPS (24 V DC) se připojuje na přípojovací svorku kluzné vodící lišty, schéma připojení L-E-ISM, viz obr. 79-1

GEZE TS 5000 L-E-ISM – informace pro objednání

označení	provedení	ident. č.
GEZE TS 5000 L, velikost 2–6 dveřní zavírač bez kluzné vodící lišty, bez páky	stříbrná	027351
	tmavá bronzová	029399
	bílá RAL 9016	029400
	barevný odstín podle RAL	027352
kluzná vodící lišta E-ISM BG s integrovanou mechanickou regulací posloupnosti zavírání a s elektromechanickým nastavením polohy trvalého otevření na obou stranách, k montáži na straně proti závěsům	stříbrná	115608
	bílá RAL 9016	115609
	odstín nerezová ocel ¹⁾	115610
	barevný odstín podle RAL	115611
montážní materiál		
montážní deska pro dveře bez možného přímého upevnění zavírače	stříbrná	049185
	tmavá bronzová	052351
	bílá RAL 9016	068627
	pozinkovaná ocel	057956
	barevný odstín podle RAL	029176
montážní deska pro kluznou vodící lištu E-ISM BG	stříbrná	118704
	barevný odstín podle RAL	118705
úhelník na zárubeň překladu pro kluznou vodící lištu E-ISM BG	stříbrná	118706
	barevný odstín podle RAL	118707
příslušenství		
odnímatelné kryty (lze použít pouze při montáži na křídlo dveří)	stříbrná	067724
	tmavá bronzová	067725
	bílá RAL 9016	067726
	leštěná mosaz	072698
	nerezová ocel	072696
	barevný odstín podle RAL	000756

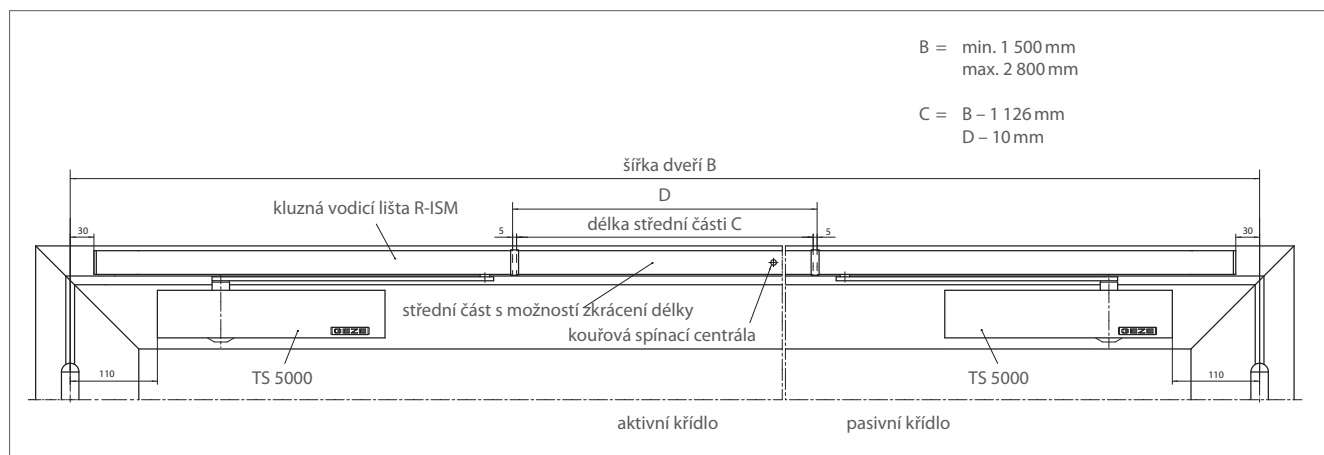
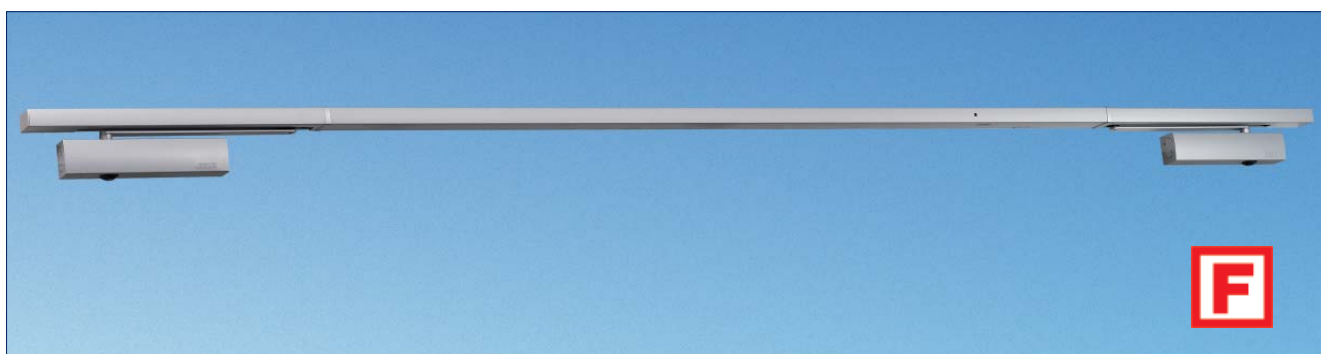
¹⁾ provedení v barevném odstínu nerezová ocel pouze do suchých prostorů

GEZE TS 5000 R-ISM

System dveřního zavírače s horní montáží pro dvoukřídlové dveře, s integrovanou mechanickou regulací posoupnosti zavírání, elektromechanickým nastavením polohy trvalého otevření na obou stranách a integrovanou kouřovou spínací centrálou

Charakteristické vlastnosti výrobku

- ▶ systémové řešení GEZE tvořené dvěma dveřními zavírači s horní montáží TS 5000, s nastavitelnou silou zavírání v rozsahu velikostí 2–6 EN 1154 (na úzkých pasivních křídlech dveří alternativně TS 3000 V), kombinovanými s kluznou vodicí lištou R-ISM s integrovanou mechanickou regulací posoupnosti zavírání odzkoušenou podle EN 1158, elektromechanickým nastavením polohy trvalého otevření na obou stranách podle EN 1155 a integrovanou kouřovou spínací centrálou, s indikací znečištění, se sledováním prahových hodnot poplachu a integrovanou elektronikou k ovládacímu řízení zavírače
- ▶ lze připojit doplňkové spínače pro detekci kouře
- ▶ přívod elektrického proudu o síťovém napětí 230 V AC
- ▶ elektromechanické nastavení polohy trvalého otevření v kluzné vodicí liště, úhel trvalého otevření 80°–130° s možností plynulého nastavení
- ▶ možnost přejetí nastaveného bodu trvalého otevření
- ▶ seřiditelný přídržný moment, na základě toho možnost jeho přizpůsobení situaci, v níž se dveře nacházejí
- ▶ schválení od DIBt (osvědčení č. Z-6.5-1914)



obr. 81-1

Text rozpisu

Systém dveřního zavírače s horní montáží GEZE TS 5000 R-ISM 230 V AC, k montáži na požární a kouřotěsné dveře, podle EN 1158, v rozsahu velikostí 2–6, s průběžnou kluznou vodicí lištou, s konstrukční výškou 30 mm, s integrovanou mechanickou regulací posoupnosti zavírání, s elektromechanickým nastavením polohy trvalého otevření plynule v rozsahu od cca 80° do cca 130°, možnost nastavení na přesný bod podle EN 1155, variabilní síla nastavení polohy trvalého otevření, možnost přejetí nastavené polohy trvalého otevření, integrovaná kouřová spínací centrála se sledováním prahových hodnot poplachu, indikací znečištění a zkušebním tlačítkem, síla zavírání v rozsahu velikostí EN 2–6, rychlost zavírání a koncový doraz nastavitelné zepředu, tlumení otevírání regulovatelné zepředu, s optickou indikací velikosti, normální montáž na křídlo dveří / na straně závěsů, s montážní deskou

Barevný odstín:

- () stříbrná
- () tmavá bronzová
- () bílá
- () barevný odstín podle RAL ...

Oblast použití

- ▶ pro dvoukřídlové dveře, šířka křídla max. 1 400 mm
- ▶ nejmenší šířka dveří, vzdálenost závěsů „b“ = 1 500 mm
největší šířka dveří, vzdálenost závěsů „b“ = 2 800 mm
- ▶ prodloužená délka (pouze pro stranu závěsů) do 3 200 mm
- ▶ je možné symetrické i asymetrické dělení dveří,
nejmenší šířka pasivního křídla = 400 mm
(nejmenší šířka pasivního křídla u TS 3000 V = 340 mm)
- ▶ pro požární a kouřotěsné dveře (je nutno respektovat a dodržovat konkrétní národní předpisy jednotlivých zemí)
- ▶ pro dveře s dorazem otevíravé vpravo a vlevo, možnost použití bez nutnosti přestavby

Standardní provedení / rozsah dodávky

Systémové řešení GEZE TS 5000 R-ISM tvořené částmi:

2 ks dveřní zavírač s horní montáží GEZE TS 5000, kompletní, s montážním materiálem a vrtací šablonou (montážní deska není součástí dodávky), další potřebný materiál: průběžná kluzná vodicí lišta R-ISM se dvěma pákami, integrovanou mechanickou regulací posoupnosti zavírání, elektromechanickým nastavením polohy trvalého otevření na obou stranách a integrovanou kouřovou spínací centrálou

▶ speciální provedení

GEZE TS 5000 R-ISM/G s nastavením polohy trvalého otevření pouze v aktivním křídle



GEZE TS 5000 R-ISM – výstavní a předváděcí místnost GEZE

Montáž na křídlo dveří / na straně závěsů,
s kluznou vodičí lištou R-ISM

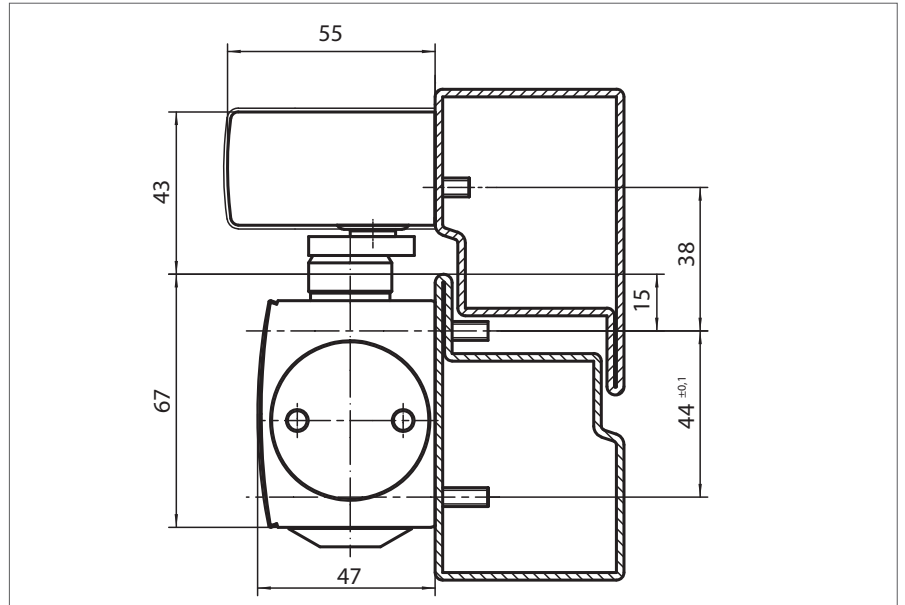
Přímá montáž

Příklad montáže systému GEZE TS 5000
R-ISM na ocelových dveřích, viz obr. 81-1
a obr. 83-1

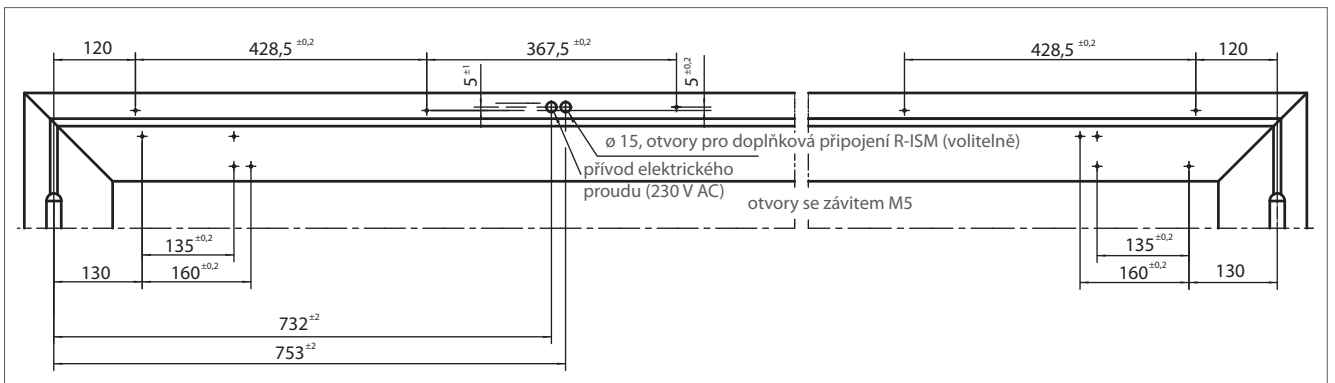
Upevňovací rozměry

levé křídlo = aktivní křídlo
pravé křídlo = pasivní křídlo,
viz obr. 83-2

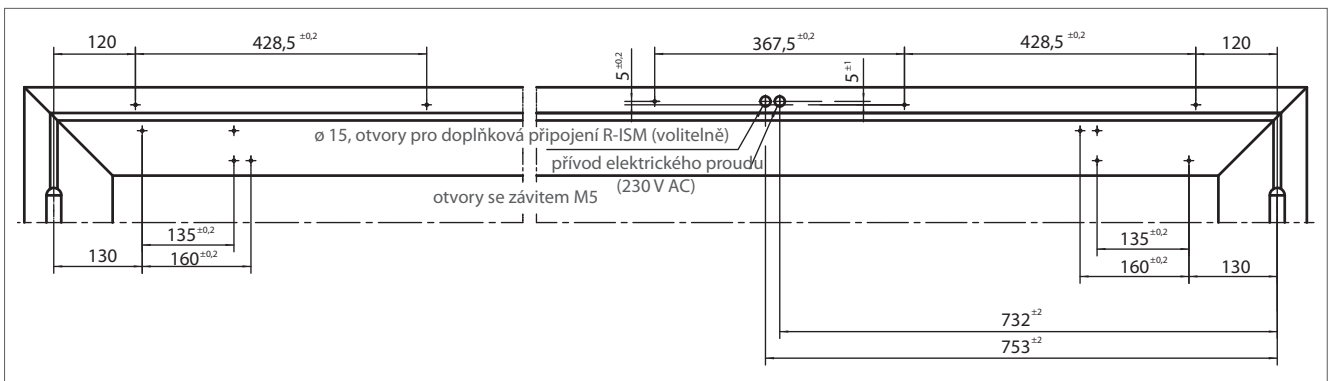
pravé křídlo = aktivní křídlo
levé křídlo = pasivní křídlo,
viz obr. 83-3



obr. 83-1



obr. 83-2



obr. 83-3

Montáž na křídlo dveří / na straně závěsů,
s kluznou vodící lištou R-ISM

Montáž s montážní deskou

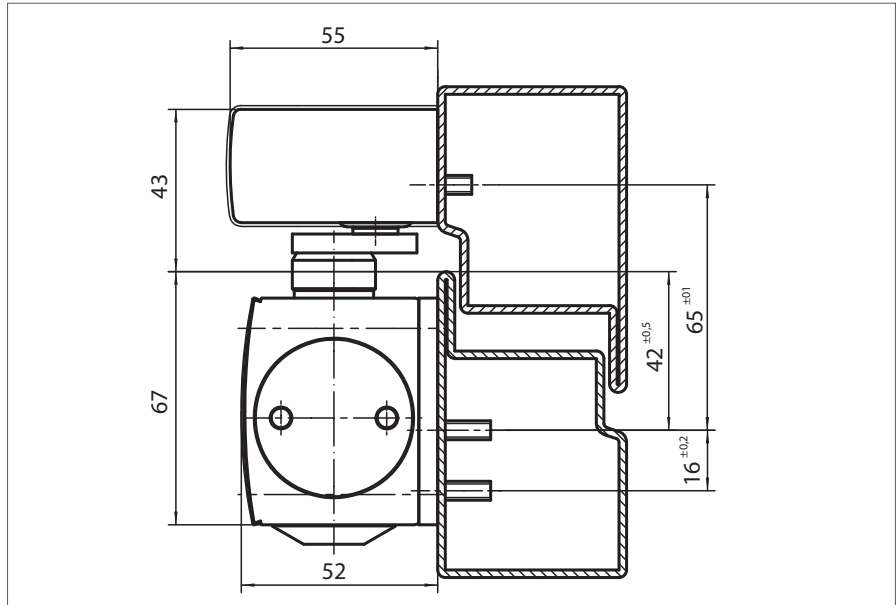
Příklad montáže systému GEZE TS 5000
R-ISM s montážní deskou na ocelových
dveřích, viz obr. 81-1 a obr. 84-1

Montážní deska,
tloušťka 5 mm, vzorová šablona otvo-
rů podle DIN EN 1154, příloha 1, pro
dveře bez přímého upevnění zavírače,
viz obr. 84-2

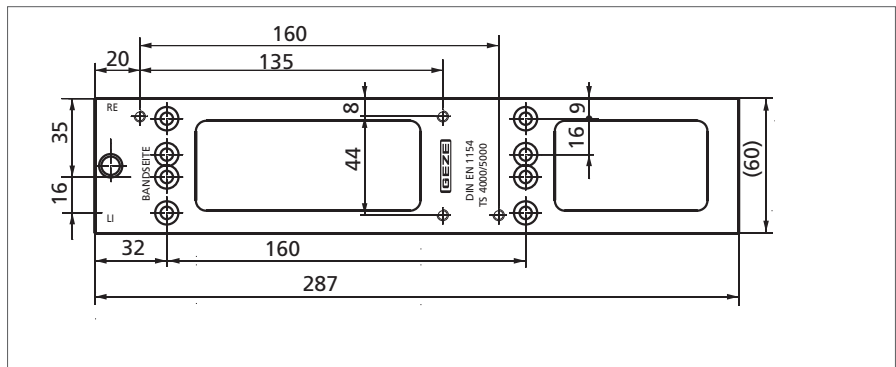
Upevňovací rozměry

levé křídlo = aktivní křídlo
pravé křídlo = pasivní křídlo,
viz obr. 84-3

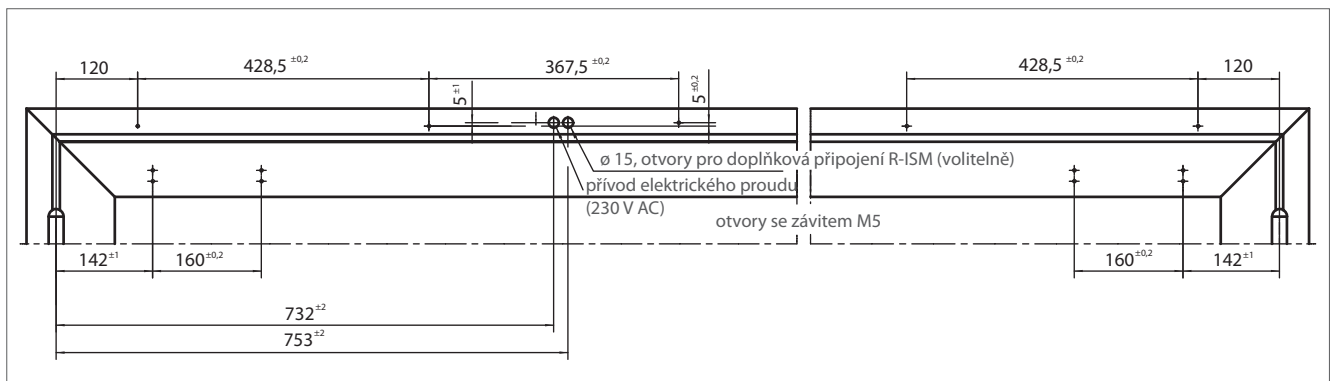
pravé křídlo = aktivní křídlo
levé křídlo = pasivní křídlo,
viz obr. 84-4



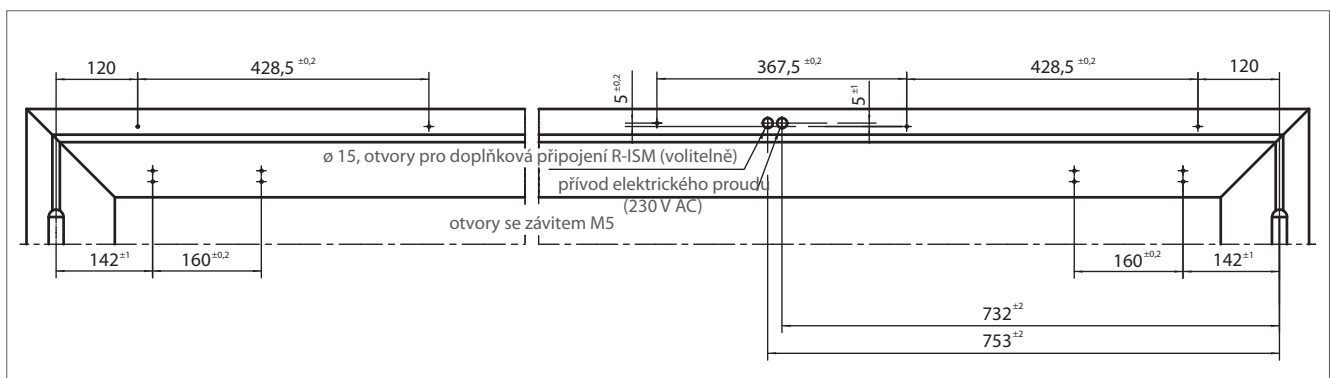
obr. 84-1



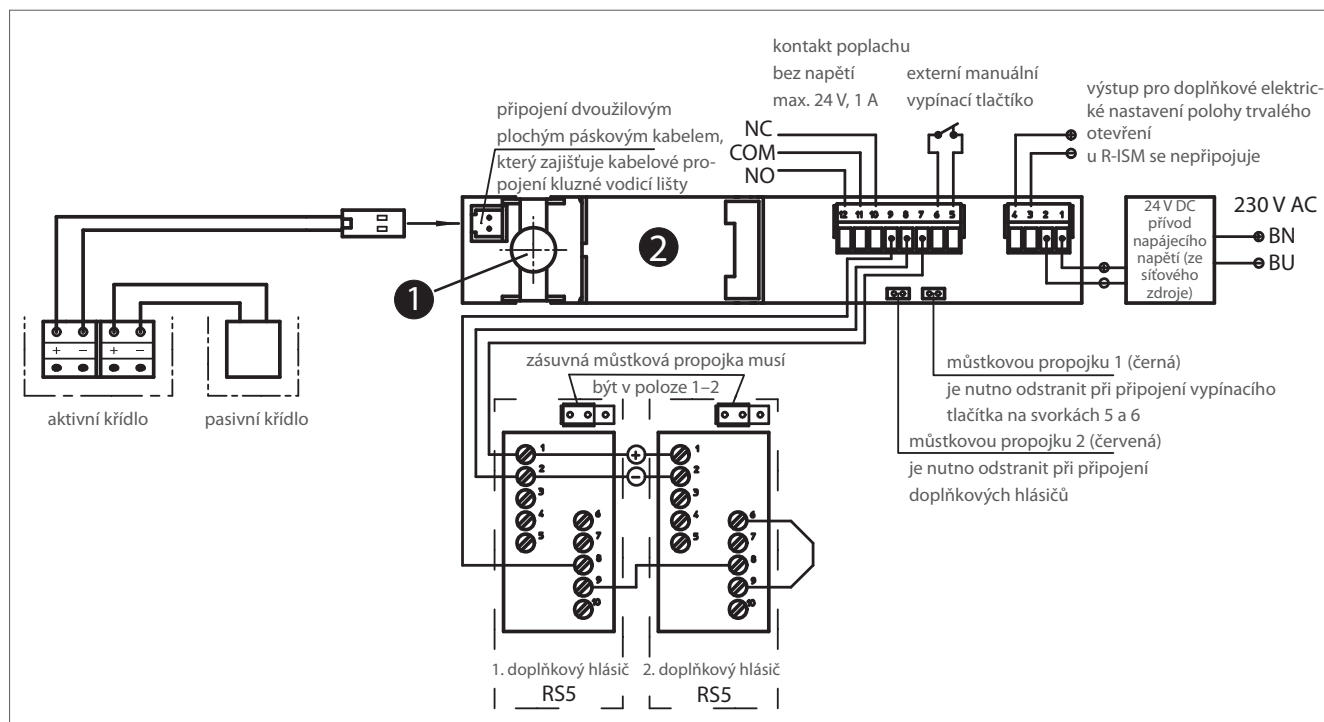
obr. 84-2



obr. 84-3



obr. 84-4



obr. 85-1

Elektrická instalace

Systém GEZE R-ISM se přes kouřovou spínací centrálu připojuje na síťové napětí 230 V. Po kabelovém propojení mezi kouřovou spínací centrálou a kluznou vodičí lištou je zařízení plně funkční.

Funkce

- ▶ napětí je připojené ke kluzné vodičí liště R = dveře jsou udržovány v poloze trvalého otevření
- ▶ napětí není připojené nebo je vypnuté = dveře nejsou udržovány v poloze trvalého otevření, samočinně se zavřou
- ▶ nezávisle na připojeném napětí je možné dveře kdykoli zavřít manuálně

Elektrická data

Integrovaná kouřová spínací centrála

- ▶ detekce kouře – princip optického rozptýlení světla
- ▶ provozní napětí 230 V AC, 50 Hz, 6,3 W
- ▶ celkový příkon mechanismu k nastavení polohy trvalého otevření max. 200 mA
- ▶ teplota okolního prostředí 0 °C až +50 °C
- ▶ odolnost proti zkratu
- ▶ sledování prahových hodnot poplachu
- ▶ indikace znečištění
- ▶ stupeň krytí IP 20

Vysvětlivky, obr. 85-1 (schéma připojení R-ISM)

- 1) indikace provozu a indikace LED diodami:
 - provoz = zelená
 - poplach = červená
 - znečištění = červená / zelená blikají střídatě
- 2) díl zajišťující detekci kouře

GEZE TS 5000 R-ISM – informace pro objednání

označení	provedení	ident. č.
GEZE TS 5000, velikost 2–6 dveřní zavírač bez kluzné vodící lišty, bez páky	stříbrná	027333
	tmavá bronzová	027334
	bílá RAL 9016	027335
	barevný odstín podle RAL	027336
kluzná vodící lišta R-ISM s integrovanou mechanickou regulací posloupnosti zavírání, elektromechanickým nastavením polohy trvalého otevření na obou stranách a integrovanou kouřovou spínací centrálou	stříbrná	115614
	tmavá bronzová	115615
	bílá RAL 9016	115616
	odstín nerezová ocel ¹⁾	115617
	barevný odstín podle RAL	115618
kluzná vodící lišta R-ISM prodloužená délka do 3 200 mm	stříbrná	115626
	barevný odstín podle RAL	115627
kluzná vodící lišta R-ISM/G s nastavením polohy trvalého otevření na jedné straně, na aktivním křídle	stříbrná	115619
	odstín nerezová ocel ¹⁾	115620
	barevný odstín podle RAL	115621
montážní materiál		
montážní deska pro dveře bez možného přímého upevnění zavírače	stříbrná	049185
	tmavá bronzová	052351
	bílá RAL 9016	068627
	pozinkovaná ocel	057956
	barevný odstín podle RAL	029176
montážní deska pro kluznou vodící lištu R-ISM	stříbrná	118690
	barevný odstín podle RAL	118701
příslušenství		
odnímatelné kryty (lze použít pouze při montáži na křídlo dveří)	stříbrná	067724
	tmavá bronzová	067725
	bílá RAL 9016	067726
	leštěná mosaz	072698
	nerezová ocel	072696
	barevný odstín podle RAL	000756

¹⁾ provedení v barevném odstínu nerezová ocel pouze do suchých prostorů

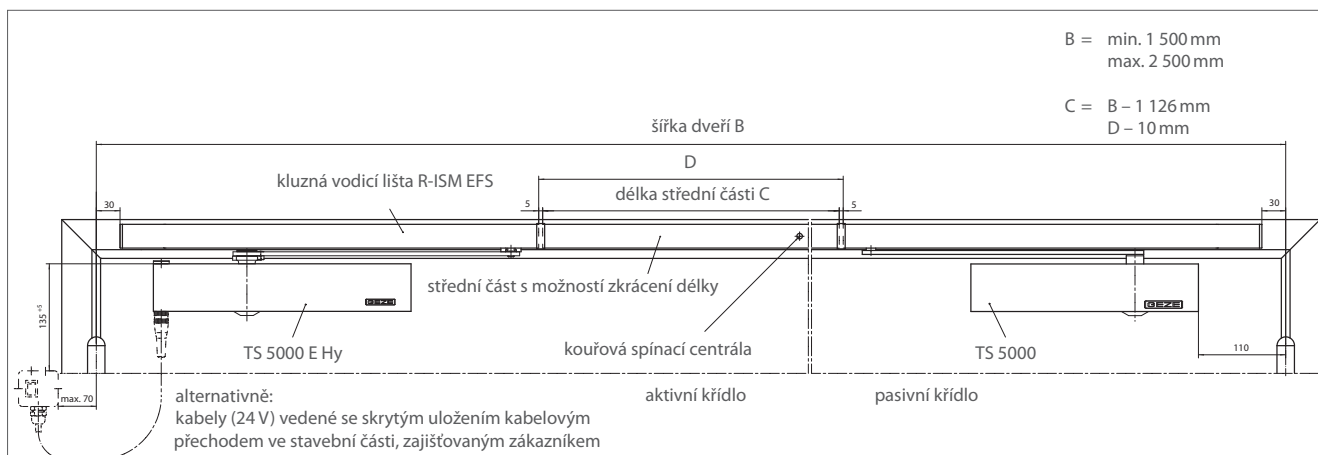
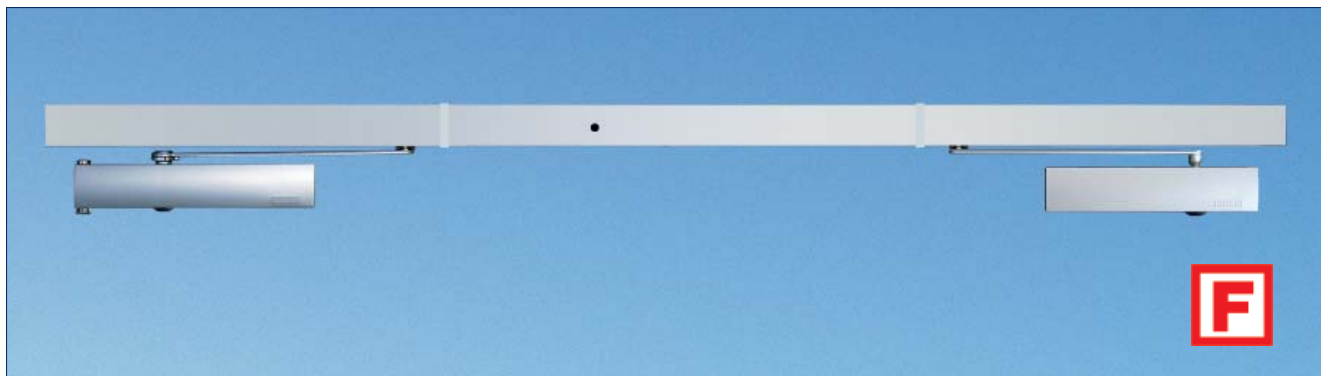
GEZE TS 5000 R-ISM EFS

System dveřního zavírače s horní montáží pro dvoukřídlové dveře, s integrovanou mechanickou regulací posloupnosti zavírání, funkcí volného chodu na aktivním křídle a integrovanou kouřovou spínací centrálou

U systémového řešení GEZE TS 5000 R-ISM EFS je možné pomocí kluzné vodící lišty R-ISM EFS a dveřního zavírače s horní montáží TS 5000 E Hy na aktivním křídle realizovat funkci volného chodu. Ta vyžaduje jednorázové otevření dveří na cca 90°. Pasivní křídlo se samočinně zavírá zavíračem TS 5000. Regulaci posloupnosti zavírání realizuje kluzná vodící lišta R-ISM EFS.

Charakteristické vlastnosti výrobku

- ▶ systémové řešení GEZE tvořené dveřním zavíračem s horní montáží TS 5000 E Hy v rozsahu velikostí 2–5 EN 1154 na aktivním křídle a dveřním zavíračem TS 5000 v rozsahu velikostí 2–6 EN 1154 na pasivním křídle, kombinovaným s kluznou vodící lištou R-ISM EFS s integrovanou mechanickou regulací posloupnosti zavírání odzkoušenou podle EN 1158, funkcí volného chodu na aktivním křídle, kterou lze aktivovat elektrohydraulickým nastavením polohy trvalého otevření jednorázovým otevřením dveří na 90° a rovněž s kouřovou spínací ústřednou integrovanou do kluzné vodící lišty, se sledováním prahových hodnot poplachu, indikací znečištění a zkušebním tlačítkem
- ▶ síla zavírání, rychlost zavírání a koncový doraz nastavitelné
- ▶ všechny funkce regulovatelné zepředu
- ▶ s optickou indikací velikosti
- ▶ další potřebný materiál: přerušovací tlačítko



obr. 87-1

Text rozpisu

Systém dveřního zavírače s horní montáží GEZE TS 5000 R-ISM EFS 230 V, k montáži na požární a kouřotěsné dveře, s kluznou vodicí lištou R-ISM EFS s integrovanou mechanickou regulací posloupnosti zavírání podle EN 1158 a s funkcí volného chodu na aktivním křídle, kterou lze aktivovat elektrohydraulickým nastavením polohy trvalého otevření jednorázovým otevřením dveří na cca 90°, s kouřovou spínací centrálou integrovanou do kluzné vodicí lišty, se sledováním prahových hodnot poplachu, indikací znečištění a zkušebním tlačítkem, o schvalovací osvědčení stavebního dozoru je zažádáno u DIBt, síla zavírání v rozsahu velikostí 2–5 podle EN 1154 nastavitelná zepředu, regulovatelná rychlost zavírání i koncový doraz, všechny funkce nastavitelné zepředu, s optickou indikací velikosti, standardní montáž na křídlo dveří / na straně závěsů, s montážní deskou

Barevný odstín:

- stříbrná
- barevný odstín podle RAL ...

Přerušovací tlačítko GEZE

- instalace na omítku
- instalace pod omítku

Oblast použití

- ▶ nejmenší šířka dveří, vzdálenost závěsů „b“ = 1 500 mm
- ▶ největší šířka dveří, vzdálenost závěsů „b“ = 2 500 mm
- ▶ je možné symetrické i asymetrické dělení dveří, nejmenší šířka pasivního křídla = 400 mm
- ▶ maximální šířka aktivního křídla dveří = 1 250 mm
- ▶ pro požární a kouřotěsné dveře (je nutno dodržovat konkrétní národní předpisy jednotlivých zemí)
- ▶ pro dveře s dorazem otevíravé vpravo a vlevo, možnost použití bez nutnosti přestavby

Standardní provedení / rozsah dodávky

Systémové řešení GEZE TS 5000 R-ISM EFS tvořené částmi:

1 ks dveřní zavírač s horní montáží TS 5000 E Hy a 1 ks dveřní zavírač s horní montáží TS 5000, kompletní, s montážním materiálem a vrtací šablonou (montážní deska není součástí dodávky), další potřebný materiál: kluzná vodicí lišta R-ISM/EFS s integrovanou mechanickou regulací posloupnosti zavírání, funkcí volného chodu na aktivním křídle a integrovanou kouřovou spínací centrálou RSZ 6, přerušovací tlačítko

Upozornění:

Podle směrnice pro stavěcí zařízení k udržování trvalé polohy vydané DIBt (Německý ústav pro technické vybavení ve stavebnictví) je u dveřních zavíračů s volným chodem předepsáno povinné použití přerušovacího tlačítka.

Montáž na křídlo dveří / na straně závěsů,
s kluznou vodičí lištou R-ISM EFS

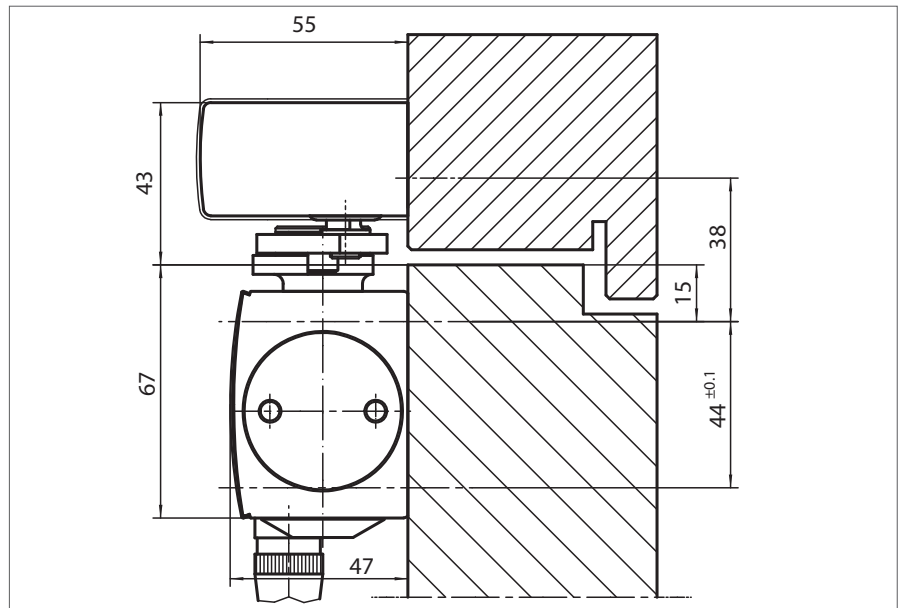
Přímá montáž

Příklad montáže systému GEZE TS 5000 R-ISM EFS na dvoukřídlových dřevěných dveřích s plochou v jedné rovině, viz obr. 87-1 a obr. 89-1

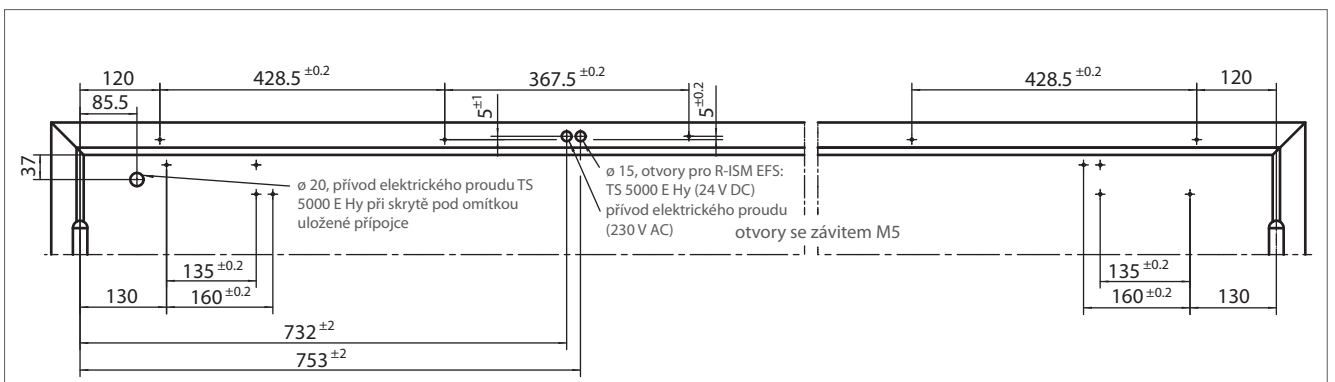
Upevňovací rozměry

levé křídlo = aktivní křídlo
pravé křídlo = pasivní křídlo,
viz obr. 89-2

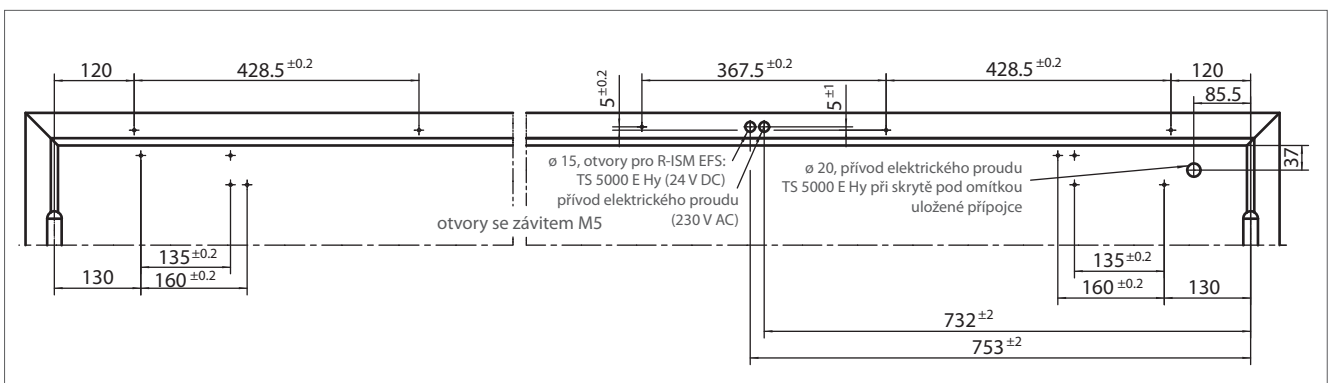
pravé křídlo = aktivní křídlo
levé křídlo = pasivní křídlo,
viz obr. 89-3



obr. 89-1



obr. 89-2



obr. 89-3

Montáž na křídlo dveří / na straně závěsů,
s kluznou vodící lištou R-ISM EFS

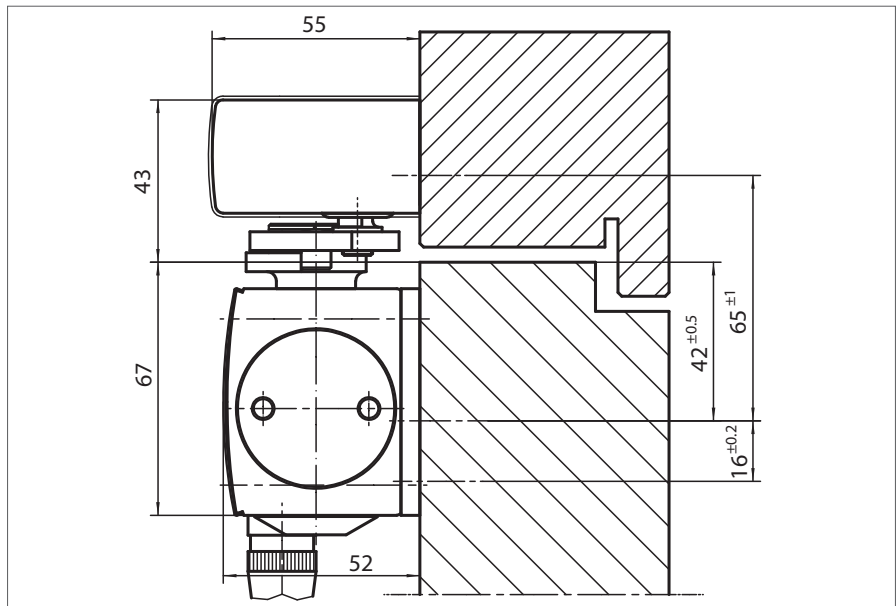
Montáž s montážní deskou

Příklad montáže systému GEZE TS 5000 R-ISM EFS s montážní deskou na dvoukřídlových dřevěných dveřích s plochou v jedné rovině, viz obr. 87-1 a obr. 90-1

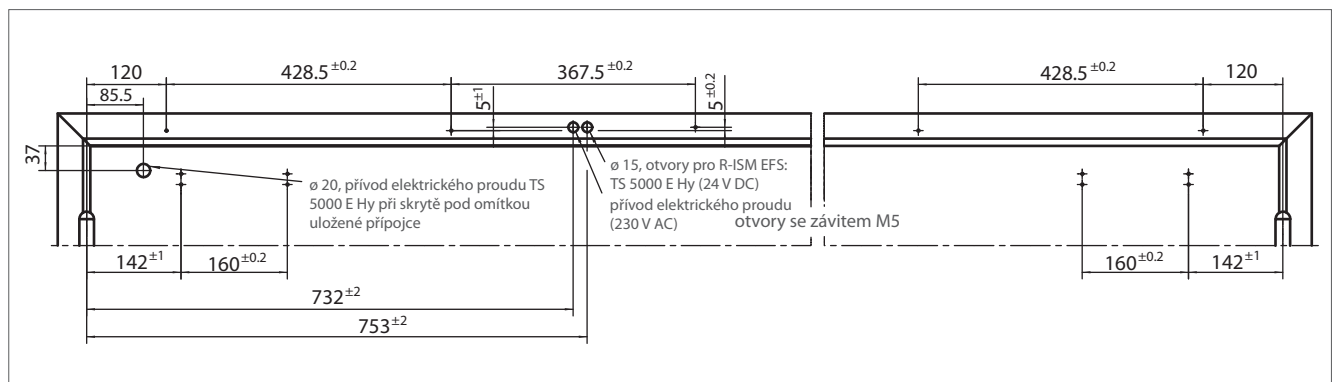
Upevňovací rozměry

levé křídlo = aktivní křídlo
pravé křídlo = pasivní křídlo,
viz obr. 90-2

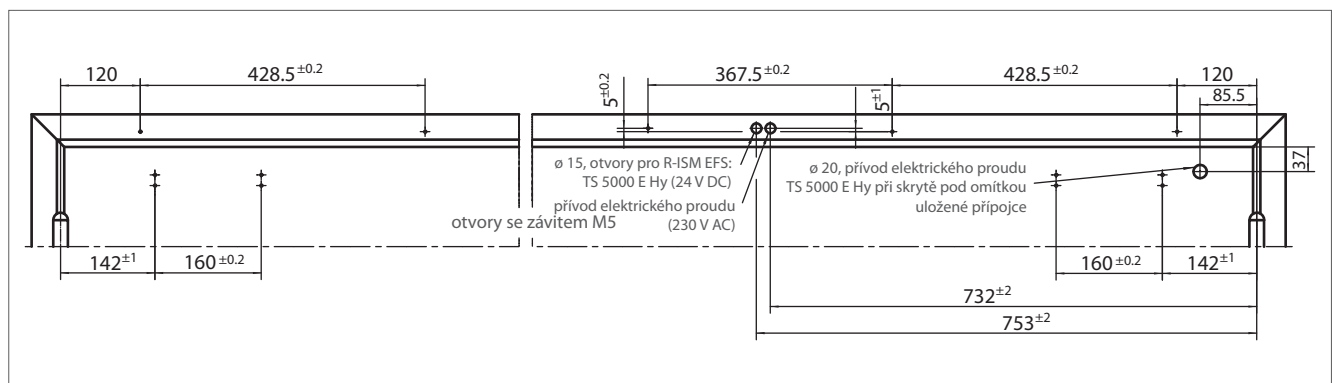
pravé křídlo = aktivní křídlo
levé křídlo = pasivní křídlo,
viz obr. 90-3



obr. 90-1



obr. 90-2



obr. 90-3

GEZE TS 5000 R-ISM EFS – informace pro objednání

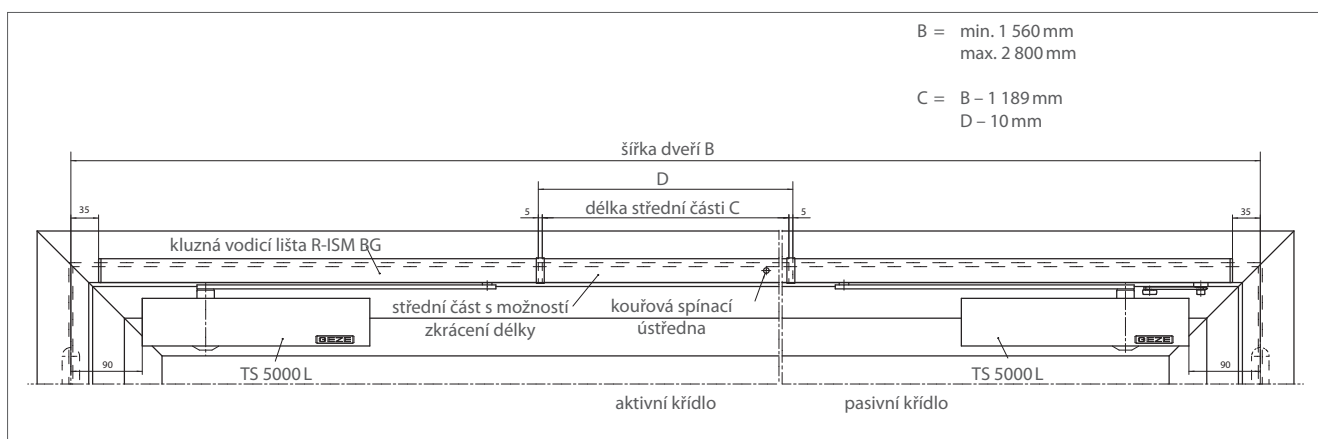
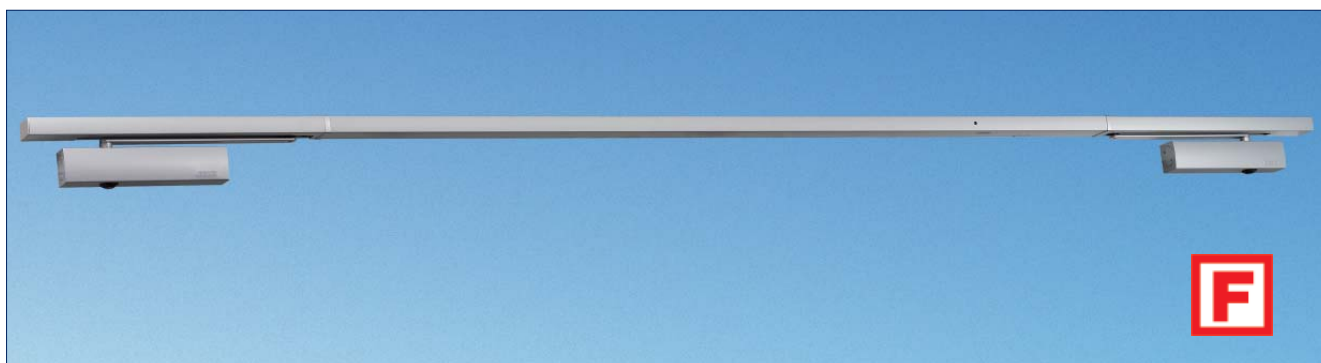
označení	provedení	ident. č.
GEZE TS 5000, velikost 2–6 dveřní zavírač bez kluzné vodící lišty, bez páky	stříbrná	027333
	barevný odstín podle RAL	027336
GEZE TS 5000 E Hy, velikost 2–5 dveřní zavírač pro aktivní křídlo	stříbrná	121389
	barevný odstín podle RAL	099129
kluzná vodící lišta R-ISM EFS, s pákou Freeswing (volné otáčení), s integrovanou mechanickou regulací posloupnosti zavírání a kouřovou spínací centrálou RSZ 6	stříbrná	121453
	barevný odstín podle RAL	121455
montážní materiál		
montážní deska pro TS 5000	stříbrná	049185
	barevný odstín podle RAL	029176
montážní deska pro TS 5000 E Hy	stříbrná	059107
	barevný odstín podle RAL	100044
montážní deska pro kluznou vodící lištu R-ISM EFS	stříbrná	118690
	barevný odstín podle RAL	118701
příslušenství		
přerušovací tlačítko, instalace pod omítku		116266
krabice pro přerušovací tlačítko, k instalaci na omítku		120503

GEZE TS 5000 L-R-ISM

System dveřního zavírače s horní montáží pro dvoukřídlové dveře, s integrovanou mechanickou regulací posloupnosti zavírání, elektromechanickým nastavením polohy trvalého otevření na obou stranách a integrovanou kouřovou spínací centrálou, montáž na křídlo dveří / na straně proti závěsům

Charakteristické vlastnosti výrobku

- ▶ systémové řešení GEZE tvořené dvěma dveřními zavírači s horní montáží TS 5000 L, s nastavitelnou silou zavírání v rozsahu velikostí 2–6 EN 1154, kombinovanými s kluznou vodicí lištou R-ISM BG s integrovanou mechanickou regulací posloupnosti zavírání odzkoušenou podle EN 1158, elektromechanickým nastavením polohy trvalého otevření na obou stranách podle EN 1155 a kouřovou spínací centrálou, s indikací znečištění, se sledováním prahových hodnot poplachu a integrovanou elektronikou k ovládacímu řízení zavírače, k montáži na straně proti závěsům
- ▶ lze připojit doplňkové spínače pro detekci kouře
- ▶ přívod elektrického proudu o síťovém napětí 230 V
- ▶ elektromechanické nastavení polohy trvalého otevření v kluzné vodicí liště, úhel trvalého otevření 80°–130° s možností plynulého nastavení
- ▶ možnost přejetí nastaveného bodu trvalého otevření
- ▶ seřiditelný přídržný moment, na základě toho možnost jeho přizpůsobení situaci, v níž se dveře nacházejí
- ▶ schválení od DIBt (osvědčení č. Z-6.5-1914)



obr. 93-1

Text rozpisu

System dveřního zavírače s horní montáží GEZE TS 5000 L-R-ISM 230 V AC, k montáži na požární a kouřotěsné dveře, podle EN 1158, v rozsahu velikostí 2–6, s průběžnou kluznou vodicí lištou BG, s konstrukční výškou 30 mm, s integrovanou mechanickou regulací posoupnosti zavírání, s elektromechanickým nastavením polohy trvalého otevření plynule v rozsahu od cca 80° do cca 130°, možnost nastavení na přesný bod podle EN 1155, variabilní síla nastavení polohy trvalého otevření, možnost přejetí nastavené polohy trvalého otevření, integrovaná kouřová spínací centrála se sledováním prahových hodnot poplachu, indikací znečištění a zkušebním tlačítkem, síla zavírání v rozsahu velikostí EN 2–6, rychlost zavírání a koncový doraz nastavitelné zepředu, s optickou indikací velikosti, montáž na křídlo dveří na straně proti závěsům, s montážní deskou

Barevný odstín:

- stříbrná
- tmavá bronzová
- bílá
- barevný odstín podle RAL ...

Oblast použití

- ▶ pro dvoukřídlové dveře, šířka křídla max. 1 400 mm
- ▶ nejmenší šířka dveří, vzdálenost závěsů „b“ = 1 560 mm
největší šířka dveří, vzdálenost závěsů „b“ = 2 800 mm
- ▶ je možné symetrické i asymetrické dělení dveří, nejmenší šířka pasivního křídla = 380 mm
- ▶ pro požární a kouřotěsné dveře (je nutno dodržovat konkrétní národní předpisy jednotlivých zemí)
- ▶ pro dveře s dorazem otevíravé vpravo a vlevo
možnost použití bez nutnosti přestavby

Standardní provedení / rozsah dodávky

Systemové řešení GEZE TS 5000 L-R-ISM tvořené částmi: 2 ks dveřní zavírač s horní montáží TS 5000 L, kompletní, s montážním materiálem a vrtací šablonou (montážní deska není součástí dodávky), další potřebný materiál: průběžná kluzná vodicí lišta R-ISM BG se dvěma pákami, integrovanou mechanickou regulací posoupnosti zavírání, elektromechanickým nastavením polohy trvalého otevření na obou stranách a integrovanou kouřovou spínací centrálou

Upozornění:

U dveří s funkcí řešení panických situací doporučujeme použití kluzné vodicí lišty R-ISM na straně závěsů!



Steigenberger Hotel DE SAXE, Drážďany

Montáž na křídlo dveří / na straně proti závěsům, s kluznou vodící lištou R-ISM BG

Montáž s montážní deskou

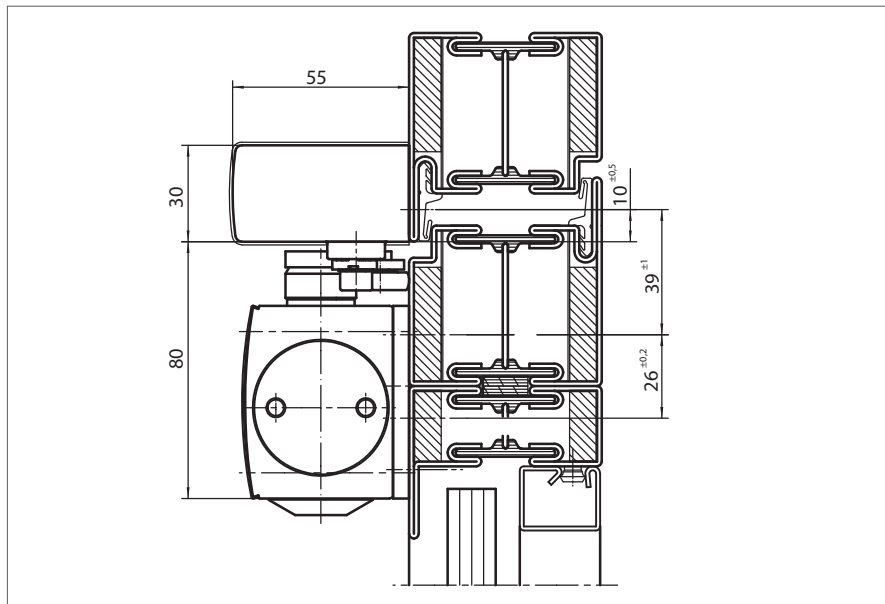
Příklad montáže systému GEZE TS 5000 L-R-ISM na požárních dveřích, viz obr. 93-1 a obr. 95-1

Montážní deska, tloušťka 5 mm, vzorová šablona otvorů podle DIN EN 1154, příloha 1, viz obr. 95-2

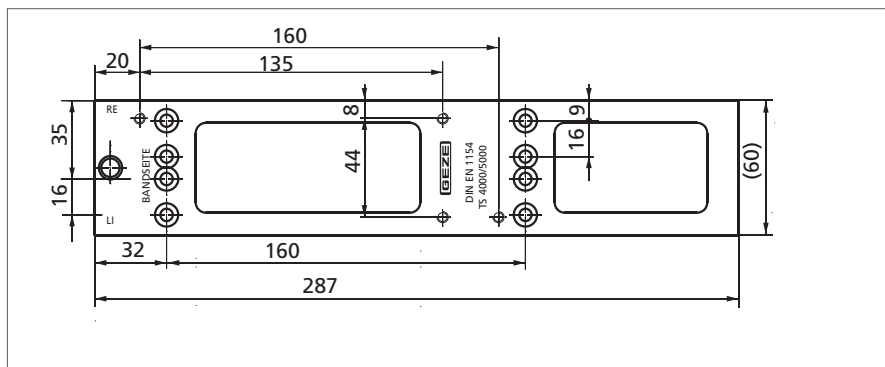
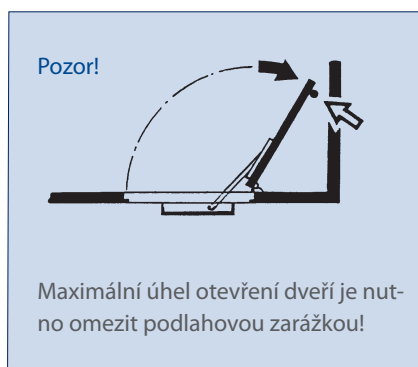
Upevňovací rozměry

pravé křídlo = aktivní křídlo
levé křídlo = pasivní křídlo,
viz obr. 95-3

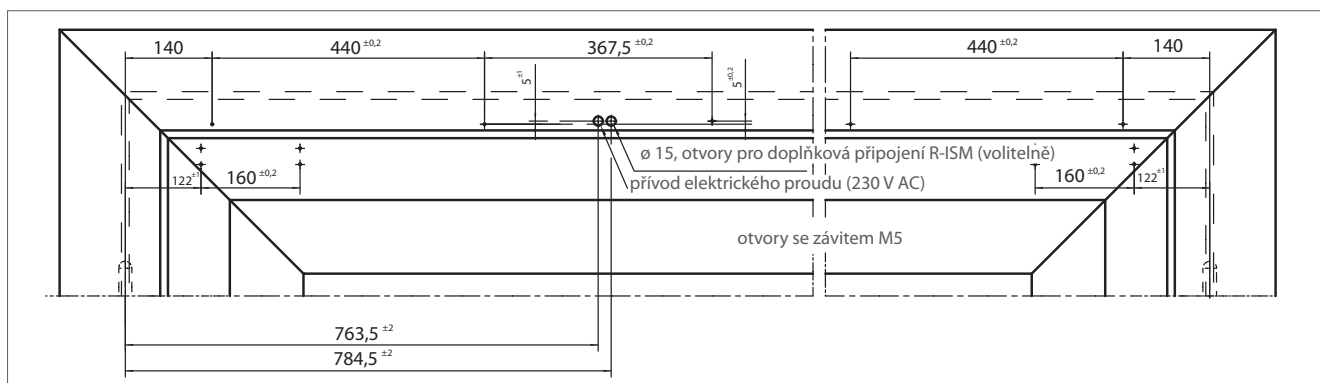
levé křídlo = aktivní křídlo
pravé křídlo = pasivní křídlo,
viz obr. 95-4



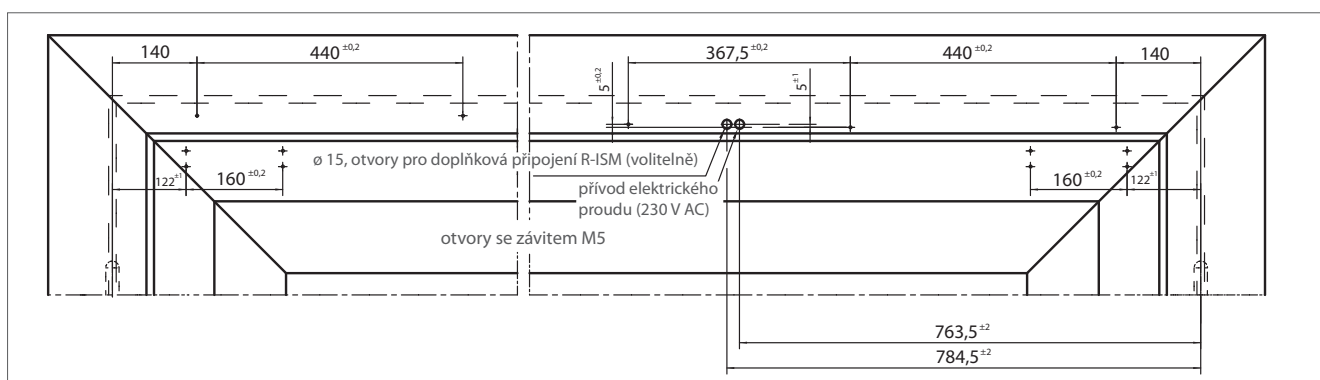
obr. 95-1



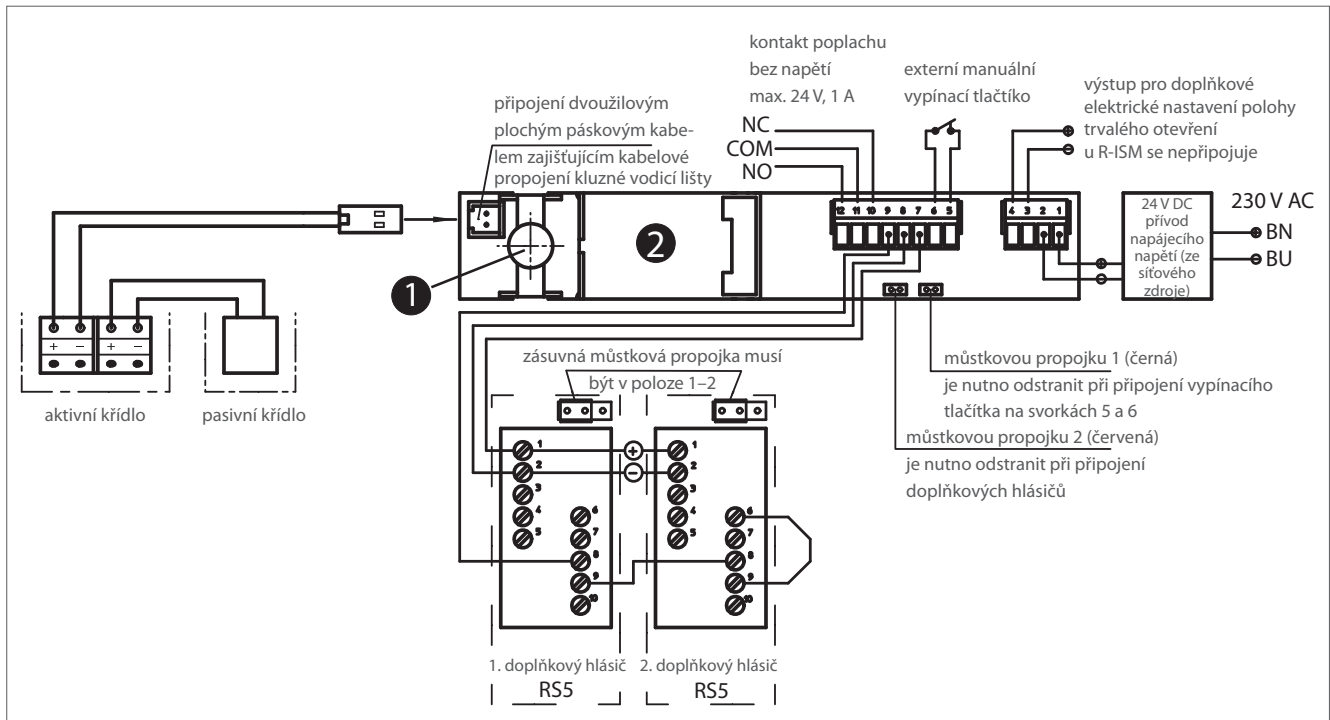
obr. 95-2



obr. 95-3



obr. 95-4



obr. 96-1

Elektrická instalace

Systém GEZE L-R-ISM se přes kouřovou spínací centrálu připojuje na síťové napětí 230 V. Po kabelovém propojení mezi kouřovou spínací centrálou a kluznou vodící lištou je zařízení plně funkční.

Funkce

- ▶ napětí je připojené ke kluzné vodící liště R
= dveře jsou udržovány v poloze trvalého otevření
- ▶ napětí není připojené nebo je vypnuté
= dveře nejsou udržovány v poloze trvalého otevření, samostatně se zavřou
- ▶ nezávisle na připojeném napětí je možné dveře kdykoli zavřít manuálně

Elektrická data

Integrovaná kouřová spínací centrála

- ▶ detekce kouře – princip optického rozptýlení světla
- ▶ provozní napětí 230 V AC, 50 Hz, 6,3 W
- ▶ celkový příkon mechanismu k nastavení polohy trvalého otevření max. 200 mA
- ▶ teplota okolního prostředí 0 °C až +50 °C
- ▶ odolnost proti zkratu
- ▶ sledování prahových hodnot poplachu
- ▶ indikace znečištění
- ▶ stupeň krytí IP 20

Vysvětlivky, obr. 96-1 (schéma připojení L-R-ISM)

- 1) indikace provozu a indikace LED diodami:
provoz = zelená
poplach = červená
znečištění = červená/zelená blikají střídavě
- 2) díl zajišťující detekci kouře

GEZE TS 5000 L-R-ISM – informace pro objednání

označení	provedení	ident. č.
GEZE TS 5000 L, velikost 2–6 dveřní zavírač bez kluzné vodící lišty, bez páky	stříbrná	027351
	tmavá bronzová	029399
	bílá RAL 9016	029400
	barevný odstín podle RAL	027352
kluzná vodící lišta R-ISM BG s integrovanou mechanickou regulací posloupnosti zavírání, elektromechanickým nastavením polohy trvalého otevření na obou stranách a kouřovou spínací centrálou, k montáži na straně proti závěsům	stříbrná	115622
	bílá RAL 9016	115623
	odstín nerezová ocel ¹⁾	115624
	barevný odstín podle RAL	115625
montážní materiál		
montážní deska pro dveře bez možného přímého upevnění zavírače	stříbrná	049185
	tmavá bronzová	052351
	bílá RAL 9016	068627
	pozinkovaná ocel	057956
	barevný odstín podle RAL	029176
montážní deska pro kluznou vodící lištu R-ISM BG	stříbrná	118704
	barevný odstín podle RAL	118705
úhelník na zárubeň překladu pro kluznou vodící lištu R-ISM BG	stříbrná	118706
	barevný odstín podle RAL	118707
příslušenství		
odnímatelné kryty (lze použít pouze při montáži na křídlo dveří)	stříbrná	067724
	tmavá bronzová	067725
	bílá RAL 9016	067726
	leštěná mosaz	072698
	nerezová ocel	072696
	barevný odstín podle RAL	000756

¹⁾ provedení v barevném odstínu nerezová ocel pouze do suchých prostorů

Odnímatelné kryty pro dveřní zavírače GEZE

Pro dveřní zavírače TS 3000 V a TS 5000 lze dodat tyto odnímatelné kryty:

▶ stříbrná



▶ tmavá bronzová



▶ bílá RAL 9016



▶ leštěná mosaz



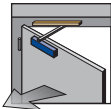
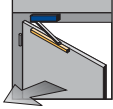


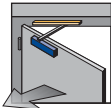

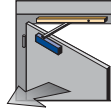
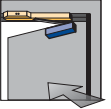
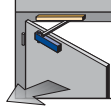
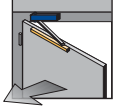
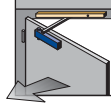

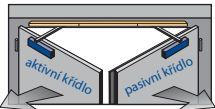
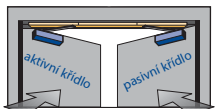
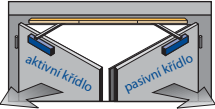
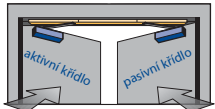
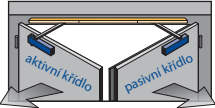
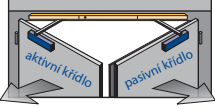
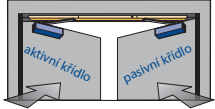

▶ nerezová ocel



Další barevné odstíny podle RAL na vyžádání.

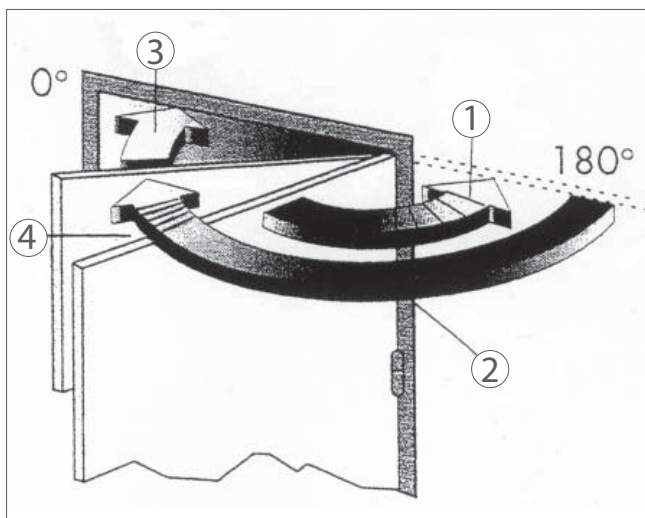
použití TS 5000	jednokřídlové dveře							dvoukřídlové dveře							
	TS 5000	TS 5000 L	TS 5000 S	TS 5000 E	TS 5000 L-E	TS 5000 R	TS 5000 L-R	TS 5000 ISM	TS 5000 L-ISM	TS 5000 E-ISM	TS 5000 L-E-ISM	TS 5000 ISM-EFS	TS 5000 R-ISM	TS 5000 L-R-ISM	TS 5000 R-ISM-EFS
provedení / systémové řešení GEZE	standardní montáž	montáž na křídlo dveří na straně proti závěsům	standardní montáž, se zpožděním zavírání	standardní montáž, s elektromechanickým nastavením polohy trvalého otevření	montáž na křídlo dveří na straně proti závěsům, s elektromechanickým nastavením polohy trvalého otevření	standardní montáž, s elektromechanickým nastavením polohy trvalého otevření a kouřovou spínací centrálou	montáž na křídlo dveří na straně proti závěsům, s elektromechanickým nastavením polohy trvalého otevření a kouřovou spínací centrálou	integrovaná mechanická regulace posoupnosti zavírání	integrovaná mechanická regulace posoupnosti zavírání a elektromechanické nastavení polohy trvalého otevření na obou stranách	integrovaná mechanická regulace posoupnosti zavírání, funkce volného chodu na aktivním křídle	integrovaná mechanická regulace posoupnosti zavírání, s elektromechanickým nastavením polohy trvalého otevření na obou stranách a kouřovou spínací centrálou	integrovaná mechanická regulace posoupnosti zavírání, funkce volného chodu na aktivním křídle a kouřovou spínací centrála			
dveřní zavírač															
TS 5000	■			■		■		■ ■		■ ■		■	■ ■		■
TS 5000 S			■												
TS 5000 L		■			■		■	■ ■			■ ■			■ ■	
TS 5000 Hy												■			■
kluzná vodicí lišta s pákou nebo kluzná vodicí lišta BG s pákou pro provedení L															
standardní kluzná vodicí lišta	■		■												
kluzná vodicí lišta BG		■													
kluzná vodicí lišta E				■											
kluzná vodicí lišta E BG					■										
kluzná vodicí lišta R						■									
kluzná vodicí lišta R BG							■								
kluzná vodicí lišta ISM								■							
kluzná vodicí lišta ISM BG									■						
kluzná vodicí lišta E-ISM										■					
kluzná vodicí lišta E-ISM BG											■				
kluzná vodicí lišta ISM EFS												■			
kluzná vodicí lišta R-ISM													■		
kluzná vodicí lišta R-ISM BG														■	
kluzná vodicí lišta R-ISM EFS															■
kluzná vodicí lišta T-Stop (s omezovačem otevření)	■		■												
kluzná vodicí lišta T-Stop BG (s omezovačem otevření)		■													

*) doplňková volitelná výbava

GEZE systém TS 5000 – možnosti montáže					
použití	provedení	montáž dveřního zavírače na straně závěsů		montáž dveřního zavírače na straně proti závěsům	
		montáž na křídlo dveří	montáž na zárubeň	montáž na křídlo dveří	montáž na zárubeň
jednokřídlové	normální provedení / se zpožděním zavírání	TS 5000 / TS 5000 S 	TS 5000 L 	TS 5000 L 	TS 5000 
	elektromechanické nastavení polohy trvalého otevření	TS 5000 E 		TS 5000 L-E 	
	elektromechanické nastavení polohy trvalého otevření, kouřová spínací centrála	TS 5000 R 		TS 5000 L-R 	
	elektromechanické nastavení polohy trvalého otevření, s funkcí volného chodu	TS 5000 EFS 	TS 5000 EFS 		
	elektromechanické nastavení polohy trvalého otevření, kouřová spínací centrála, s funkcí volného chodu	TS 5000 RFS 	TS 5000 RFS 		
dvoukřídlové	integrovaná mechanická regulace posloupnosti zavírání	TS 5000 ISM 		TS 5000 L-ISM 	
	integrovaná mechanická regulace posloupnosti zavírání a elektromechanické nastavení polohy trvalého otevření na obou stranách	TS 5000 E-ISM 		TS 5000 L-E-ISM 	
	integrovaná mechanická regulace posloupnosti zavírání, s funkcí volného chodu na aktivním křídle	TS 5000 ISM-EFS 			
	integrovaná mechanická regulace posloupnosti zavírání, elektromechanické nastavení polohy trvalého otevření na obou stranách, kouřová spínací centrála	TS 5000 R-ISM 		TS 5000 L-R-ISM 	
	integrovaná mechanická regulace posloupnosti zavírání, funkce volného chodu na aktivním křídle, kouřová spínací centrála	TS 5000 R-ISM EFS 			

Všeobecné funkce výrobku a informace o výrobku

GEZE dveřní zavírače s kluznou vodicí lištou



1) tlumení otevření

snižuje rychlost velkou silou rozražených dveří při cca 90° úhlu otevření dveří, ale u dveří otevřených směrem ven a zachycených větrem tlumené otevření dveří nemůže nahradit samostatné omezení úhlu otevření dveří – montáž podlahové zarážky nebo jiná stavební opatření

2) rychlost zavírání

rychlost, s níž se dveře zavírají, dá se nastavit individuálně

3) koncový doraz

pohyb dveří je v oblasti posledního úseku těsně před zavřením dveří urychlen tak, aby se překonaly odpory bránící zavření, např. odpor vzduchu

4) zpoždění zavírání

snižuje rychlost zavírání dveří, popř. zastaví dveře tak, aby chodci měli dost času projít dveřmi

Dveřní zavírače GEZE s nastavitelnou silou zavírání

Normy stanoví, že velikost dveřního zavírače (síla zavírání vyvinutá zavíračem) musí být vhodně zvolena podle šířky dveřního křídla. Pokud to vyžadují dané stavební podmínky (výška dveří, hmotnost dveří) nebo místní podmínky (vliv větru), je nutné nastavit nejbližší vyšší velikost.

GEZE TS 3000 V, TS 5000 a jejich varianty v jednom tělese zahrnují více velikostí dveřních zavíračů, které je možné nastavit stavěcím šroubem. U TS 5000 je možné zvolenou velikost odečítat na optické indikaci.

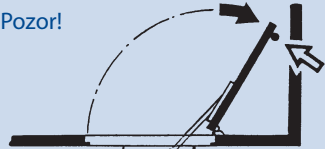
velikost dveřního zavírače EN	šířka křídla dveří (mm)
velikost síly 1	do 750
velikost síly 2	od 750 do 850
velikost síly 3	od 850 do 950
velikost síly 4	od 950 do 1 100
velikost síly 5	od 1 100 do 1 250
velikost síly 6	od 1 250 do 1 400

Dveřní zavírač GEZE s mechanickým nastavením polohy trvalého otevření

Montáží jednotky nastavení polohy trvalého otevření do příslušné kluzné vodicí lišty je dána možnost plynule nastavitelné polohy trvalého otevření v rozsahu od 80° do 130°. Přídržná síla polohy trvalého otevření je nastavitelná. Na základě toho je možné také vypnout nastavení polohy trvalého otevření.

Montáž na straně proti závěsům

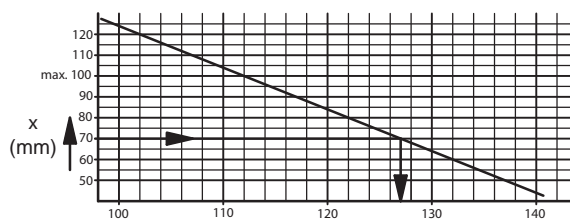
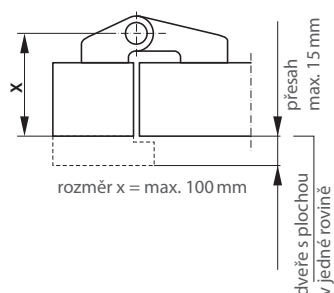
Pozor!



Maximální úhel otevření dveří je nutno omezit podlahovou zarážkou!
U TS 3000 V, TS 5000 a TS 5000 L lze jako alternativu k podlahové zarážce použít kluznou vodicí lištu GEZE T-Stop s integrovaným omezovačem otevření.

GEZE TS 5000 a varianty: úhel otevření dveří v závislosti na rozměru „x“ (rozměr „x“ je kombinací tloušťky dveří a vzdálenosti středu otáčení)

► dodržování maximálních přípustných rozměrů tloušťky dveří, vzdálenosti středu otáčení a přesahu



úhel otevření dveří
příklad: X = 80 mm ± 124° úhel otevření dveří

Informace o dveřních zavíračích

V souladu s ručením výrobce za jeho výrobky, definovaným v zákonu o ručení za výrobek (§ 4 zákona o ručení za výrobek), je nutno respektovat následující informace o dveřních zavíračích pro dveře s otevíravým křídlem. Nedodržování pokynů zprošťuje výrobce povinnosti jeho ručení.

1) Informace o výrobku a použití v souladu s určeným účelem

Dveřní zavírače ve smyslu této definice slouží k opětovnému zavření dveří s otevíravým křídlem po procesu jejich manuálního otevření. Průběh procesu zavírání je nastavitelný a hydraulicky tlumený. Potřebná síla zavírání ve vztahu k šířkám křídla dveří je stanovena v EN 1154. Pro odlišné oblasti použití jsou rozhodující údaje výrobce. Dveřní zavírače nacházejí uplatnění na vestavěných dveřích s otevíravým křídlem, vyrobených z kovu, dřeva nebo plastu a z odpovídajících kombinací uvedených materiálů. U požárních a kouřotěsných dveří i u jiných samočinně uzavíraných dveří uvedených v normě je přesně předepsán způsob montáže i jejich poloha. Odchytky od těchto ustanovení neodpovídají použití v souladu s určeným účelem.

Při použití dveřních zavíračů v souladu s jejich určeným účelem se předpokládá svislé osazení dveří, jejich lehký chod a náležitě upevnění dveřních zavíračů. Montáž i nastavení je nutno provést odborně a v souladu s údaji výrobce.

Při mimořádně nepříznivých místních podmínkách (vliv větru) je nutno použít dveřní zavírače s většími točivými momenty zavírání.

Zejména u dveří s křídlem otevíravým směrem ven a vystaveným působení větru je třeba použít dveřní zavírače s tlumením otevírání. Tlumení otevírání přispívá k ochraně osob, dveřních prvků, přilehlých zdí i předmětů a přitom úhel otevření dveří není omezený. Pokud na základě místních stavebních podmínek není možné vyloučit náraz dveřního křídla na rám dveří v blízkosti osy otáčení dveří, je nutné vsadit podlahovou zarážku, která omezí maximální úhel otevření dveří. Dosažení stálé pevné polohy otevření dveří s otevíravým křídlem je možné pouze s přídavným speciálním kováním nebo s integrovanými konstrukčními prvky. U požárních a kouřotěsných dveří musejí mít zařízení osvědčení stavebního dozoru vydané DIBt (Německý ústav pro technické vybavení ve stavebnictví) (je nutno respektovat průkazné doklady vhodnosti dveří).

Dveřní zavírače nejsou vhodné k venkovní montáži na nechráněných dveřích s otevíravým křídlem, k montáži v prostředích, kde jsou ve vzduchu obsažené agresivní látky podporující korozi, a ani v prostředích s extrémně vysokými nebo nízkými teplotami.

Montážní skříňky pro podlahové dveřní zavírače je po montáži potřeba zajistit proti znečištění. Jestliže jsou podlahové dveřní zavírače vystaveny působení pronikající vody, např. ve vlhkých prostorách nebo na venkovních dveřích bez ochrany proti dešti, je třeba prostor mezi cementovou schránkou a tělesem dveřního zavírače vyplnit vhodnou zalévací hmotou.

Před montáží dveřních zavíračů vč. doplňkových zařízení a před jejich uvedením do provozu je nutno dodržovat příslušné povinné právní předpisy.

2) Nesprávné použití

K nesprávnému použití, tedy k využití dveřních zavíračů pro dveře s otevíravým křídlem v rozporu s určeným účelem použití výrobku, dojde zejména tehdy,

- ▶ když překážky v oblasti zavírání, drhnutí dveře, sevřená a uskřípnutá těsnění, dřevěné klíny atd. brání procesu zavírání,
- ▶ když montáž a/nebo nastavení byly provedeny nesprávně nebo neodborně,
- ▶ když se sahá rukou do oblasti mezi osazovacím rámem a křídlem (nebezpečí zranění),

- ▶ když se očekává náležitá funkce nad rámec zaručovaných vlastností, např. při bouři, při mimořádném podtlaku nebo přetlaku působícím na dveře,
- ▶ když se dveřní zavírače použijí k jiným účelům než k zavírání dveří,
- ▶ když zvolená velikost dveřního zavírače není v souladu s doporučeními výrobce.

3) Výkonové vlastnosti výrobku

Jestliže výkonové vlastnosti výrobku nejsou konkrétně popsány v kataložích, prospektech, návodech atd., je nutno speciální požadavky konzultovat s výrobcem a nechat si je od výrobce schválit.

Směrodatné jsou normy EN 1154. V těchto normách jsou v široké míře písemně vymezeny všechny základní i doplňkové požadavky. Vhodnost dveřních zavíračů k použití je mimo jiné závislá na četnosti uvádění v činnost, způsobu ovládní, vlivech okolního prostředí, ošetřování a údržbě. Dveřní zavírače je třeba vyměnit, jakmile není nadále zajištěn bezvadný, bezpečný a spolehlivě fungující proces zavírání.

4) Údržba výrobku

Konstrukční součásti dveřních zavíračů důležité pro bezpečnost je nutno podle nezbytné potřeby pravidelně kontrolovat, zda jsou náležitě upevněné a zda nejsou opotřebované. Upevňovací šrouby je třeba dotáhnout, případně vadné konstrukční součásti je nutno vyměnit. V závislosti na druhu a využití dveří s otevíravým křídlem je kromě toho nutně minimálně jednou za rok provést následující údržbářské práce:

- ▶ všechny pohyblivé části ramínka je třeba namazat mazivem,
- ▶ u dveřních zavíračů se speciální funkcí (mechanismy a zařízení zajišťující polohu trvalého otevření) je nutno dodržovat zákonné kontroly, dozor i návrhy k údržbě,
- ▶ je nutno zkontrolovat nastavení zavírače, např. rychlost zavírání,
- ▶ je nutno zkontrolovat lehký chod dveří.

Smějí se používat pouze takové čisticí prostředky, které neobsahují žádné látky podporující korozi a vznik poškození.

5) Povinnosti poskytnutí informací a instruktáže

Ke splnění povinností poskytnutí informací a instruktáže má projektant, specializovaný obchod, zpracovatel, investor i uživatel k dispozici následující prostředky:

- ▶ katalogy, brožury, prospekty,
- ▶ texty rozpisu a texty výběrových řízení, podklady k nabídkám,
- ▶ návody k montáži, montážní výkresy, návody k obsluze a ovládní, normy,
- ▶ poradenská služba poskytovaná obchodními zástupci.

Ke správnému použití, k zajištění funkce i k ošetřování a údržbě dveřních zavíračů na otevíravých dveřích jsou:

- ▶ architekti a projektanti povinni vyžadovat potřebné informace o výrobku a ty respektovat,
- ▶ specializovaní obchodníci povinni respektovat informace o výrobku i pokyny uvedené v cenících a zejména vyžadovat všechny potřebné návody a ty dále předávat zpracovateli,
- ▶ zpracovatelé povinni respektovat všechny informace o výrobku a dále je předávat svým zákazníkům a uživatelům.

Dveřní zavírače GEZE – reference



Aréna Auf Schalke, Gelsenkirchen



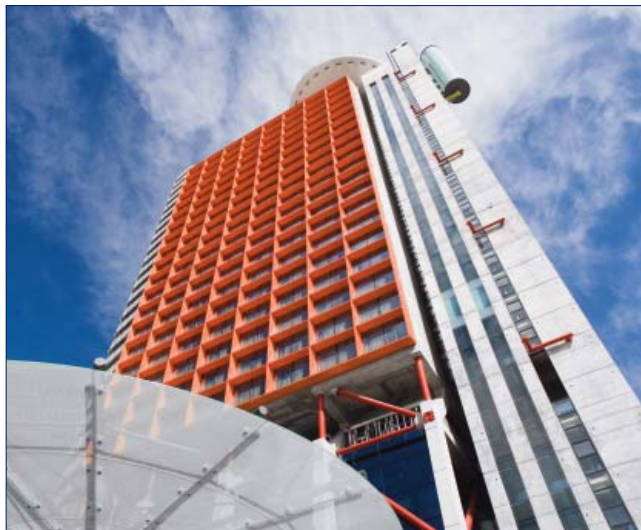
Závodní okruh, Istanbul



Pasáže Königsbau, Stuttgart



Electronic Arts, Londýn



Výškový hotel Hesperia, Barcelona



GEZE GmbH
P.O. Box 1363
71226 Leonberg
Německo

GEZE Service GmbH NL Südwest
Reinhold-Vöster-Straße 25
71229 Leonberg
Tel. +49 (0) 7152-92 33 34

GEZE GmbH
Reinhold-Vöster-Straße 21-29
71229 Leonberg
Německo
Telefon +49 (0) 7152-203-0
Telefax +49 (0) 7152-203-310

GEZE Service GmbH NL Nord-Ost
Bühningstraße 8
13086 Berlin (Weissensee)
Tel. +49 (0) 30-47 02 17 32

www.geze.com

GEZE Service GmbH NL West
Nordsternstraße 65
45329 Essen
Tel. +49 (0) 201 -8 30 82 16

Německo
GEZE Sonderkonstruktionen GmbH
Planken 1
97944 Boxberg-Schweigern
Tel. +49 (0) 7930-9294-0
Fax +49 (0) 7930-9294-10
E-mail: sk.de@geze.com

GEZE Service GmbH NL Mitte
Adenauerallee 2
61440 Oberursel
Tel. +49 (0) 6171-63 61 03

GEZE GmbH
Niederlassung Nord/Ost
Bühningstraße 8
13086 Berlin (Weissensee)
Tel. +49 (0) 30-47 89 90-0
Fax +49 (0) 30-47 89 90-17
E-mail: berlin.de@geze.com

GEZE Service GmbH NL Süd
Keltrenring 10
85658 Eggenstein
Tel. +49 (0) 8095-87 13 61

GEZE GmbH
Niederlassung West
Nordsternstraße 65
45329 Essen
Tel. +49 (0) 201-83082-0
Fax +49 (0) 201-83082-20
E-mail: essen.de@geze.com

Rakousko
GEZE Austria GmbH
Mayrriesstraße 12
5300 Hallwang b. Salzburg
Tel. +43-(0)662-663142
Fax +43-(0)662-663142-15
E-mail: austria.at@geze.com

GEZE GmbH
Niederlassung Mitte
Adenauerallee 2
61440 Oberursel (b. Frankfurt)
Tel. +49 (0) 6171-63610-0
Fax +49 (0) 6171-63610-1
E-mail: frankfurt.de@geze.com

Pobaltské státy
GEZE GmbH Baltic States office
Dzelzavasa iela 120 S
1021 Riga
Tel. +371 (0) 67 89 60 35
Fax +371 (0) 67 89 60 36
E-mail: office-latvia@geze.com

GEZE GmbH
Niederlassung Süd
Reinhold-Vöster-Straße 21-29
71229 Leonberg
Tel. +49 (0) 7152-203-594
Fax +49 (0) 7152-203-438
E-mail: leonberg.de@geze.com

Benelux
GEZE Benelux B.V.
Leemkuil 1
Industrieterrein Kapelbeemd
5626 EA Eindhoven
Tel. +31-(0)40-26290-80
Fax +31-(0)40-26 290-85
E-mail: benelux.nl@geze.com

GEZE GmbH
Niederlassung Süd
Reinhold-Vöster-Straße 21-29
71229 Leonberg
Tel. +49 (0) 7152-203-594
Fax +49 (0) 7152-203-438
E-mail: leonberg.de@geze.com

Bulharsko
GEZE Bulgaria - Trade
Representative Office
61 Pirinski Prohod, entrance „B“,
4th floor, office 5,
1680 Sofia
Tel. +359 (0) 24 70 43 73
Fax +359 (0) 24 70 62 62
E-mail: office-bulgaria@geze.com

Čína
GEZE Industries (Tianjin) Co., Ltd.
Shuangchenzhong Road
Beichen Economic Development
Area (BEDA)
Tianjin 300400, P.R. China
Tel. +86(0)22-26973995-0
Fax +86(0)22-26972702
E-mail: Sales-info@geze.com.cn

GEZE Industries (Tianjin) Co., Ltd.
Branch Office Shanghai
Unit 25N, Cross Region Plaza
No 899, Ling Ling Road,
Xuhui District
200030 Shanghai, P.R. China
Tel. +86 (0)21-523 40 960
Fax +86 (0)21-644 72 007
E-mail: gezesh@geze.com.cn

GEZE Industries (Tianjin) Co., Ltd.
Branch Office Guangzhou
Room 17C3
Everbright Bank Building, No.689
Tian He Bei Road
510630 Guangzhou
P.R. China
Tel. +86(0)20-38731842
Fax +86(0)20-38731834
E-mail: gezegz@geze.com.cn

GEZE Industries (Tianjin) Co., Ltd.
Branch Office Beijing No. 6-32
Building
Jili Avenue
Daxing District
100076 Beijing, P.R. China
Tel. +86-(0)10-879751-77/-78
Fax +86-(0)10-879751-71
E-mail: gezebj@geze.com.cn

Francie
GEZE France S.A.R.L.
ZAC de l'Orme Rond
RN 19
77170 Servon
Tel. +33-(0)1-606260-70
Fax +33-(0)1-606260-71
E-mail: france.fr@geze.com

Maďarsko
GEZE Hungary Kft.
Bartók Béla út 105-113.
Budapest
H-1115
Tel. +36 (1) 481 4670
Fax +36 (1) 481 4671
E-mail: office-hungary@geze.com

Pyrenejský poloostrov
GEZE Iberia S.R.L.
Pol. Ind. El Pla
C/Comerc, 2-22, Nave 12
08980 Sant Feliu de Llobregat
(Barcelona)
Tel. +34(0)9-02194036
Fax +34(0)9-02194035
E-mail: info@geze.es

Indie
GEZE India Private Ltd.
MF 2 & 3, Guindy Industrial Estate
Ekkattuthangal
Chennai 600 097
Tamilnadu
Tel. +91 44 3061 6900
Fax +91 44 3061 6901
E-mail: office-india@geze.com

Itálie
GEZE Italia Srl
Via Giotto, 4
20040 Cambiago (MI)
Tel. +3902950695-11
Fax +3902950695-33
E-mail: italia.it@geze.com

GEZE Engineering Roma Srl
Via Lucrezia Romana, 91
00178 Roma
Tel. +3906-7265311
Fax +3906-72653136
E-mail: roma@geze.biz

Polsko
GEZE Polska Sp.z o.o.
ul. Annapol 21
03-236 Warszawa
Tel. +48 (0)22 440 4 440
Fax +48 (0)22 440 4 400
E-mail: geze.pl@geze.com

Rumunsko
GEZE GmbH Reprezentanta Romania
Str. Ionescu Baican nr. 22
RO-021835 Bucuresti, sector 2
Tel. +40 (0) 21 25 07 750
Fax +40 (0) 21 25 07 750
E-mail: office-romania@geze.com

Ruská federace
GEZE GmbH Representative
Office Russia
Kolodessnij pereulok3, str. 25
Office Nr. 5201-5203
107076 Moskau
Tel. +7 (0) 49 55 89 90 52
Fax +7 (0) 49 55 89 90 51
E-mail: office-russia@geze.com

Skandinávie – Švédsko
GEZE Scandinavia AB
Mallslingan 10
Box 7060
18711 Täby, Sweden
Tel. +46(0)8-7323-400
Fax +46(0)8-7323-499
E-mail: sverige.se@geze.com

Skandinávie – Norsko
GEZE Scandinavia AB avd. Norge
Industriveien 34 B
2073 Dal
Tel. +47(0)639-57200
Fax +47(0)639-57173
E-mail: norge.se@geze.com

Skandinávie – Finsko
Branch office of GEZE Scandinavia AB
Herralantie 824
Postbox 20
15871 Hollola
Tel. +358(0)10-4005100
Fax +358(0)10-4005120
E-mail: finland.se@geze.com

Skandinávie – Dánsko
GEZE Danmark
Branch office of GEZE Scandinavia AB
Høje Taastrup Boulevard 53
2630 Taastrup
Tel. +45(0)46-323324
Fax +45(0)46-323326
E-mail: danmark.se@geze.com

Jižní Afrika
DCLSA Distributors (Pty.) Ltd.
118 Richards Drive, Halfway House,
Ext 111
P.O. Box 7934, Midrand 1685
Tel. +27(0)113158286
Fax +27(0)113158261
E-mail: info@dclsa.co.za

Švýcarsko
GEZE Schweiz AG
Bodenackerstrasse 79
4657 Dulliken
Tel. +41-(0)62-2855400
Fax +41-(0)62-2855401
E-mail: schweiz.ch@geze.com

Turecko
GEZE GmbH Türkiye - İstanbul
İrtibat Bürosu
Ataşehir Bulvarı, Ata 2/3
Plaza Kat: 9 D: 84 Ataşehir
Kadıköy / İstanbul
Tel. + 90 (0) 21 64 55 43 15
Fax + 90 (0) 21 64 55 82 15
E-mail: office-turkey@geze.com

Ukrajina
Repräsentanz GEZE GmbH Ukraine
ul. Vikentija Hvoyki, 21,
office 151
04080 Kiev
Tel. +38 (0)4449 97 725
Fax +38 (0) 44 49 97 725
E-mail: office-ukraine@geze.com

Spojené arabské emiráty/GCC
GEZE Middle East
P.O. Box 17903
Jebel Ali Free Zone
Dubai
Tel. +971(0)4-8833112
Fax +971(0)4-8833240
E-mail: geze@emirates.net.ae

Spojené království
GEZE UK Ltd.
Blenheim Way
Fradley Park
Lichfield
Staffordshire WS13 8SY
Tel. +44(0)1543443000
Fax +44(0)1543443001
E-mail: info.uk@geze.com

Zastoupení:

GEZE Česká republika s. r. o.
www.geze.cz

GEZE Slovensko s. r. o.
www.geze.sk